

4

# ULTIMHEAT®



## THERMOSTATS ANTIDÉFLAGRANTS

**Pour applications en ambiance non dangereuse,  
industrielle et haut de gamme, voir notre catalogue N°3**

**Pour applications standards sous boîtier en  
ambiance non dangereuse, voir notre catalogue N°2**

**Pour thermostats nus en ambiance standard, voir notre catalogue N°1**

La solution professionnelle: une gamme complète, économique, rationnelle, cohérente

**Catalogue technique à l'usage des bureaux d'études**

Edition 30/03/2014



E-Mail: [info@ultimheat.com](mailto:info@ultimheat.com) Web: [www.ultimheat.com](http://www.ultimheat.com)





# Thermostats pour atmosphères explosibles

## Sommaire

	<b>Introduction historique et technique</b>	3-6
<b>Section 1</b>	<b>Thermostats à incorporer, raccordement par <b>câble et fils</b>.</b>	
	<b>Thermostats à bulbe et capillaire 15A 230V/400V</b> séries KAA+KBA, KAC+KBC, sortie fils. Fixation frontale par 2 vis M4	9-10
	<b>Limiteurs à bulbe et capillaire 15A 230V/400V et 10A 230V</b> séries KAF+KBF, KCF+ KDF+KEF, sortie fils. Fixation frontale par 2 vis M4	11-12
	<b>Thermostats à bulbe et capillaire 15A 230V/400V,</b> séries KAA+KBA, KAC+KBC, sortie fils. Fixation arrière sur rail DIN	13-14
	<b>Limiteurs à bulbe et capillaire 15A 230V/400V et 10A 230V</b> Séries KAF+KBF, KCF+ KDF+KEF, sortie fils. Fixation arrière sur rail DIN	15-16
	<b>Thermostats à bulbe et capillaire 15A 230V/400V</b> Séries KAA+KBA, KAC+KBC, sortie câble. Fixation frontale par 2 vis M4	17-18
	<b>Limiteurs à bulbe et capillaire 15A 230V/400V et 10A 230V</b> Séries KAF+KBF, KCF+ KDF+KEF, sortie câble. Fixation frontale par 2 vis M4	19-20
	<b>Thermostats à bulbe et capillaire 15A 230V/400V</b> Séries KAA+KBA, KAC+KBC, sortie câble. Fixation arrière sur rail DIN	21-22
	<b>Limiteurs à bulbe et capillaire 15A 230V/400V et 10A 230V</b> Séries KAF+KBF, KCF+ KDF+KEF, sortie câble. Fixation arrière sur rail DIN	23-24
	<b>Thermostats et limiteurs à disque 16A 230V</b> 4AS Sortie câble	25
	<b>Thermostats et limiteurs à disque 16A 230V</b> 4AG Sortie câble protégé	26
<b>Section 2</b>	<b>Thermostats sous boîtier étanche, avec <b>sortie câble</b></b>	
	<b>Thermostats d'ambiance 5A 230V sous boîtier aluminium IP54.</b> Y90-E (Réglage interne) Y90-F (Réglage sous hublot)	29
	<b>Thermostats à bulbe et capillaire 5A 230V sous boîtier aluminium IP54.</b> Y90-G (Réglage interne) Y90-H, (Réglage sous hublot)	30
	<b>Thermostats à canne 5A 230V sous boîtier aluminium IP54.</b> Y90-C (Réglage interne) Y90-D (Réglage sous hublot)	31
	<b>Thermostats de tuyauterie 5A 230V sous boîtier aluminium IP54.</b> Y90-T (Réglage interne) Y90-U (Réglage sous hublot)	32
	<b>Thermostats d'ambiance sous boîtier plastique IP65, 15A 230V</b> Y91KAA, Y91KBA, Y91KAC, Y91KBC, (Réglage sous hublot ou interne)	33-34
	<b>Thermostats à bulbe et capillaire sous boîtier plastique IP65, 15A 230V</b> Y92KAA, Y92KBA, Y92KAC, Y92KBC, (Réglage sous hublot ou interne)	35-36
	<b>Thermostats à canne sous boîtier plastique IP65, 15A 230V</b> Y93KAA, Y93KBA, Y93KAC, Y93KBC, (Réglage sous hublot ou interne)	37-38

En raison de l'évolution technique constante de nos produits, les plans, dessins, photos et caractéristiques repris dans les pages techniques sont communiqués sans engagement et peuvent être modifiés sans préavis

Sauf lorsque, exceptionellement, ce logo est présent, les produits et composants présentés dans ce catalogue sont fabriqués par un des membres de l'alliance Ultim heat





# Thermostats pour atmosphères explosibles

Sauf lorsque, exceptionnellement, ce logo est présent, les produits et composants présentés dans ce catalogue sont fabriqués par un des membres de l'alliance Ultimheat

Section 3	Thermostats et limiteurs sous boîtier EEXe, aluminium, IP65 avec <b>bornier interne</b>	
	<b>Thermostats d'ambiance 15A 230V/400V</b> Y94KAA et Y94KBA (réglage par manette) Y94KAC et Y94KBC (réglage par tournevis)	41-42
	<b>Thermostats à bulbe et capillaire 15A 230V/400V</b> Y95KAA et Y95KBA (réglage par manette) Y95KAC et Y95KBC (réglage par tournevis)	43-44
	<b>Thermostats à canne 15A 230V/400V</b> Y96KAA et Y96KBA (réglage par manette) Y96KAC et Y96KBC (réglage par tournevis)	45-46
	<b>Limiteurs d'ambiance, 15A 250V/400V et 10A/250V</b> Y97KAF et Y97KBF (réarmement automatique) Y97KCF, Y97KDF, Y97KEF, Y97KEG, Y97KEH (réarmement manuel à sécurité positive)	47-48
	<b>Limiteurs à bulbe et capillaire 15A 250V/400V et 10A/250V</b> Y98KAF et Y98KBF (réarmement automatique) Y98KCF, Y98KDF, Y98KEF, Y98KEG, Y98KEH (réarmement manuel à sécurité positive)	49-50
	<b>Limiteurs à canne 15A 250V/400V et 10A/250V</b> Y99KAF et Y99KBF (réarmement automatique) Y99KCF, Y99KDF, Y99KEF, Y99KEG, Y99KEH (réarmement manuel à sécurité positive)	51-52
	<b>Thermostat d'ambiance double, régulation et sécurité (boîtier de 182x132x90mm)</b> Y9AKAC Sécurité à réarmement automatique Y9AKCF Sécurité positive à réarmement manuel	53-54
	<b>Thermostat double à bulbe et capillaire, régulation et sécurité (boîtier de 182x132x90mm)</b> Y9BKAC Sécurité à réarmement automatique Y9BKCF Sécurité positive à réarmement manuel	55-56
	<b>Thermostat double à canne, régulation et sécurité (boîtier de 182x132x90mm)</b> Y9CKAC Sécurité à réarmement automatique Y9CKCF Sécurité positive à réarmement manuel	57-58
	<b>Thermostats et limiteurs à disque 10A 250V,</b> Y9D4A-6, 2 presse-étoupes M25 Y9D4A-9, 3 presse-étoupes M25 Y9D4A-P, 1 presse-étoupe M25 et perçage pour pied de traçage plastique 1 »1/4	59-60
Section 4	Accessoires	
	<b>Boîtiers de jonction EX «e» aluminium IP65, 140x110x90mm.</b> Y9FA00-Boîtier simple nu sans perçage Y9FA5R-Boîtier simple avec 2 perçages pour presse-étoupes M25 et rail DIN	63
	Y9FA5R42V Boîtier avec rail DIN, bornier à 6 conducteurs, 2 presse-étoupes M25, et verrouillage de câble rond Y9FA6R63V Boîtier avec rail DIN, bornier à 9 conducteurs, 3 presse-étoupes M25 et verrouillage de câble rond	64
	<b>Presses-étoupes EX «e» (-50+150°C)</b> -6Y9P16B: M16, pour sortie de capillaires, avec gaine métallique flexible dia 10mm. -6Y9P16F: M16, pour sortie de câble dia 6 à 7,5mm, avec gaine métallique flexible de 10mm -6Y9P16G: M16, pour sortie de câble dia 7.5 à 8.5 mm, avec gaine métallique flexible de 12mm -6Y9P20C: M 20, pour sortie de câble sans gaine métallique, câbles ronds dia 9 à 13mm et méplats -6Y9P25C: M25, pour sortie de câble sans gaine métallique, câbles ronds dia 11 à 16mm et méplats	65
	<b>Manettes et cadrans pour thermostats antidéflagrants</b>	66-67
	<b>Accessoires de montage en ambiance, en veine d'air, sur réservoirs, et sur tuyauteries</b>	68, 69
	<b>Pieds de montage sur tuyauteries pour traçage électrique</b>	70,71
	<b>Liste alphabétique des références et liste numérique</b>	72

En raison de l'évolution technique constante de nos produits, les plans, dessins, photos et caractéristiques repris dans les pages techniques sont communiqués sans engagement et peuvent être modifiés sans préavis





# Introduction historique et technique aux thermostats antidéflagrants





# Introduction technique aux thermostats antidéflagrants

Sauf lorsque, exceptionnellement, ce logo est présent, les produits et composants présentés dans ce catalogue sont fabriqués par un des membres de l'alliance Ultimheat



1815 La lampe de sécurité de mineur inventée par Humphry Davy

L'explosion du grisou dans les mines, provoquée par les flammes des lampes à huile, fut à l'origine de très nombreux accidents et causa des centaines de morts. Cette explosion comportait un double danger: le gaz méthane et la poussière de charbon. Lorsque le méthane explosait, cette explosion était généralement suivie par une explosion de poussières beaucoup plus violente (le coup de poussier), due à l'inflammation du nuage de poussière de charbon produit par l'explosion initiale. La plus ancienne tragédie répertoriée, mais certainement pas la première, fut celle de la fosse du Barbeau de Wez, près de Liège en Belgique, qui, en 1514, fit 94 victimes. La première solution fut d'embaucher des mineurs, volontaires et mieux payés, pour enflammer le gaz chaque jour. Le grisou était « allumé » avant l'arrivée des mineurs. A cet effet, un ouvrier appelé pénitent (à cause du costume dont il était revêtu) ou canonnier, couvert de vêtements mouillés, en cuir ou en tissu, le visage protégé par un masque muni de hublots en verre, porteur d'une chandelle allumée était chargé d'enflammer les poches grisouteuses, le plus souvent situées dans la partie supérieure des galeries. Alphonse Meugy dans son ouvrage "Historique des Mines de Rive-de-Gier" (1848) décrit la manière d'opérer: " Deux ouvriers, dit canonniers, descendaient dans les travaux quelques heures avant leurs camarades, avec des habits de fortes toiles, et la tête couverte d'une espèce de capuchon. Ils avançaient à une certaine distance des fronts de travail et tandis que l'un d'eux se tenait caché dans une galerie voisine, l'autre armée d'une perche portant une mèche allumée à son extrémité, s'approchait en rampant, jusqu'à ce que la flamme de la mèche commençât à s'allonger. Alors il s'allongeait face contre terre après avoir mouillé ses vêtements et élevait la perche jusqu'au faite de l'excavation. Il se produisait une détonation qui avait souvent pour effet de blesser grièvement le canonnier. Celui-ci était secouru par son camarade."

Il fut aussi utilisé des poneys portant une bougie allumée. Les poneys étaient arrosés d'eau et envoyés dans les galeries dans l'espoir de créer de très petites explosions. A la suite de nombreux accidents, l'anglais Humphry Davy découvre, en 1815, qu'une flamme enfermée dans un maillage très fin n'enflamme pas le grisou. La pratique du « pénitent » ou « canonnier » fut progressivement prosaïtée dans les mines vers 1835, après l'utilisation quasi universelle en France de la lampe Davy vers 1823. Cette lampe, qui fut appelée en France la Davyne, paraissait devoir offrir toutes les garanties désirables de sûreté contre l'inflammation du grisou mais de nombreuses explosions, survenues dans les houillères où cette lampe avait été introduite, démontrèrent bientôt qu'elle n'était pas exempte de défauts, et qu'elle ne pouvait que diminuer les chances d'explosions, sans les empêcher dans tous les cas. En particulier, elle avait les défauts suivants: -L'inflammation d'un mélange d'air et d'hydrogène carboné peut se faire, à travers la toile métallique, dans les galeries où il y a un courant d'air rapide, parce que, alors, la flamme de la lampe rougit les mailles ou passe à travers. -Le moindre choc peut déformer, déchirer ou même ouvrir les mailles, et rendre ainsi la lampe inefficace. -Les mailles du tissu métallique, en contact avec le réservoir à l'huile, se graissent bientôt, retiennent la poussière du combustible, qui forme ainsi une pâte qui peut s'enflammer, tant à l'intérieur qu'à l'extérieur.



1842 La lampe de mineur Mueseler

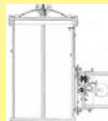
En 1842 le Liégeois Mathieu-Louis Mueseler inventa une lampe qui possédait les avantages suivants: -elle s'éteint promptement quand il y a abondance de gaz explosifs, même dans un mélange avec l'hydrogène pur. -elle éclaire mieux, peut être placée loin de l'ouvrier et à l'abri des instruments, et convient surtout dans les galeries à forts courants d'air. -Les toiles métalliques, étant éloignées du réservoir, ne s'impregnent pas d'huile; il n'y a qu'une poussière sèche qui puisse y adhérer et qui s'enlève facilement. -Elle est munie de deux toiles métalliques, l'une horizontale, l'autre verticale, de telle sorte qu'il en reste une intacte quand la seconde vient à être déchirée; -Enfin le courant d'air, pour activer la combustion, se fait de haut en bas, au lieu de se faire latéralement, disposition qui lui donne sur toutes les autres lampes de sûreté l'inappréciable avantage de s'éteindre subitement quand l'air est chargé d'assez d'hydrogène carboné pour constituer un mélange détonant. Cette lampe se propagea dans le bassin de Seraing et dans les autres centres charbonniers de Belgique, et en 1864 son emploi fut prescrit par le gouvernement belge. Elle fut ensuite adoptée dans un certain nombre de mines en France et en Angleterre

L'éclairage des mineurs devint plus sûr. L'emploi de ces lampes resta cependant lié au respect de consignes de sécurité, et nombreux furent les accidents qui découlèrent d'imprudences humaines. En voici un exemple, dont l'un de mes ancêtres, Auguste Joseph Jumeau, fut une des victimes: Le Samedi 6 mars 1852, au puits « Ferrand » à Elouges dans le Borinage (Belgique), l'équipe du matin venait de descendre dans les galeries, c'était la dernière journée de travail dans cette mine, car celle-ci devait être arrêtée pour permettre des travaux de modernisation et de sécurité. Le puits, d'un diamètre restreint ne permettait que la circulation de 2 cufats (gros tonneaux utilisés pour la remontée du charbon et la circulation des hommes) attachés à des cordes de chanvre. À 20 mètres de l'accrochage, à l'entrée d'une galerie, se trouvait un réservoir contenant l'eau nécessaire aux chevaux de la mine. Vers 10 heures du matin, l'ouvrier chargé de soigner les chevaux alla y puiser de l'eau. Comme la lampe ne l'éclairait pas assez (Vraisemblablement une lampe de type Davy), il commit l'imprudence d'ouvrir celle-ci. A peine la flamme fut-elle en contact de l'atmosphère qu'une explosion ébranla la mine. Le soigneur de chevaux fut projeté contre une paroi et fut horriblement brûlé. Il en réchappa toutefois. Ses nombreux compagnons furent moins heureux: 63 mineurs, hommes, femmes et enfants furent tués.



1862 Lampe électrique de mineur Dumas et Benoit

Un risque restait encore à résoudre, celui de l'allumage de la lampe, qui obligeait à remonter celle-ci hors du puits lors d'une extinction accidentelle. Dès les années 1890, lorsque le pétrole eut remplacé l'huile dans les lampes, des systèmes d'allumage électrique pour les lampes de mineurs furent testés, comportant des boîtiers fermés ne laissant pas passer la flamme. (Brevet de William Ackroyd, de Morley, Angleterre). Les premières lampes électriques portatives à piles proposées à l'Académie des Sciences de Paris en 1862 par MM. Dumas et Benoit, contrairement aux premières espérances qui présentaient leur tube éclairant enfermé dans un tube fermé comme ne redoutant pas l'inflammation du grisou, ne répondaient absolument pas aux exigences de sécurité. (Présentées dans la revue du Génie Industriel, en Juillet 1863)



1884 Lampe électrique de Cad

En 1884, l'anglais Théophilus Cad, de Forest Gate en Angleterre, invente une lampe électrique dont l'interrupteur est enfermé dans ce qui peut être considéré comme la première enveloppe antidéflagrante électrique (Brevet Anglais N°806 du 5 Janvier 1884). Timidement utilisées à partir de 1890, les lampes électriques ne se développèrent que très progressivement entre 1920 et 1930.

Mais peu de temps après l'introduction de la distribution de l'électricité dans les mines de charbon, il fut aussi découvert que des explosions mortelles pourraient être initiées par les équipements électriques fixes tels que l'éclairage, les signaux ou des moteurs.

Vers 1910, des systèmes de signalisation fonctionnant en 12Volts continu considérés comme sûrs apparurent. Cependant, en Octobre 1913, eut lieu l'explosion la plus importante des mines britanniques, celle de Senghenydd Colliery, ou 439 mineurs périrent. Il fut suspecté un système d'alarme, composé de deux fils dénudés parallèles qui couraient le long des galeries, et qui permettait à tout mineur souhaitant signaler un problème à la surface de le faire en mettant en contact momentanément les deux fils avec un outil métallique. Malgré la basse tension utilisée, l'inductance des bobines de la sonnette, provoquait une étincelle, ce qui fut vraisemblablement la cause de l'explosion. Il fut ensuite déterminé que ces produits pourraient être sécurisés par une conception soignée, ancêtre de la « sécurité intrinsèque ». A la suite de cette catastrophe, les mineurs demandèrent le retrait du matériel électrique des mines. Commencèrent alors à se développer des appareils électriques dits « Antidéflagrants », dont les étincelles ne pouvaient se produire que dans une enveloppe de protection qui n'enflammerait pas les gaz environnants.

En 1923, aux USA, la notion de localisation des zones dangereuses (classifiées) fut éditée dans le National Electrical Code (NEC) dans un article intitulé « Emplacements extra-dangereux ». Cet article définissait des pièces ou compartiments dans lesquels des gaz inflammables, liquides, mélanges ou autres substances étaient fabriqués, utilisés ou stockés. En 1931, une classification des zones dangereuses comportant une Classe I, une Classe II, etc, fut définie.

En 1930, toujours aux USA, le règlement Schedule 2 relatif au matériel électrique, paru le 3 Février, classa les différentes parties électriques en fonction de leur capacité à produire des étincelles et spécifia le type de boîtier qui devait être utilisé pour chaque classe. Ce règlement requit qu'une partie qui peut produire des étincelles pendant le fonctionnement normal devait être enfermée dans une enveloppe antidéflagrante, de telle manière qu'une explosion de gaz dans ce boîtier ne puisse pas enflammer le gaz entourant le boîtier ou produire des flammes par les joints, roulements, ou les entrées de câble. Il fut développé des procédures de vérifications permettant de déterminer par essai et inspection si les boîtiers étaient adaptés à leur application. La sécurité antidéflagrante y fut vérifiée par des tests dans lesquels le gaz est enflammé dans les enveloppes. D'autres tests furent prévus afin de vérifier l'adéquation des habilitations électriques et l'isolation. En plus des tests, une inspection détaillée de pièces, y compris une vérification minutieuse des plans et des spécifications était faite. La classification en catégorie I, II, etc, pour les endroits dangereux y fut définie. La description de ces équipements de test, et des méthodes fut donnée par le Bulletin du Bureau des Mines N°305, publié en 1929. (Bureau of Mines Bulletin 305, Inspection and Testing of Mine-Type Electrical Equipment for Permissibility)

En Europe, les premières normes allemandes sur «La protection des installations électriques dans les zones dangereuses », furent publiées en 1935, et donnaient les lignes directrices pour l'installation d'équipements électriques dans les zones dangereuses. En 1938 apparut un changement fondamental, divisant les exigences d'installation (VDE 0165) et les exigences de conception de produits (VDE 0170 / 0171).

Les normes de conception de produits inclurent les types de protection de base contre les explosions tels que les boîtiers antidéflagrants, l'immersion dans l'huile et la sécurité augmentée. Les composants ont été conçus pour être protégés contre les explosions et logés dans des boîtiers de type industriel qui étaient résistants aux intempéries. Cela a conduit à la mise au point de composants antidéflagrants montés à l'intérieur de boîtiers à sécurité augmentée. Les appareils conçus selon cette norme furent marqués par le symbole (Ex ).

Dans les années 1960, la communauté européenne a été fondée pour établir une zone de libre-échange en Europe. Pour atteindre cet objectif, les normes techniques nécessaires devaient être harmonisées. En conséquence, l'Organisation européenne pour la normalisation électrotechnique (CENELEC) a été créée. Un nouvel ensemble de normes européennes décrivant les appareils destinés aux milieux explosifs (EN 50014 - EN 50020), fut publié en 1972. En 1975, la première directive de l'UE pour les appareils utilisés dans des zones dangereuses, dite " Directive sur la protection contre les explosions ", a été publiée. En 1978, la première édition des normes européennes a été publiée par le CENELEC, qui couvrait les techniques d'installation

Les normes CEI actuellement en vigueur en 2014 pour le matériel destiné aux ambiances explosibles sont:

- CEI 60079-1: Enveloppes antidéflagrantes «d»;
- CEI 60079-2: Enveloppes à surpression interne «p»;
- CEI 60079-5: Remplissage pulvérulent «n»;
- CEI 60079-6: Immersion dans l'huile «o»;
- CEI 60079-7: Sécurité augmentée «e»;
- CEI 60079-11: Sécurité intrinsèque «i»;
- CEI 60079-15: Mode de protection «n»;
- CEI 60079-18: Encapsulation «m».

Elles sont complétées par les normes suivantes relatives aux matériels:

- CEI 60079-25
- CEI 60079-26
- CEI 62013-1
- CEI 62086-1

Lors de leur transcription en normes européennes, le préfixe CEI est remplacé par EN.

En raison de l'évolution technique constante de nos produits, les plans, dessins, photos et caractéristiques repris dans les pages techniques sont communiqués sans engagement et peuvent être modifiés sans préavis





# Introduction technique aux thermostats antidéflagrants

## Les systèmes de protection contre les explosions utilisés dans les produits de ce catalogue.

Les thermostats électromécaniques ont une importante caractéristique qui rend leur utilisation critique dans les ambiances explosibles: l'ouverture et la fermeture de leur contact électrique, qui se produit régulièrement lors de leur fonctionnement normal, produit une étincelle entre les contacts. S'ils ne sont pas prévus et conçus spécifiquement pour une utilisation en milieu explosible, leur usage est donc particulièrement dangereux, car cette étincelle est suffisante pour enflammer l'atmosphère environnante.

Historiquement, la solution consistait à utiliser des thermostats standards, et à les enfermer dans un boîtier en fonte, avec de longues portées de joints et un jeu minimal (norme EN 60079-1, anciennement EN50018 « d »), afin que si une explosion se produisait autour du contact électrique, celle-ci ne puisse s'étendre à l'extérieur de ce boîtier. Il en résultait des appareils lourds, massifs et encombrants, car ce boîtier devait lui-même résister à l'inflammation explosive du mélange gazeux qui le remplissait. Bien que cette solution soit encore utilisée par certains constructeurs, JPC a développé depuis plus de 10 ans un concept permettant des produits légers, et peu encombrants, en limitant l'enveloppe antidéflagrante à l'environnement immédiat de l'interrupteur.

Cette solution permet de réaliser des appareils avec une sortie directe par câble (ou par fils), en supprimant le raccordement électrique à l'intérieur du boîtier. Les thermostats, dont l'encombrement est semblable aux thermostats classiques, peuvent être intégrés alors, selon le choix du client, dans leur propre coffret de protection mécanique, et leur raccordement électrique reporté à distance, dans un coffret de raccordement conforme aux exigences du milieu et des normes qui y sont applicables. C'est la raison pour laquelle vous trouverez dans ce catalogue différents types de thermostats pour ambiances explosibles :

**-Des thermostats avec sortie par fils :** (Ce sont ceux qui ont l'encombrement le plus faible) qui permettent le montage et le raccordement dans un boîtier à sécurité augmentée (Ex « e »), mais du fait de leur agrément comme composants, obligent à demander un agrément du coffret client complet avec tous ses équipements. Cette solution, bien que les thermostats de ces modèles soient les plus économiques, n'est donc **valable que pour les applications de série.**

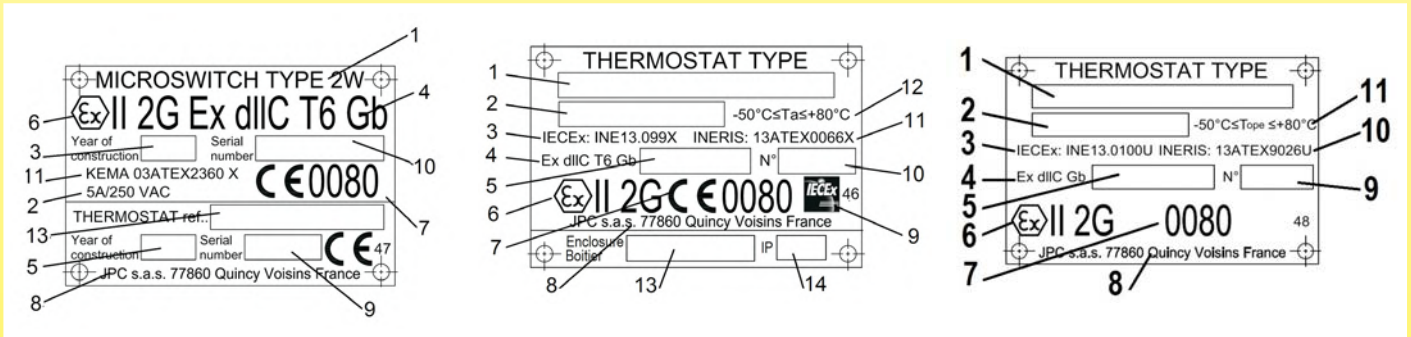
**-Des thermostats avec sortie par câble:** Dans ces appareils, le thermostat et son câble sont considérés comme un matériel, et ne doivent répondre qu'aux impératifs de montage repris dans leur notice d'utilisation. En particulier, ils peuvent être utilisés sans enveloppe de protection supplémentaire, par exemple, **ils peuvent être montés directement sur un tableau de commande. Il n'est pas nécessaire de demander un certificat complémentaire.** Cette solution permet aussi de monter le thermostat dans un boîtier de protection mécanique et étanche qui ne soit pas certifié comme matériel destiné aux ambiances explosibles. Le câble de raccordement doit cependant être protégé mécaniquement, et le raccordement à son extrémité doit se faire dans un coffret de raccordement à sécurité augmentée (Ex « e ») ou hors zone dangereuse.

**-Des thermostats avec sortie par câble, sous boîtier de protection IP54 ou IP65 métallique:** ces boîtiers de protection sont plus légers, moins encombrants et moins coûteux que des enveloppes antidéflagrantes de type Ex « b » ou des coffrets à sécurité augmentée de type Ex « e ». **Comme le raccordement électrique n'est pas réalisé dans ces boîtiers, ils offrent aussi la possibilité de pouvoir ouvrir ces boîtiers pour procéder au réglage du point de consigne du thermostat.** Le câble de raccordement doit cependant être protégé mécaniquement, et le raccordement à son extrémité doit se faire dans un coffret de raccordement à sécurité augmentée (Ex « e »), ou hors zone dangereuse. Ces boîtiers s'ils sont métalliques, doivent être raccordés obligatoirement à la terre, et leur peinture éventuelle, si elle n'est pas antistatique, doit répondre aux recommandations du rapport Cenelec R044-001§4.4.4 qui spécifie une épaisseur inférieure à 200 microns pour éviter les charges électrostatiques.

**-Des thermostats avec sortie par câble, sous boîtier de protection IP54 ou IP65 plastique:** Ils possèdent les mêmes caractéristiques générales que les boîtiers métalliques, mais offrent une meilleure résistance à la corrosion, et existent avec des hublots transparents. De même pour les boîtiers métalliques, ils doivent répondre au § 7.3 de la norme 60079-0, qui spécifie une certaine conductibilité électrique afin d'éviter la formation de charges électrostatiques. Certains boîtiers dont le hublot, en matière plastique non conductrice, a une surface comprise entre 2500 et 10000mm<sup>2</sup> ne peuvent être utilisés **que pour** une classe IIB, même si le thermostat interne possède un agrément IIC.

**-Des thermostats intégrés dans des boîtiers métalliques à sécurité augmentée (agrément Ex « d » + « e »).** Le thermostat antidéflagrant est installé et raccordé dans une enveloppe à sécurité augmentée, dont la dimension a été optimisée pour le thermostat. Cette solution permet le raccordement électrique à l'intérieur du boîtier, mais ne permet pas son ouverture sous tension pour procéder au réglage du point de consigne du thermostat. Les sorties de câble et traversée de paroi du capillaire doivent se faire par des presses étoupes agréées (qui peuvent être sélectionnés et installés par le client), et les borniers sont aussi obligatoirement des borniers agréés, qui font partie de l'agrément de l'ensemble et ne peuvent pas être modifiés ou remplacés en dehors des modèles faisant partie de l'agrément.

### Inscriptions des plaques d'identification des thermostats



#### Thermostats série KW avec boîtier de protection

- 1: Série du micro-rupteur utilisé dans le thermostat
- 2: Caractéristiques électriques et pouvoir de coupure.
- 3: Année de construction du micro-rupteur utilisé dans le thermostat
- 4: Marquage gaz (voir détail ci-dessous)
- 5: Date de fabrication du thermostat utilisant le micro-rupteur.
- 6: Marquage ATEX (voir détail ci-dessous)
- 7: N° d'organisme certifié ayant certifié CE l'organisation de la fabrication du constructeur de l'appareil (0080= Ineris).
- 8: Nom et adresse du constructeur.
- 9: Numéro de série du thermostat
- 10: Numéro de série du micro-rupteur.
- 11: Numéro d'agrément ATEX.
- 13: Référence du thermostat.

#### Thermostats séries KA, KB, KC, KD, KE, KF, KG, KH, 4A, sortie par câble, avec ou sans boîtier de protection

- 1: Référence du thermostat qui comporte 13 caractères. Les caractères 3, 4, 5, 6, 7, 8 donnent la plage de réglage en °C
- 2: Caractéristiques électriques et pouvoir de coupure.
- 3: Numéro d'agrément IECEx.
- 4: Marquage gaz (voir détail ci-dessous)
- 5: Date de fabrication.
- 6: Marquage ATEX. (voir détail ci-dessous)
- 7: N° d'organisme certifié ayant certifié CE l'organisation de la fabrication du constructeur de l'appareil (0080= Ineris)
- 8: Nom et adresse du constructeur
- 9: Logo IECEx. (Option non utilisée sur la plupart des appareils)
- 10: Numéro de série de l'appareil.
- 11: Numéro d'agrément ATEX.
- 12: Tenue en température ambiante du corps du thermostat (valeur variable selon les modèles de thermostats)
- 13: Référence du boîtier de protection supplémentaire IP65 ou IP54 lorsque le thermostat est monté dans un boîtier. Un deuxième exemplaire de cette plaque d'identification est riveté à l'extérieur du boîtier supplémentaire de protection. Lorsque le thermostat est livré sans ce boîtier de protection, il y est frappé XXXX.
- 14: Classe de protection de ce boîtier supplémentaire. Lorsque le thermostat est livré sans ce boîtier de protection, il y est frappé XX

#### Thermostats séries KA, KB, KC, KD, KE, KF, KG, KH, sortie par fils. Les modèles avec un boîtier de protection ont obligatoirement un agrément complémentaire

- 1: Référence du thermostat, 13 caractères. (les caractères 3, 4, 5, 6, 7, 8 donnent la plage de réglage en °C)
- 2: Caractéristiques électriques et pouvoir de coupure.
- 3: Numéro d'agrément IECEx.
- 4: Marquage gaz (voir détail ci-dessous).
- 5: Date de fabrication.
- 6: Marquage ATEX. (voir détail ci-dessous)
- 7: N° d'organisme certifié ayant certifié l'organisation de la qualité de la fabrication du constructeur de l'appareil (0080= Ineris)
- 8: Nom et adresse du constructeur.
- 9: Numéro de série de l'appareil.
- 10: Numéro d'agrément ATEX.
- 11: Tenue en température ambiante du corps du thermostat.





# Introduction technique aux thermostats antidéflagrants

## Explication des inscriptions normatives



Cette inscription définit la zone d'utilisation et le risque d'exposition à des mélanges gazeux explosifs.

Cette classification d'une installation en zones distinctes est réalisée conformément à la directive européenne ATEX 1999/92/CE.

1: Logo de conformité à la norme européenne ATEX

2: **Groupe II**, Appareil destiné à une utilisation dans des zones comportant des atmosphères explosibles autres que des mines susceptibles de coups de grisou

3: **2G**, Présence de gaz explosifs de manière intermittente en utilisation normale.

1: **Ex**, symbole spécifique aux appareils de protection contre les explosions selon les normes EN et IEC.

2: **d**, Appareil électrique utilisable en atmosphères gazeuses, avec boîtier de protection antidéflagrant conforme à EN 60079-1

3: **II**, Equipement électrique destiné à être utilisé dans des endroits autres que les mines, où existe un risque potentiel d'atmosphère explosive (industries de surface)

4: **C**, Type de mélange explosif. Le grade C couvre les gaz les plus explosifs tels que l'acétylène, le bisulfure de carbone et l'hydrogène. Un appareil agréé en grade C est donc utilisable pour tous les gaz tels que définis dans les grades inférieurs.

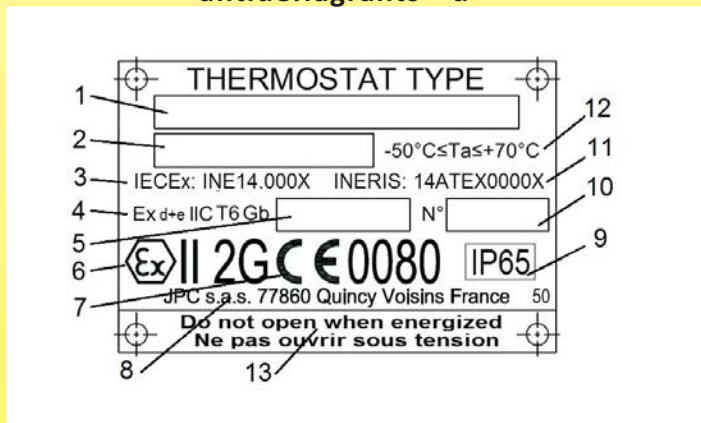
5: **T6**, Température de surface atteinte par le boîtier du thermostat en fonctionnement, due à son auto-échauffement interne dans les conditions les plus défavorables. La classe T6 est la classe d'auto-échauffement la plus basse, et correspond à une température maximale de la surface de 85°C.

**Dans certains cas, Selon les modèles de produits, le marquage peut être T5**

**Note:** Ce marquage T\* est absent sur les certificats de composants

6: **Gb**, Correspond à la spécification « EPL » « equipment protection level » (Niveau de protection de l'équipement), introduit par le 4<sup>ème</sup> édition de la norme IEC 60079-14. Le niveau Gb correspond à la possibilité d'utiliser les appareils dans les zones à risque 1 et 2 (présence de gaz explosif intermittente en usage normal, et présence de gaz explosif occasionnelle en situation anormale), correspondant à la classification 2G de la directive européenne 94/9 (ATEX). Elle est utilisée sur des produits ayant un haut niveau de protection qui n'est pas une source d'inflammation en usage normal ou lorsqu'il est soumis à des défaillances prévisibles, bien que non courantes.

## Marquage des boîtiers à sécurité augmentée « e » comportant un ou deux thermostats antidéflagrants « d »



1: Référence du thermostat qui comporte 13 caractères.

2: Caractéristiques électriques et pouvoir de coupure.

3: Numéro d'agrément IECEx.

4: Marquage gaz (l'indication d+e signifie que c'est un boîtier à sécurité augmentée comportant une partie interne antidéflagrante)

5: Date de fabrication.

6: Marquage ATEX. (voir détail ci-dessus)

7: N° d'organisme certifié ayant certifié CE l'organisation de la qualité de la fabrication du constructeur de l'appareil (0080= Ineris)

8: Nom et adresse du constructeur.

9: Classe de protection IP

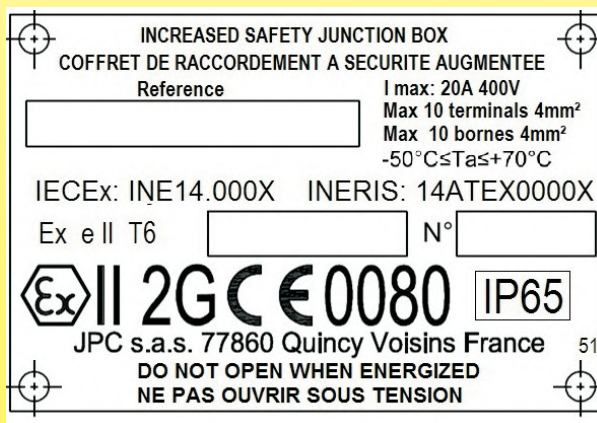
10: Numéro de série de l'appareil.

11: Numéro d'agrément ATEX.

12: Tenu en température ambiante du corps du thermostat (valeur variable selon les modèles de thermostats)

13: Inscription de sécurité

## Marquage des boîtiers à sécurité augmentée « e » destinés au raccordement



1: Référence du thermostat qui comporte 13 caractères.

2: Caractéristiques électriques et pouvoir de coupure.

3: Numéro d'agrément IECEx.

4: Marquage gaz (l'indication d+e signifie que c'est un boîtier à sécurité augmentée comportant une partie interne antidéflagrante)

5: Date de fabrication.

6: Marquage ATEX. (voir détail ci-dessus)

7: N° d'organisme certifié ayant certifié CE l'organisation de la qualité de la fabrication du constructeur de l'appareil (0080= Ineris)

8: Nom et adresse du constructeur.

9: Classe de protection IP

10: Numéro de série de l'appareil.

11: Numéro d'agrément ATEX.

12: Tenu en température ambiante du corps du thermostat (valeur variable selon les modèles de thermostats)

13: Inscription de sécurité







## Thermostats à bulbe et capillaire antidéflagrants pour intégration Modèles avec raccordement par fils (agrément composant)

# Thermostats à incorporer, raccordement par **câble et fils.**





# Thermostats à bulbe et capillaire antidéflagrants pour intégration

## Modèles avec raccordement par fils (agrément composant)

Sauf lorsque, exceptionnellement, ce logo est présent, les produits et composants présentés dans ce catalogue sont fabriqués par un des membres de l'alliance Ultimheat

En raison de l'évolution technique constante de nos produits, les plans, dessins, photos et caractéristiques repris dans les pages techniques sont communiqués sans engagement et peuvent être modifiés sans préavis



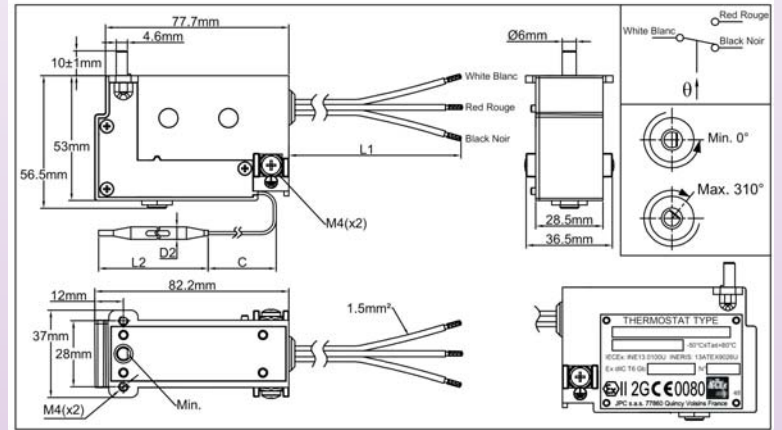
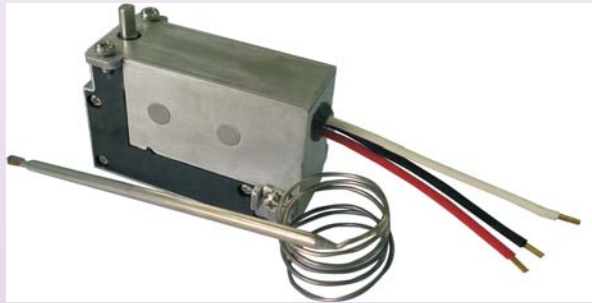


# Thermostats à bulbe et capillaire antidéflagrants pour intégration

Modèles avec raccordement par fils (agrément composant)

Régulation de température, montage frontal

Raccordement électrique	Réglage du point de consigne	Montage	Action	Pouvoir de coupure en 230V	Limite haute et basse des plages	Séries
Fils	Axe de 10mm	Frontal, 2 vis M4	Régulation	Inverseur 15A	-35 à +320°C	<b>KAA-K</b> <b>KBA-K</b>



### Règles générales d'installation:

**Note importante:** Ce modèle de thermostat est considéré comme un composant par les normes de matériel destiné aux atmosphères explosibles. Il doit être obligatoirement incorporé dans un appareil ou un coffret et demande **obligatoirement** l'agrément de l'appareil complet par un organisme professionnel compétent et certifié. Ce modèle avec réglage par manette et fixation frontale permet l'incorporation dans la plupart des coffrets de raccordement « Ex e » en aluminium ou polyester avec une hauteur interne libre de 71mm. Ils sont destinés à surveiller ou réguler les températures dans des zones explosibles.

Ils sont utilisables en zones 1 ou 2 en présence de gaz, fumées et brouillard, en classe IIC, température de surface T6, et pour température ambiante au niveau du boîtier -50~+80°C

Ce thermostat comporte un système de micro-rupteur antidéflagrant de type II2Gb, Ex dIIC.

Le montage du thermostat et le raccordement en extrémité des fils doivent être effectués dans un boîtier à sécurité augmentée « Ex- e ». La sortie du capillaire de ce boîtier doit être effectuée par un presse étoupe avec une garniture adaptée au diamètre du capillaire et procurant le degré de protection requis par la norme.

**Agréments:** Ces thermostats sont agréés ATEX et IECEx, Atex: INERIS13ATEX9026-U ; IECEx: INE13.0100U

**Boîtier:** Aluminium, 82,2 x 37 x 56,5 mm (dimensions hors axe de réglage et manette)

**Bulbe et capillaire:** Cuivre pour les plages jusqu'à 50°C. Acier inoxydable pour les plages au-dessus. Longueur du capillaire 1500 mm ou 3000mm. Rayon de courbure mini 5mm.

**Élément de mesure:** bulbe et capillaire à remplissage liquide à base d'huiles d'hydrocarbures.

**Raccordement électrique:** fils isolés silicone H05S-K, 1,5 mm<sup>2</sup>, T180°C, 450V. Longueur standard 500mm. Extrémités équipées de souliers de câbles. Autres longueurs possibles sur demande

**Mise à la terre:** Deux bornes de terre M4 avec cavalier sont situées à l'arrière du boîtier.

**Réglage:** par axe diamètre 6 avec méplat de 4,6, longueur 10mm.

Autres longueurs possibles sur demande :

-20mm : la troisième lettre de la référence (A) devient M ;

-30mm : la troisième lettre de la référence (A) devient J.

**Montage:** frontal par bride 2 trous M4 entre axe 28 mm

**Contact:** Inverseur à rupture brusque.

**Pouvoir de coupure:** Adapté à la commande de puissance, à la télécommande de bobines de relais, et aux circuits d'automates.

Ces appareils comportent des contacts en argent ou en alliage d'argent. En raison de l'oxydation possible des contacts dans le temps, nous ne recommandons pas de les utiliser sur des circuits basse tension (AC ou DC) inférieure ou égale à 24V si l'intensité commutée est inférieure à 100mA ou la puissance inférieure à 800mW. Nous consulter pour ces applications qui nécessitent des contacts dorés. Les valeurs des pouvoirs de coupure sont des valeurs normalisées en circuit résistif.

**Durée de vie mécanique:** > 500.000 cycles

Tension	Pouvoir de coupure (A)	Durée de vie électrique du micro-switch (cycles)
400V alternatif ( <b>modèle KA uniquement</b> )	10	500000
250V alternatif	15	500000
125V alternatif	15	500000
0-15V continu	15	500000
15-30V continu	2	500000

### Références principales avec fils de 500mm (L1)

Références avec différentielle standard	Références avec différentielle réduite	Plage de température (°C)	Longueur du capillaire (C, mm)	Diamètre du bulbe (D2, mm)	Longueur du bulbe (L2, mm)	KA, Différentielle standard*(°C)	KB, Différentielle réduite*(°C)	Température maxi sur le bulbe
KAA-25025225K	KBA-25025225K	-25~+25**	1500	6.4	152	3+/-2	2+/-1	50
KAA-10015225K	KBA-10015225K	-10~+15**	1500	6.4	152	3+/-2	2+/-1	50
KAA000050205K	KBA000050205K	0~+50**	1500	6.4	152	3+/-2	2+/-1	60
KAA000070525K	KBA000070525K	0~+70	1500	4.8	120	5+/-3	3+/-2	160
KAA000070125K	KBA000070125K	0~+70	3000	4.8	120	5+/-3	3+/-2	160
KAA020090505K	KBA020090505K	+20~+90	1500	4.8	120	5+/-3	3+/-2	160
KAA020090105K	KBA020090105K	+20~+90	3000	4.8	120	5+/-3	3+/-2	160
KAA010150505K	KBA010150505K	+10~+150	1500	4.8	120	5+/-3	3+/-2	160
KAA010150105K	KBA010150105K	+10~+150	3000	4.8	120	5+/-3	3+/-2	160
KAA080200015K	KBA080200015K	+80~+200	1500	4	100	10+/-4	6+/-4	320
KAA050300015K	KBA050300015K	+50~+300	1500	4	100	10+/-4	6+/-4	320

\* Les versions avec différentielle réduite ne sont pas utilisables en 400V

\*\* Le liquide de remplissage de ces trains thermostatiques a une température de congélation inférieure à -40°C. Cependant il est important de protéger le bulbe et le capillaire contre le risque de congélation si des températures inférieures à -35°C peuvent être atteintes en fonctionnement. Température de stockage acceptable jusqu'à -50°C.

Voir la dernière section de ce catalogue pour manettes, enjoliveurs, cadrans et autres accessoires



E-Mail: [info@ultimheat.com](mailto:info@ultimheat.com) Web: [www.ultimheat.com](http://www.ultimheat.com)

Sauf lorsque, exceptionnellement, ce logo est présent, les produits et composants présentés dans ce catalogue sont fabriqués par un des membres de l'alliance Ultim heat

En raison de l'évolution technique constante de nos produits, les plans, dessins, photos et caractéristiques repris dans les pages techniques sont communiqués sans engagement et peuvent être modifiés sans préavis

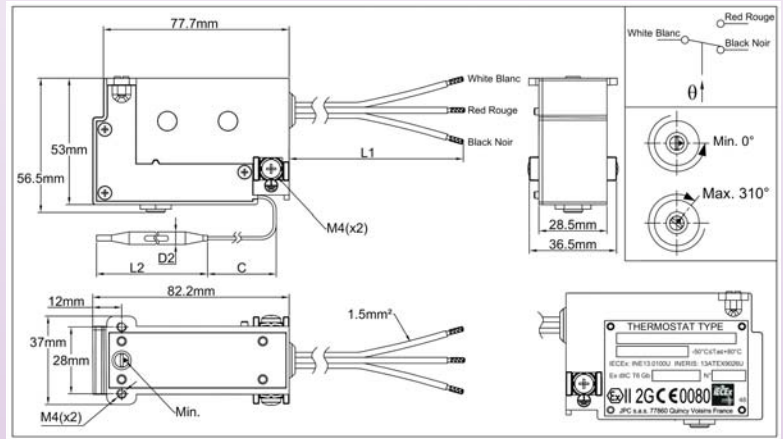


# Thermostats à bulbe et capillaire antidéflagrants pour intégration

Modèles avec raccordement par fils (agrément composant)

Régulation de température ou limiteur, montage frontal

Raccordement électrique	Réglage du point de consigne	Montage	Action	Pouvoir de coupure en 230V	Limite haute et basse des plages	Séries
Fils	Tournevis	Frontal, 2 vis M4	Régulation	Inverseur 15A	-35 à +320°C	KAC-K KBC-K



### Règles générales d'installation:

**Note importante:** Ce modèle de thermostat est considéré comme un composant par les normes de matériel destiné aux atmosphères explosibles. Il doit être obligatoirement incorporé dans un appareil ou un coffret et demande **obligatoirement** l'agrément de l'appareil complet par un organisme professionnel compétent et certifié. Ce modèle avec fixation frontale permet l'incorporation dans la plupart des coffrets de raccordement «Ex e» en aluminium ou polyester avec une hauteur interne libre de 60 mm. Ils sont destinés à surveiller ou réguler les températures dans des zones explosibles. Ils sont utilisables en zones 1 ou 2 en présence de gaz, fumées et brouillard, en classe IIC, température de surface T6, et pour température ambiante au niveau du boîtier -50+80°C

Ce thermostat comporte un système de micro-rupteur antidéflagrant de type II2Gb, Ex dIIC.

Le montage du thermostat et le raccordement en extrémité des fils doivent être effectués dans un boîtier à sécurité augmentée «Ex-e». La sortie du capillaire de ce boîtier doit être effectuée par un presse étoupe avec une garniture adaptée au diamètre du capillaire et procurant le degré de protection requis par la norme.

**Agréments:** Ces thermostats sont agréés ATEX et IECEx, ATEX: INERIS13ATEX9026-U ; IECEx: INE13.0100U

**Boîtier:** Aluminium, 82,2 x 37 x 57,5 mm (hors cadran gradué)

**Bulbe et capillaire:** Cuivre pour les plages jusqu'à 50°C. Acier inoxydable pour les plages au-dessus. Longueur du capillaire 1500 mm ou 3000mm. Rayon de courbure mini 5mm.

**Élément de mesure:** bulbe et capillaire à remplissage liquide à base d'huiles d'hydrocarbures.

**Raccordement électrique:** fils isolés silicone H05S-K, 1,5 mm<sup>2</sup>, T180°C, 450V. Longueur standard 500mm. Extrémités équipées de souliers de câbles. Autres longueurs possibles sur demande

**Mise à la terre:** Deux bornes de terre M4 avec cavalier sont situées à l'arrière du boîtier.

**Réglage:** par fente de tournevis. Lors d'une utilisation en limiteur de température, cette vis de réglage peut être scellée avec un vernis ou une résine époxy. Pour une utilisation en version réglable, des cadrans gradués compatibles sont disponibles, à commander séparément.

**Montage:** frontal par bride 2 trous M4 entre axe 28 mm

**Contact:** Inverseur à rupture brusque.

**Pouvoir de coupure:** Adapté à la commande de puissance, à la télécommande de bobines de relais, et aux circuits d'automates.

Ces appareils comportent des contacts en argent ou en alliage d'argent. En raison de l'oxydation possible des contacts dans le temps, nous ne recommandons pas de les utiliser sur des circuits basse tension (AC ou DC) inférieure ou égale à 24V si l'intensité commutée est inférieure à 100mA ou la puissance inférieure à 800mW. Nous consulter pour ces applications qui nécessitent des contacts dorés. Les valeurs des pouvoirs de coupure sont des valeurs normalisées en circuit résistif.

**Durée de vie mécanique:** > 500.000 cycles

Tension	Pouvoir de coupure (A)	Durée de vie électrique du micro-switch (cycles)
400V alternatif (modèle KA uniquement)	10	500000
250V alternatif	15	500000
125V alternatif	15	500000
0-15V continu	15	500000
15-30V continu	2	500000

### Références principales avec fils de 500mm (L1)

Références avec différentielle standard	Références avec différentielle réduite	Plage de température (°C)	Longueur du capillaire (C, mm)	Diamètre du bulbe (D2, mm)	Longueur du bulbe (L2, mm)	KA, Différentielle standard*(°C)	KB, Différentielle réduite*(°C)	Température maxi sur le bulbe
KAC-25025225K	KBC-25025225K	-25~+25**	1500	6.4	152	3+/-2	2+/-1	50
KAC-10015225K	KBC-10015225K	-10~+15**	1500	6.4	152	3+/-2	2+/-1	50
KAC000050205K	KBC000050205K	0~+50**	1500	6.4	152	3+/-2	2+/-1	60
KAC000070525K	KBC000070525K	0~+70	1500	4.8	120	5+/-3	3+/-2	160
KAC000070125K	KBC000070125K	0~+70	3000	4.8	120	5+/-3	3+/-2	160
KAC020090505K	KBC020090505K	+20~+90	1500	4.8	120	5+/-3	3+/-2	160
KAC020090105K	KBC020090105K	+20~+90	3000	4.8	120	5+/-3	3+/-2	160
KAC010150505K	KBC010150505K	+10~+150	1500	4.8	120	5+/-3	3+/-2	160
KAC010150105K	KBC010150105K	+10~+150	3000	4.8	120	5+/-3	3+/-2	160
KAC080200015K	KBC080200015K	+80~+200	1500	4	100	10+/-4	6+/-4	320
KAC050300015K	KBC050300015K	+50~+300	1500	4	100	10+/-4	6+/-4	320

\* Les versions avec différentielle réduite ne sont pas utilisables en 400V

\*\* Le liquide de remplissage de ces trains thermostatiques a une température de congélation inférieure à -40°C. Cependant il est important de protéger le bulbe et le capillaire contre le risque de congélation si des températures inférieures à -35°C peuvent être atteintes en fonctionnement. Température de stockage acceptable jusqu'à -50°C.

Voir la dernière section de ce catalogue pour manettes, enjoliveurs, cadrans et autres accessoires

Sauf lorsque, exceptionnellement, ce logo est présent, les produits et composants présentés dans ce catalogue sont fabriqués par un des membres de l'alliance Ultimheat

En raison de l'évolution technique constante de nos produits, les plans, dessins, photos et caractéristiques repris dans les pages techniques sont communiqués sans engagement et peuvent être modifiés sans préavis


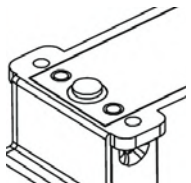
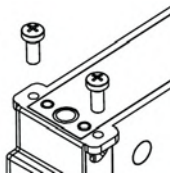
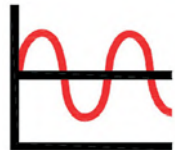

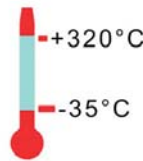


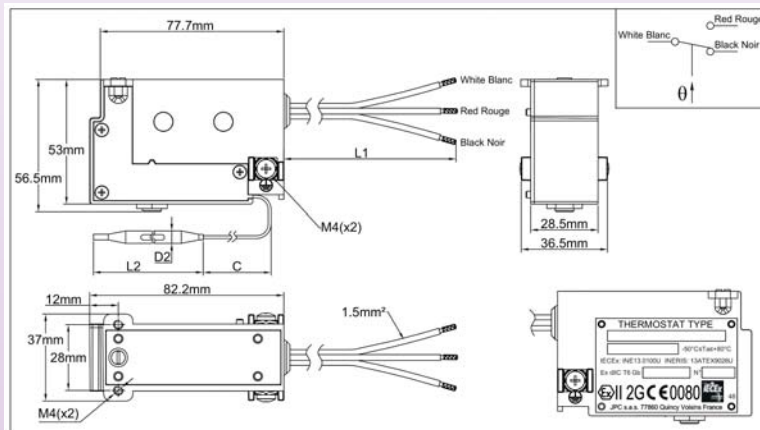


# Thermostats à bulbe et capillaire antidéflagrants pour intégration

Modèles avec raccordement par fils (agrément composant)

Limiteur de température à réarmement automatique (sans sécurité positive), montage frontal

Raccordement électrique	Réglage du point de consigne	Montage	Action	Pouvoir de coupure en 230V	Limite haute et basse des plages	Séries
Fils	Non réglable, scellé	Frontal, 2 vis M4	Limiteur	Inverseur 15A	-35 à +320°C	KAF-K KBF-K
						



### Règles générales d'installation:

**Note importante:** Ce modèle de thermostat est considéré comme un composant par les normes de matériel destiné aux atmosphères explosibles. Il doit être obligatoirement incorporé dans un appareil ou un coffret et demande **obligatoirement** l'agrément de l'appareil complet par un organisme professionnel compétent et certifié. Ce modèle avec fixation frontale permet l'incorporation dans la plupart des coffrets de raccordement « Ex e » en aluminium ou polyester avec une hauteur interne libre de 60mm. Ils sont destinés à surveiller ou réguler les températures dans des zones explosibles.

Ils sont utilisables en zones 1 ou 2 en présence de gaz, fumées et brouillard, en classe IIC, température de surface T6, et pour température ambiante au niveau du boîtier -50~+80°C

Ce thermostat comporte un système de micro-rupteur antidéflagrant de type II2Gb, Ex dIIC.

Le montage du thermostat et le raccordement en extrémité des fils doivent être effectués dans un boîtier à sécurité augmentée « Ex- e ». La sortie du capillaire de ce boîtier doit être effectuée par un presse étoupe avec une garniture adaptée au diamètre du capillaire et procurant le degré de protection requis par la norme.

**Agréments:** Ces thermostats sont agréés ATEX et IECEx,

Atex: INERIS13ATEX9026-U ; IECEx: INE13.0100U

**Boîtier:** Aluminium, 82,2 x 37 x 57,5 mm

**Bulbe et capillaire:** Cuivre pour les plages jusqu'à 50°C. Acier inoxydable pour les plages au-dessus. Longueur du capillaire 1500 mm ou 3000mm. Rayon de courbure mini 5mm.

**Élément de mesure:** bulbe et capillaire à remplissage liquide à base d'huiles d'hydrocarbures.

**Raccordement électrique:** fils isolés silicone H05S-K, 1,5 mm², T180°C, 450V. Longueur standard 500mm. Extrémités équipées de souliers de câbles. Autres longueurs possibles sur demande

**Mise à la terre:** Deux bornes de terre M4 avec cavalier sont situées à l'arrière du boîtier.

**Réglage:** appareil à température fixe, non réglable, scellé en usine. Etalonnage réalisé dans bain liquide, avec boîtier à 20°C+/-3°C, bulbe et 100 mm de capillaire immergés, variation de température inférieure à 0.5°C/min. La température de déclenchement peut être légèrement décalée en fonction de l'implantation et de la température ambiante sur le boîtier et sur le capillaire. Ces paramètres sont variables sont les modèles. Consulter notre service technique pour plus d'informations.

**Montage:** frontal par bride 2 trous M4 entre axe 28 mm

Ces appareils comportent des contacts en argent ou en alliage d'argent. En raison de l'oxydation possible des contacts dans le temps, nous ne recommandons pas de les utiliser sur des circuits basse tension (AC ou DC) inférieure ou égale à 24V si l'intensité commutée est inférieure à 100mA ou la puissance inférieure à 800mW. Nous consulter pour ces applications qui nécessitent des contacts dorés. Les valeurs des pouvoirs de coupure sont des valeurs normalisées en circuit résistif.

**Durée de vie mécanique:** > 500.000 cycles

### Références principales avec fils de 500mm (L1)

Tension	Pouvoir de coupure (A)	Durée de vie électrique du micro-switch (cycles)
400V alternatif (modèle KA uniquement)	10	500000
250V alternatif	15	500000
125V alternatif	15	500000
0-15V continu	15	500000
15-30V continu	2	500000

Références avec différentielle standard	Références avec différentielle réduite	Température d'étalonnage (°C)	Longueur du capillaire (C, mm)	Diamètre du bulbe (D2, mm)	Longueur du bulbe (L2, mm)	KA, Différentielle standard*(°C)	KB, Différentielle réduite*(°C)	Température maxi sur le bulbe
KAF-----225K	KBF-----225K	-25~+25**	1500	6.4	152	3+/-2	2+/-1	50
KAF-----205K	KBF-----205K	0~+50**	1500	6.4	152	3+/-2	2+/-1	60
KAF-----525K	KBF-----525K	0~+70	1500	4.8	120	5+/-3	3+/-2	160
KAF-----125K	KBF-----125K	0~+70	3000	4.8	120	5+/-3	3+/-2	160
KAF-----505K	KBF-----505K	+20~+90	1500	4.8	120	5+/-3	3+/-2	160
KAF-----105K	KBF-----105K	+20~+90	3000	4.8	120	5+/-3	3+/-2	160
KAF-----505K	KBF-----505K	+10~+150	1500	4.8	120	5+/-3	3+/-2	160
KAF-----105K	KBF-----105K	+10~+150	3000	4.8	120	5+/-3	3+/-2	160
KAF-----015K	KBF-----015K	+50~+300	1500	4	100	10+/-4	6+/-4	320

-----: Valeurs de la tolérance d'étalonnage et valeur du point de consigne (à spécifier lors de la commande)

\* Les versions avec différentielle réduite ne sont pas utilisables en 400V

\*\* Le liquide de remplissage de ces trains thermostatiques a une température de congélation inférieure à -40°C. Cependant il est important de protéger le bulbe et le capillaire contre le risque de congélation si des températures inférieures à -35°C peuvent être atteintes en fonctionnement. Température de stockage acceptable jusqu'à -50°C.



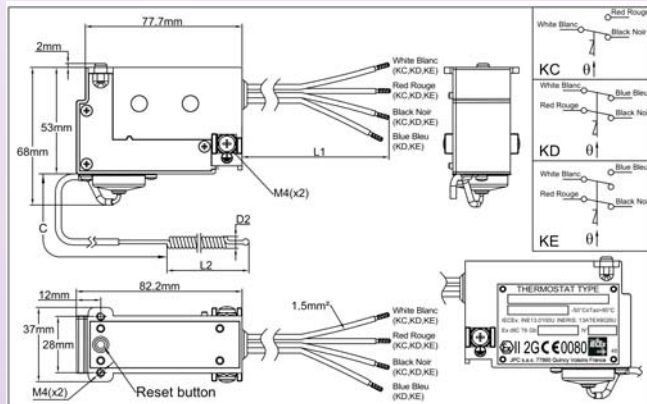
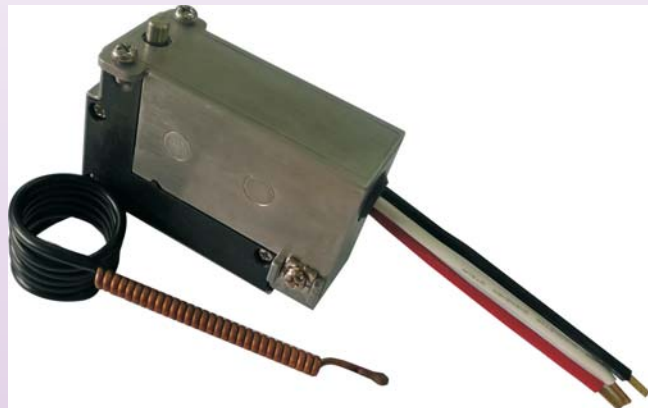


# Thermostats à bulbe et capillaire antidéflagrants pour intégration

Modèles avec raccordement par fils (agrément composant)

Limiteur de température à réarmement manuel avec sécurité positive, montage frontal

Raccordement électrique	Réglage du point de consigne	Montage	Action	Pouvoir de coupure en 230V	Limite haute et basse des plages	Séries
Fils	Non réglable, scellé	Frontal, 2 vis M4	Limiteur à réarmement manuel	Inverseur 15A ou Bipolaire 10A ou Double contact 10A	+60 à +170°C	<b>KCF-M</b> <b>KDF-M</b> <b>KEF-M</b> (+KFF-M; KGF-M; KHF-M)
					 +170°C +60°C	



### Règles générales d'installation:

**Note importante:** Ce modèle de thermostat est considéré comme un composant par les normes de matériel destiné aux atmosphères explosibles. Il doit être obligatoirement incorporé dans un appareil ou un coffret et demande **obligatoirement** l'agrément de l'appareil complet par un organisme professionnel compétent et certifié. Ce modèle avec fixation frontale permet l'incorporation dans la plupart des coffrets de raccordement « Ex e » en aluminium ou polyester avec une hauteur interne libre de 75mm. Ils sont destinés à surveiller les températures dans des zones explosibles.

Ils sont utilisables en zones 1 ou 2 en présence de gaz, fumées et brouillard, en classe IIC, température de surface T6, et pour température ambiante au niveau du boîtier -50~+80°C

Ce thermostat comporte un système de micro-rupteur antidéflagrant de type II2Gb, Ex dIIC T6.

Le montage du thermostat et le raccordement en extrémité des fils doivent être effectués dans un boîtier à sécurité augmentée « Ex- e ». La sortie du capillaire de ce boîtier doit être effectuée par un presse étope avec une garniture adaptée au diamètre du capillaire et procurant le degré de protection requis par la norme.

**Agréments:** Ces thermostats sont agréés ATEX et IECEx, ATEX: INERIS13ATEX9026-U ; IECEx: INE13.0100U

**Boîtier:** Aluminium, 82,2 x 37 x 68 mm (hors déplacement du poussoir de réarmement)

**Bulbe et capillaire:** Cuivre, longueur maximum 900mm. Rayon de courbure mini du capillaire 5mm. L'élément de mesure peut être un capillaire spiralé ou un bulbe.

**Élément de mesure:** bulbe et capillaire à remplissage liquide à base de mélange d'eau, glycol et additifs.

**Raccordement électrique:** fils isolés silicone H05S-K, 1,5 mm², T180°C, 450V. 3 conducteurs pour la série KCF, 4 conducteurs pour les séries KDF, KEF; 5 conducteurs pour les séries KGF, KHF. Longueur standard 500mm. Extrémités équipées de soudeurs de câbles. Autres longueurs possibles sur demande

**Mise à la terre:** Deux bornes de terre M4 avec cavalier sont situées à l'arrière du boîtier.

**Réglage:** appareil à température fixe, non réglable, scellé en usine. Etalonnage réalisé dans bain liquide, avec boîtier à 20°C+/-3°C, bulbe et 100 mm de capillaire immergés, variation de température inférieure à 0.5°C/min. La température de déclenchement peut être légèrement décalée en fonction de l'implantation. Ces paramètres sont variables sont les modèles. Consulter notre service technique pour plus d'informations.

**Montage:** frontal par bride 2 trous M4 entre axe 28 mm

**Contact:** à rupture brusque, trois variantes standard.

- Contact inverseur 15A 230V/400V (Série KCF)

- Contact bipolaire simultané à ouverture 10A 230V (Série KDF)

- Un contact à ouverture et un contact à fermeture 10A 230V, 2 circuits indépendants simultanés (Série KEF).

Tension	Série KC		Séries KD, KE, KF, KG, KH	
	Pouvoir de coupure (A)	Durée de vie électrique du micro-switch (cycles)	Pouvoir de coupure (A)	Durée de vie électrique du micro-switch (cycles)
400V alternatif	10	500000	2	500000
250V alternatif	15	500000	10	500000
125V alternatif	15	500000	10	500000
0-15V continu	15	500000	10	500000
15-30V continu	2	500000	10	500000

Des configurations différentes sont réalisables avec minimum de mise en fabrication (série KFF: bipolaire à fermeture, série KGF: deux contacts séparés, un contact à ouverture et un à contact inverseur, série KHF: deux contacts séparés, un contact à fermeture et un à contact inverseur. Fiches techniques sur demande).

**Pouvoir de coupure:** Adapté à la commande de puissance, à la télécommande de bobines de relais, et aux circuits d'automates.

Ces appareils comportent des contacts en argent ou en alliage d'argent. En raison de l'oxydation possible des contacts dans le temps, nous ne recommandons pas de les utiliser sur des circuits basse tension (AC ou DC) inférieure ou égale à 24V si l'intensité commutée est inférieure à 100mA ou la puissance inférieure à 800mW. Nous consulter pour ces applications qui nécessitent des contacts dorés. Les valeurs des pouvoirs de coupure sont des valeurs normalisées en circuit résistif.

**Durée de vie mécanique:** > 500.000 cycles

### Références principales avec fils de 500mm (L1)

Références avec contact unipolaire inverseur	Références avec contact bipolaire à ouverture	Références avec contact bipolaire à ouverture + un contact de signalisation à fermeture	Point de consigne (°C)	Température minimale de réarmement (°C)	Longueur du capillaire (C, mm)	Diamètre du bulbe (D2, mm)	Longueur du bulbe (L2, mm)	Température maxi sur le bulbe (°C)
KCFS10060P5F5M	KDFS10060P5F5M	KEFS10060P5F5M	60+/-5	20	900	6	50	90
KCFS10070P5F5M	KDFS10070P5F5M	KEFS10070P5F5M	70+/-5	30	900	6	50	100
KCFS10080P5F5M	KDFS10080P5F5M	KEFS10080P5F5M	80+/-5	40	900	6	50	110
KCFS10090P5F5M	KDFS10090P5F5M	KEFS10090P5F5M	90+/-5	50	900	6	50	120
KCFS10110P5F5M	KDFS10110P5F5M	KEFS10110P5F5M	110+/-5	70	900	6	50	140
KCFS12130P7F5M	KDFS12130P7F5M	KEFS12130P7F5M	130+/-6	90	900	6	60*	160
KCFS14150P7F5M	KDFS14150P7F5M	KEFS14150P7F5M	150+/-7	110	900	6	60*	180
KCFS14170P7F5M	KDFS14170P7F5M	KEFS14170P7F5M	170+/-7	130	900	6	60*	200

\* bulbe cylindrique

\*\* Le liquide de remplissage de ces trains thermostatiques a une température de congélation inférieure à -40°C. Cependant il est important de protéger le bulbe et le capillaire contre le risque de congélation si des températures inférieures à -35°C peuvent être atteintes en fonctionnement. Température de stockage acceptable jusqu'à -50°C.

Sauf lorsque, exceptionnellement, ce logo est présent, les produits et composants présentés dans ce catalogue sont fabriqués par un des membres de l'alliance Ultimheat

En raison de l'évolution technique constante de nos produits, les plans, dessins, photos et caractéristiques repris dans les pages techniques sont communiqués sans engagement et peuvent être modifiés sans préavis



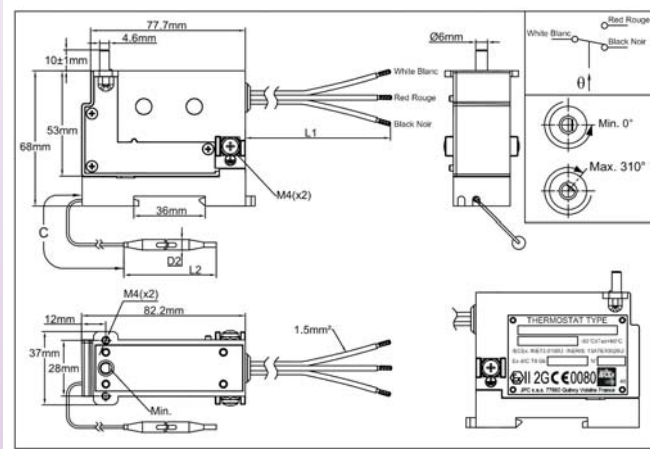
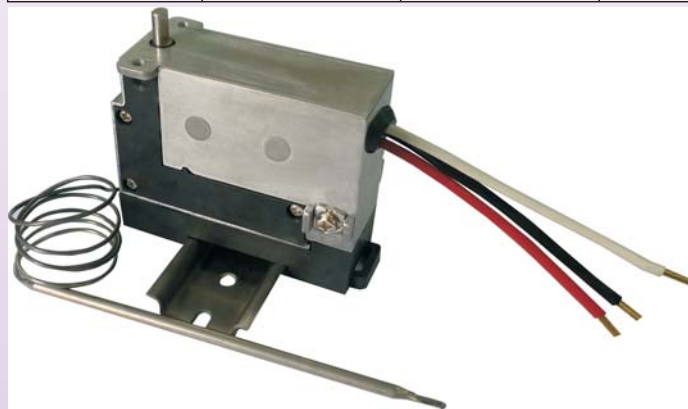


# Thermostats à bulbe et capillaire antidéflagrants pour intégration

Modèles avec raccordement par fils (agrément composant)

Régulation de température, montage rail DIN

Raccordement électrique	Réglage du point de consigne	Montage	Action	Pouvoir de coupure en 230V	Limite haute et basse des plages	Séries
Fils	Axe de 10mm	Arrière, rail DIN	Régulation	Inverseur 15A	-35 à +320°C	<b>KA A-L</b> <b>KBA-L</b>



### Règles générales d'installation:

Ce modèle de thermostat est considéré comme un composant par les normes de matériel destiné aux atmosphères explosibles. Il doit être obligatoirement incorporé dans un appareil ou un coffret et demande **obligatoirement** l'agrément de l'appareil complet par un organisme professionnel compétent et certifié. Ce modèle avec réglage par manette et fixation arrière par rail DIN 35mm permet l'incorporation dans la plupart des coffrets de raccordement « Ex e » en aluminium ou polyester avec une hauteur interne libre de 85mm. Ils sont destinés à surveiller ou réguler les températures dans des zones explosibles.

Ils sont utilisables en zones 1 ou 2 en présence de gaz, fumées et brouillard, en classe IIC, température de surface T6, et pour température ambiante au niveau du boîtier -50~+80°C

Ce thermostat comporte un système de micro-rupteur antidéflagrant de type  $\text{C} \text{II} 2 \text{Gb}$ , Ex dIIC T6.

Le montage du thermostat et le raccordement en extrémité des fils doivent être effectués dans un boîtier à sécurité augmentée « Ex- e ». La sortie du capillaire de ce boîtier doit être effectuée par un presse étoupe avec une garniture adaptée au diamètre du capillaire et procurant le degré de protection requis par la norme.

**Agréments:** Ces thermostats sont agréés ATEX et IECEx,

Atex: INERIS13ATEX9026-U ; IECEx: INE13.0100U

**Boîtier:** Aluminium, 82,2 x 37 x 68mm (dimensions hors axe de réglage et manette)

**Bulbe et capillaire:** Cuivre pour les plages jusqu'à 50°C. Acier inoxydable pour les plages au-dessus. Longueur du capillaire 1500 mm ou 3000mm. Rayon de courbure mini 5mm.

**Élément de mesure:** bulbe et capillaire à remplissage liquide à base d'huiles d'hydrocarbures.

**Raccordement électrique:** fils isolés silicone H05S-K, 1,5 mm<sup>2</sup>, T180°C, 450V. Longueur standard 500mm.

Extrémités équipées de souliers de câbles. Autres longueurs possibles sur demande

**Mise à la terre:** Deux bornes de terre M4 avec cavalier sont situées à l'arrière du boîtier.

**Réglage:** Par axe diamètre 6 avec méplat de 4.6 longueur 10mm.

Autres longueurs possibles sur demande :

-20mm : la troisième lettre de la référence (A) devient M ;

-30mm : la troisième lettre de la référence (A) devient J.

**Montage:** arrière, encliquetable sur rail Din symétrique de 35mm

**Contact:** Inverseur à rupture brusque.

**Pouvoir de coupure:** Adapté à la commande de puissance, à la télécommande de bobines de relais, et aux circuits d'automates.

Ces appareils comportent des contacts en argent ou en alliage d'argent. En raison de l'oxydation possible des contacts dans le temps, nous ne recommandons pas de les utiliser sur des circuits basse tension (AC ou DC) inférieure ou égale à 24V si l'intensité commutée est inférieure à 100mA ou la puissance inférieure à 800mW. Nous consulter pour ces applications qui nécessitent des contacts dorés. Les valeurs des pouvoirs de coupure sont des valeurs normalisées en circuit résistif.

**Durée de vie mécanique:** > 500.000 cycles

Tension	Pouvoir de coupure (A)	Durée de vie électrique du micro-switch (cycles)
400V alternatif ( <b>modèle KA uniquement</b> )	10	500000
250V alternatif	15	500000
125V alternatif	15	500000
0-15V continu	15	500000
15-30V continu	2	500000

### Références principales avec fils de 500mm (L1)

Références avec différentielle standard	Références avec différentielle réduite	Plage de température (°C)	Longueur du capillaire (C, mm)	Diamètre du bulbe (D2, mm)	Longueur du bulbe (L2, mm)	KA, Différentielle standard*(°C)	KB, Différentielle réduite*(°C)	Température maxi sur le bulbe
KAA-25025225L	KBA-25025225L	-25~+25**	1500	6.4	152	3+/-2	2+/-1	50
KAA-10015225L	KBA-10015225L	-10~+15**	1500	6.4	152	3+/-2	2+/-1	50
KAA000050205L	KBA000050205L	0~+50**	1500	6.4	152	3+/-2	2+/-1	60
KAA000070525L	KBA000070525L	0~+70	1500	4.8	120	5+/-3	3+/-2	160
KAA000070125L	KBA000070125L	0~+70	3000	4.8	120	5+/-3	3+/-2	160
KAA020090505L	KBA020090505L	+20~+90	1500	4.8	120	5+/-3	3+/-2	160
KAA020090105L	KBA020090105L	+20~+90	3000	4.8	120	5+/-3	3+/-2	160
KAA010150505L	KBA010150505L	+10~+150	1500	4.8	120	5+/-3	3+/-2	160
KAA010150105L	KBA010150105L	+10~+150	3000	4.8	120	5+/-3	3+/-2	160
KAA080200015L	KBA080200015L	+80~+200	1500	4	100	10+/-4	6+/-4	320
KAA050300015L	KBA050300015L	+50~+300	1500	4	100	10+/-4	6+/-4	320

\* Les versions avec différentielle réduite ne sont pas utilisables en 400V

\*\* Le liquide de remplissage de ces trains thermostatiques a une température de congélation inférieure à -40°C. Cependant il est important de protéger le bulbe et le capillaire contre le risque de congélation si des températures inférieures à -35°C peuvent être atteintes en fonctionnement. Température de stockage acceptable jusqu'à -50°C.

Voir la dernière section de ce catalogue pour manettes, enjoliveurs, cadrans et autres accessoires



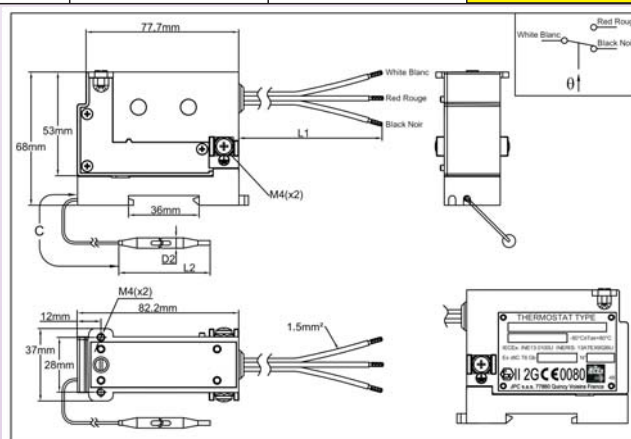
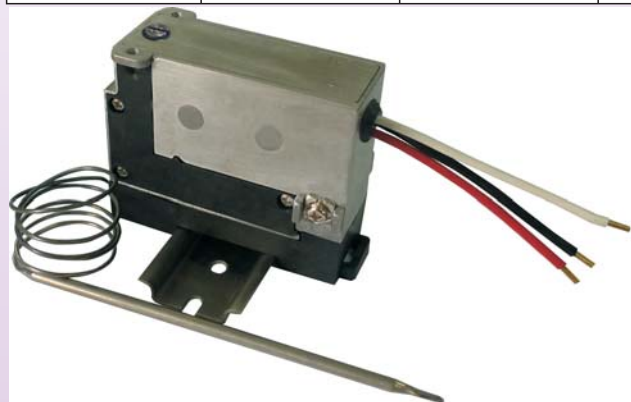


# Thermostats à bulbe et capillaire antidéflagrants pour intégration

Modèles avec raccordement par fils (agrément composant)

Régulation de température ou limiteur, montage rail DIN

Raccordement électrique	Réglage du point de consigne	Montage	Action	Pouvoir de coupure en 230V	Limite haute et basse des plages	Séries
Fils	Tournevis	Arrière, rail DIN	Régulation	Inverseur 15A	-35 à +320°C	<b>KAC-L</b> <b>KBC-L</b>



### Règles générales d'installation:

**Note importante:** Ce modèle de thermostat est considéré comme un composant par les normes de matériel destiné aux atmosphères explosibles. Il doit être obligatoirement incorporé dans un appareil ou un coffret et demande **obligatoirement** l'agrément de l'appareil complet par un organisme professionnel compétent et certifié. Ce modèle avec fixation arrière par rail DIN 35mm permet l'incorporation dans la plupart des coffrets de raccordement «Ex e» en aluminium ou polyester avec une hauteur interne libre de 75 mm. Ils sont destinés à surveiller ou réguler les températures dans des zones explosibles.

Ils sont utilisables en zones 1 ou 2 en présence de gaz, fumées et brouillard, en classe IIC, température de surface T6, et pour température ambiante au niveau du boîtier -50~+80°C

Ce thermostat comporte un système de micro-rupteur antidéflagrant de type II 2Gb, Ex dIIC.

Le montage du thermostat et le raccordement en extrémité des fils doivent être effectués dans un boîtier à sécurité augmentée «Ex-e». La sortie du capillaire de ce boîtier doit être effectuée par un presse étoupe avec une garniture adaptée au diamètre du capillaire et procurant le degré de protection requis par la norme.

Agréments: Ces thermostats sont agréés ATEX et IECEx,

Atex: INERIS13ATEX9026-U ; IECEx: INE13.0100U

**Boîtier:** Aluminium, 82,2 x 37 x 68mm (hors cadran gradué)

**Bulbe et capillaire:** Cuivre pour les plages jusqu'à 50°C. Acier inoxydable pour les plages au-dessus. Longueur du capillaire 1500 mm ou 3000mm. Rayon de courbure mini 5mm.

**Élément de mesure:** bulbe et capillaire à remplissage liquide à base d'huiles d'hydrocarbures.

**Raccordement électrique:** fils isolés silicone H05S-K, 1,5 mm<sup>2</sup>, T180°C, 450V. Longueur standard 500mm. Extrémités équipées de souliers de câbles. Autres longueurs possibles sur demande

**Mise à la terre:** Deux bornes de terre M4 avec cavalier sont situées à l'arrière du boîtier.

**Réglage:** par fente de tournevis. Lors d'une utilisation en limiteur de température, cette vis de réglage peut être scellée avec un vernis ou une résine époxy. Pour une utilisation en version réglable, des cadrans gradués compatibles sont disponibles, à commander séparément.

**Montage:** arrière, encliquetable sur rail Din symétrique de 35mm

**Contact:** Inverseur à rupture brusque.

**Pouvoir de coupure:** Adapté à la commande de puissance, à la télécommande de bobines de relais, et aux circuits d'automates.

Ces appareils comportent des contacts en argent ou en alliage d'argent. En raison de l'oxydation possible des contacts dans le temps, nous ne recommandons pas de les utiliser sur des circuits basse tension (AC ou DC) inférieure ou égale à 24V si l'intensité commutée est inférieure à 100mA ou la puissance inférieure à 800mW. Nous consulter pour ces applications qui nécessitent des contacts dorés. Les valeurs des pouvoirs de coupure sont des valeurs normalisées en circuit résistif.

**Durée de vie mécanique:** > 500.000 cycles

Tension	Pouvoir de coupure (A)	Durée de vie électrique du micro-switch (cycles)
400V alternatif ( <b>modèle KA uniquement</b> )	10	500000
250V alternatif	15	500000
125V alternatif	15	500000
0-15V continu	15	500000
15-30V continu	2	500000

### Références principales avec fils de 500mm (L1)

Références avec différentielle standard	Références avec différentielle réduite	Plage de température (°C)	Longueur du capillaire (C, mm)	Diamètre du bulbe (D2, mm)	Longueur du bulbe (L2, mm)	KA, Différentielle standard* (°C)	KB, Différentielle réduite* (°C)	Température maxi sur le bulbe
KAC-25025225L	KBC-25025225L	-25~+25**	1500	6.4	152	3+/-2	2+/-1	50
KAC-10015225L	KBC-10015225L	-10~+15**	1500	6.4	152	3+/-2	2+/-1	50
KAC000050205L	KBC000050205L	0~+50**	1500	6.4	152	3+/-2	2+/-1	60
KAC000070525L	KBC000070525L	0~+70	1500	4.8	120	5+/-3	3+/-2	160
KAC000070125L	KBC000070125L	0~+70	3000	4.8	120	5+/-3	3+/-2	160
KAC020090505L	KBC020090505L	+20~+90	1500	4.8	120	5+/-3	3+/-2	160
KAC020090105L	KBC020090105L	+20~+90	3000	4.8	120	5+/-3	3+/-2	160
KAC010150505L	KBC010150505L	+10~+150	1500	4.8	120	5+/-3	3+/-2	160
KAC010150105L	KBC010150105L	+10~+150	3000	4.8	120	5+/-3	3+/-2	160
KAC080200015L	KBC080200015L	+80~+200	1500	4	100	10+/-4	6+/-4	320
KAC050300015L	KBC050300015L	+50~+300	1500	4	100	10+/-4	6+/-4	320

\* Les versions avec différentielle réduite ne sont pas utilisables en 400V

\*\* Le liquide de remplissage de ces trains thermostatiques a une température de congélation inférieure à -40°C. Cependant il est important de protéger le bulbe et le capillaire contre le risque de congélation si des températures inférieures à -35°C peuvent être atteintes en fonctionnement. Température de stockage acceptable jusqu'à -50°C.

Voir la dernière section de ce catalogue pour manettes, enjoliveurs, cadrans et autres accessoires

Sauf lorsque, exceptionnellement, ce logo est présent, les produits et composants présentés dans ce catalogue sont fabriqués par un des membres de l'alliance Ultimheat

En raison de l'évolution technique constante de nos produits, les plans, dessins, photos et caractéristiques repris dans les pages techniques sont communiqués sans engagement et peuvent être modifiés sans préavis



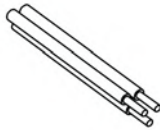
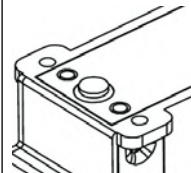
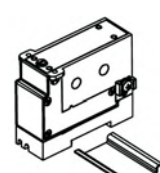
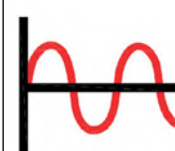

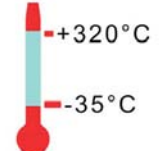


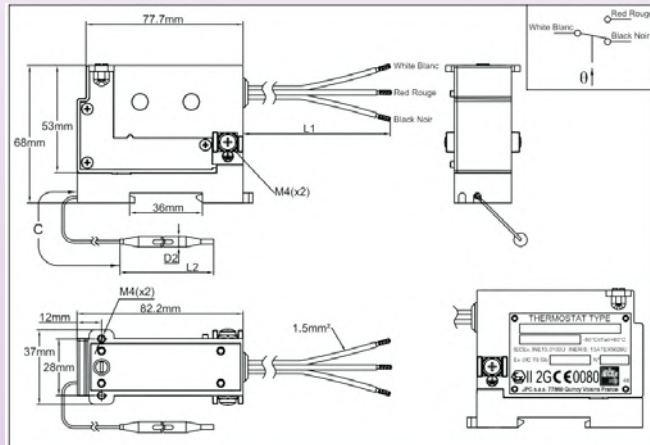
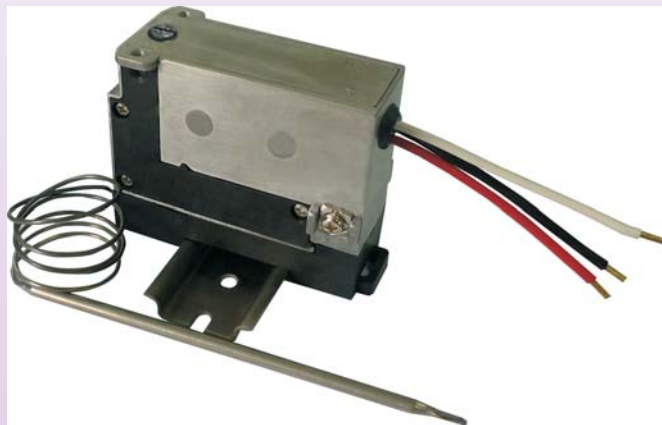


# Thermostats à bulbe et capillaire antidéflagrants pour intégration

Modèles avec raccordement par fils (agrément composant)

Limiteur de température à réarmement automatique (sans sécurité positive), montage rail DIN

Raccordement électrique	Réglage du point de consigne	Montage	Action	Pouvoir de coupure en 230V	Limite haute et basse des plages	Séries
Fils	Non réglable, scellé	Arrière, rail DIN	Limiteur	Inverseur 15A	-35 à +320°C	KAF-L KBF-L
						



### Règles générales d'installation:

**Note importante:** Ce modèle de thermostat est considéré comme un composant par les normes de matériel destiné aux atmosphères explosibles. Il doit être obligatoirement incorporé dans un appareil ou un coffret et demande **obligatoirement** l'agrément de l'appareil complet par un organisme professionnel compétent et certifié. Ce modèle avec fixation arrière par rail DIN 35mm permet l'incorporation dans la plupart des coffrets de raccordement « Ex e » en aluminium ou polyester avec une hauteur interne libre de 75mm. Ils sont destinés à surveiller ou réguler les températures dans des zones explosibles.

Ils sont utilisables en zones 1 ou 2 en présence de gaz, fumées et brouillard, en classe IIC, température de surface T6, et pour température ambiante au niveau du boîtier -50~+80°C

Ce thermostat comporte un système de micro-rupteur antidéflagrant de type II2Gb, Ex dIIC T6.

Le montage du thermostat et le raccordement en extrémité des fils doivent être effectués dans un boîtier à sécurité augmentée « Ex - e ». La sortie du capillaire de ce boîtier doit être effectuée par un presse étoupe avec une garniture adaptée au diamètre du capillaire et procurant le degré de protection requis par la norme.

**Agréments:** Ces thermostats sont agréés ATEX et IECEx,

Atex: INERIS13ATEX9026-U ; IECEx: INE13.0100U

**Boîtier:** Aluminium, 82,2 x 37 x 70 mm

**Bulbe et capillaire:** Cuivre pour les plages jusqu'à 50°C. Acier inoxydable pour les plages au-dessus. Longueur du capillaire 1500 mm ou 3000mm. Rayon de courbure mini 5mm.

**Élément de mesure:** bulbe et capillaire à remplissage liquide à base d'huiles d'hydrocarbures.

**Raccordement électrique:** fils isolés silicone H05S-K, 1.5 mm<sup>2</sup>, T180°C, 450V. Longueur standard 500mm. Extrémités équipées de souliers de câbles. Autres longueurs possibles sur demande

**Mise à la terre:** Deux bornes de terre M4 avec cavalier sont situées à l'arrière du boîtier.

**Réglage:** appareil à température fixe, non réglable, scellé en usine. Etalonnage réalisé dans bain liquide, avec boîtier à 20°C+/-3°C, bulbe et 100 mm de capillaire immergés, variation de température inférieure à 0.5°C/min. La température de déclenchement peut être légèrement décalée en fonction de l'implantation et de la température ambiante sur le boîtier et sur le capillaire. Ces paramètres sont variables selon les modèles. Consulter notre service technique pour plus d'informations.

**Montage:** arrière, encliquetable sur rail Din symétrique de 35mm

**Contact:** Inverseur à rupture brusque.

**Pouvoir de coupure:** Adapté à la commande de puissance, à la télécommande de bobines de relais, et aux circuits d'automates.

Ces appareils comportent des contacts en argent ou en alliage d'argent. En raison de l'oxydation possible des contacts dans le temps, nous ne recommandons pas de les utiliser sur des circuits basse tension (AC ou DC) inférieure ou égale à 24V si l'intensité commutée est inférieure à 100mA ou la puissance inférieure à 800mW. Nous consulter pour ces applications qui nécessitent des contacts dorés. Les valeurs des pouvoirs de coupure sont des valeurs normalisées en circuit résistif.

**Durée de vie mécanique:** > 500.000 cycles

Tension	Pouvoir de coupure (A)	Durée de vie électrique du micro-switch (cycles)
400V alternatif (modèle KA uniquement)	10	500000
250VAC	15	500000
125VAC	15	500000
0-15VDC	15	500000
15-30VDC	2	500000

### Références principales avec fils de 500mm (L1)

Références avec différentielle standard	Références avec différentielle réduite	Température d'étalonnage (°C)	Longueur du capillaire (C, mm)	Diamètre du bulbe (D2, mm)	Longueur du bulbe (L2, mm)	KA, Différentielle standard*(°C)	KB, Différentielle réduite*(°C)	Température maxi sur le bulbe
KAF-----225L	KBF-----225L	-25~+25**	1500	6.4	152	3+/-2	2+/-1	50
KAF-----205L	KBF-----205L	0~+50**	1500	6.4	152	3+/-2	2+/-1	60
KAF-----525L	KBF-----525L	0~+70	1500	4.8	120	5+/-3	3+/-2	160
KAF-----125L	KBF-----125L	0~+70	3000	4.8	120	5+/-3	3+/-2	160
KAF-----505L	KBF-----505L	+20~+90	1500	4.8	120	5+/-3	3+/-2	160
KAF-----105L	KBF-----105L	+20~+90	3000	4.8	120	5+/-3	3+/-2	160
KAF-----505L	KBF-----505L	+10~+150	1500	4.8	120	5+/-3	3+/-2	160
KAF-----105L	KBF-----105L	+10~+150	3000	4.8	120	5+/-3	3+/-2	160
KAF-----015L	KBF-----015L	+50~+300	1500	4	100	10+/-4	6+/-4	320

-----: Valeurs de la tolérance d'étalonnage et valeur du point de consigne (à spécifier lors de la commande)

\* Les versions avec différentielle réduite ne sont pas utilisables en 400V

\*\* Le liquide de remplissage de ces trains thermostatiques a une température de congélation inférieure à -40°C. Cependant il est important de protéger le bulbe et le capillaire contre le risque de congélation si des températures inférieures à -35°C peuvent être atteintes en fonctionnement. Température de stockage acceptable jusqu'à -50°C.



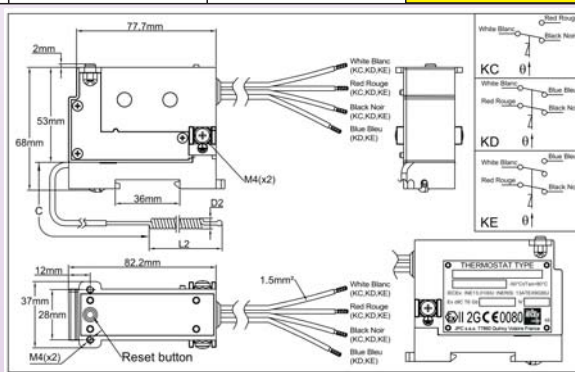
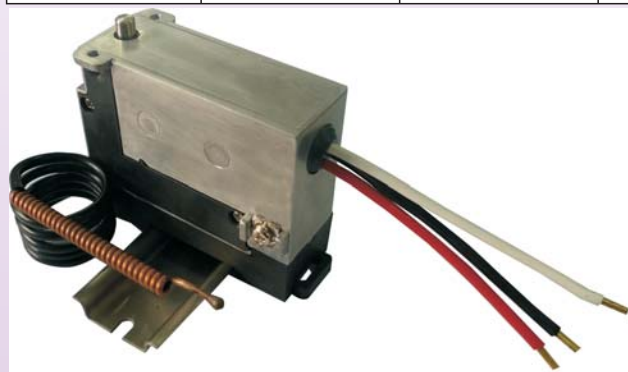


# Thermostats à bulbe et capillaire antidéflagrants pour intégration

Modèles avec raccordement par fils (agrément composant)

Limiteur de température à réarmement manuel avec sécurité positive, montage rail DIN

Raccordement électrique	Réglage du point de consigne	Montage	Action	Pouvoir de coupure en 230V	Limite haute et basse des plages	Séries
Fils	Non réglable, scellé	Arrière, rail DIN	Limiteur à réarmement manuel	Inverseur 15A ou Bipolaire 10A ou Double contact 10A	+60 à +170°C	<b>KCF-N</b> <b>KDF-N</b> <b>KEF-N</b> (+KFF-N; KGF-N; KHF-N)



### Règles générales d'installation:

**Note importante:** Ce modèle de thermostat est considéré comme un composant par les normes de matériel destiné aux atmosphères explosibles. Il doit être obligatoirement incorporé dans un appareil ou un coffret et demande **obligatoirement** l'agrément de l'appareil complet par un organisme professionnel compétent et certifié. Ce modèle et fixation arrière par rail DIN 35mm permet l'incorporation dans la plupart des coffrets de raccordement «Ex e» en aluminium ou polyester avec une hauteur interne libre de 75mm. Ils sont destinés à surveiller les températures dans des zones explosibles. Ils sont utilisables en zones 1 ou 2 en présence de gaz, fumées et brouillard, en classe IIC, température de surface T6, et pour température ambiante au niveau du boîtier -50~+80°C

Ce thermostat comporte un système de micro-rupteur antidéflagrant de type  $\text{Ex II 2Gb}$ , Ex dIIC T6.

Le montage du thermostat et le raccordement en extrémité des fils doivent être effectués dans un boîtier à sécurité augmentée « Ex - e ». La sortie du capillaire de ce boîtier doit être effectuée par un presse étoupe avec une garniture adaptée au diamètre du capillaire et procurant le degré de protection requis par la norme.

**Agréments:** Ces thermostats sont agréés ATEX et IECEx,

Atex: INERIS13ATEX9026-U ; IECEx: INE13.0100U

**Boîtier:** Aluminium, 82,2 x 37 x 68 mm (hors déplacement du poussoir de réarmement)

**Bulbe et capillaire:** Cuivre, longueur maximum 900mm. Rayon de courbure mini du capillaire 5mm. L'élément de mesure peut être un capillaire spiralé ou un bulbe.

**Elément de mesure:** bulbe et capillaire à remplissage liquide à base de mélange d'eau, glycol et additifs.

**Raccordement électrique:** fils isolés silicone H05S-K, 1.5 mm<sup>2</sup>, T180°C, 450V. 3 conducteurs pour la série KCF, 4 conducteurs pour les séries KDF, KEF; 5 conducteurs pour les séries KGF, KHF. Longueur standard 500mm. Extrémités équipées de souliers de câbles. Autres longueurs possibles sur demande

**Mise à la terre:** Deux bornes de terre M4 avec cavalier sont situées à l'arrière du boîtier.

**Réglage:** appareil à température fixe, non réglable, scellé en usine. Etalonnage réalisé dans bain liquide, avec boîtier à 20°C+/-3°C, bulbe et 100 mm de capillaire immergés, variation de température inférieure à 0.5°C/min. La température de déclenchement peut être légèrement décalée en fonction de l'implantation. Ces paramètres sont variables sont les modèles. Consulter notre service technique pour plus d'informations.

**Montage:** arrière, encliquetable sur rail Din symétrique de 35mm

**Contact:** à rupture brusque, trois variantes standard.

- Contact inverseur 15A 230V/400V (Série KCF)

- Contact bipolaire simultané à ouverture 10A 230V (Série KDF)

- Un contact à ouverture et un contact à fermeture 10A 230V, 2 circuits indépendants simultanés (Série KEF).

Des configurations différentes sont réalisables avec minimum de mise en fabrication (série KFF: bipolaire à fermeture, série KGF: deux contacts séparés, un contact à ouverture et un à contact inverseur, série KHF: deux contacts séparés, un contact à fermeture et un à contact inverseur. Fiches techniques sur demande).

**Pouvoir de coupure:** Adapté à la commande de puissance, à la télécommande de bobines de relais, et aux circuits d'automates.

Ces appareils comportent des contacts en argent ou en alliage d'argent. En raison de l'oxydation possible des contacts dans le temps, nous ne recommandons pas de les utiliser sur des circuits basse tension (AC ou DC) inférieure ou égale à 24V si l'intensité commutée est inférieure à 100mA ou la puissance inférieure à 800mW. Nous consulter pour ces applications qui nécessitent des contacts dorés. Les valeurs des pouvoirs de coupure sont des valeurs normalisées en circuit résistif.

**Durée de vie mécanique:** > 500.000 cycles

### Références principales avec fils de 500mm (L1)

Références avec contact unipolaire inverseur	Références avec contact bipolaire à ouverture	Références avec contact bipolaire à ouverture + un contact de signalisation à fermeture	Point de consigne (°C)	Température minimale de réarmement (°C)	Longueur du capillaire (C, mm)	Diamètre du bulbe (D2, mm)	Longueur du bulbe (L2, mm)	Température maxi sur le bulbe (°C)
KCFS10060P5F5N	KDFS10060P5F5N	KEFS10060P5F5N	60+/-5	20	900	6	50	90
KCFS10070P5F5N	KDFS10070P5F5N	KEFS10070P5F5N	70+/-5	30	900	6	50	100
KCFS10080P5F5N	KDFS10080P5F5N	KEFS10080P5F5N	80+/-5	40	900	6	50	110
KCFS10090P5F5N	KDFS10090P5F5N	KEFS10090P5F5N	90+/-5	50	900	6	50	120
KCFS10110P5F5N	KDFS10110P5F5N	KEFS10110P5F5N	110+/-5	70	900	6	50	140
KCFS12130P7F5N	KDFS12130P7F5N	KEFS12130P7F5N	130+/-6	90	900	6	60*	160
KCFS14150P7F5N	KDFS14150P7F5N	KEFS14150P7F5N	150+/-7	110	900	6	60*	180
KCFS14170P7F5N	KDFS14170P7F5N	KEFS14170P7F5N	170+/-7	130	900	6	60*	200

\* bulbe cylindrique

\*\* Le liquide de remplissage de ces trains thermostatiques a une température de congélation inférieure à -40°C. Cependant il est important de protéger le bulbe et le capillaire contre le risque de congélation si des températures inférieures à -35°C peuvent être atteintes en fonctionnement. Température de stockage acceptable jusqu'à -50°C.



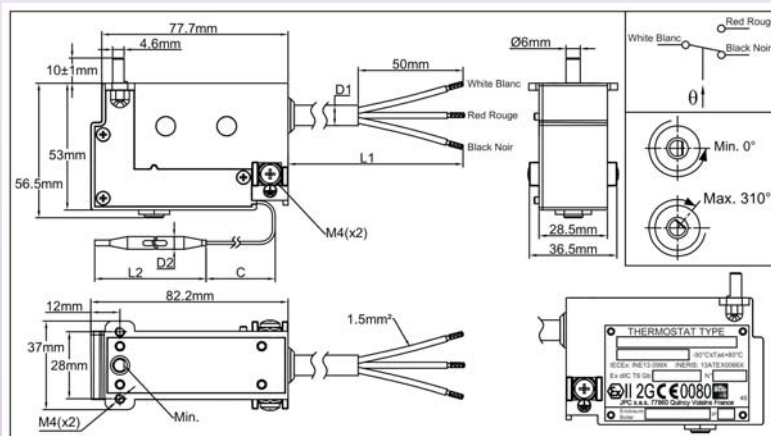


# Thermostats à bulbe et capillaire antidéflagrants pour intégration

Modèles avec raccordement par câble (agrément matériel)

Régulation de température, montage frontal

Raccordement électrique	Réglage du point de consigne	Montage	Action	Pouvoir de coupure en 230V	Limite haute et basse des plages	Séries
Câble	Axe de 10mm	Frontal, 2 vis M4	Régulation	Inverseur 15A	-35 à +320°C	<b>KAA-3</b> <b>KBA-3</b>



### Règles générales d'installation:

**Note importante:** Ce modèle de thermostat est considéré comme un matériel par les normes de matériel destiné aux atmosphères explosibles. Il peut être incorporé dans un appareil ou un coffret sans nécessiter un nouvel agrément de l'appareil complet par un organisme professionnel compétent et certifié. Ce modèle avec réglage par manette et fixation frontale permet l'incorporation dans la plupart des coffrets de raccordement « Ex e » en aluminium ou polyester avec une hauteur interne libre de 71mm. Ils sont destinés à surveiller ou réguler les températures dans des zones explosibles.

Ils sont utilisables en zones 1 ou 2 en présence de gaz, fumées et brouillard, en classe IIC, température de surface T5 ou T6, et pour température ambiante au niveau du boîtier -50~+80°C(T5) ou -50~+70°C(T6)

Ce thermostat comporte un système de micro-rupteur antidéflagrant de type II2Gb, Ex dIIC T5/T6.

Le raccordement en extrémité du câble doit être effectué dans un boîtier à sécurité augmentée « Ex-e », « Ex-d » ou hors zone. La sortie du capillaire de ce boîtier doit être effectuée par un presse étoupe avec une garniture adaptée au diamètre du capillaire et procurant le degré de protection requis par la norme.

En dehors des boîtiers, le câble de raccordement, et le capillaire du thermostat doivent être protégés mécaniquement.

**Agréments:** Ces thermostats sont agréés ATEX et IECEx,

Atex: INERIS13ATEX0066-X ; IECEx: INE13.0099-X

**Boîtier:** Aluminium, 82,2 x 37 x 56,5 mm (dimensions hors axe de réglage et manette)

**Bulbe et capillaire:** Cuivre pour les plages jusqu'à 50°C. Acier inoxydable pour les plages au-dessus. Longueur du capillaire 1500 mm ou 3000mm. Rayon de courbure mini 5mm.

**Élément de mesure:** bulbe et capillaire à remplissage liquide à base d'huiles d'hydrocarbures.

**Raccordement électrique:** câble isolé silicone H05SS-F, 3x 1.5 mm², T180°C, 450V. Longueur standard 3m. Extrémités équipées de souliers de câbles. Autres longueurs possibles sur demande

**Mise à la terre:** Deux bornes de terre M4 avec cavalier sont situées à l'arrière du boîtier.

**Réglage:** par axe diamètre 6 avec méplat de 4.6 longueur 10mm.

Autres longueurs possibles sur demande :

-20mm : la troisième lettre de la référence (A) devient M ;

-30mm : la troisième lettre de la référence (A) devient J.

**Montage:** frontal par bride 2 trous M4 entre axe 28 mm

**Contact:** Inverseur à rupture brusque.

**Pouvoir de coupure:** Adapté à la commande de puissance, à la télécommande de bobines de relais, et aux circuits d'automates.

Ces appareils comportent des contacts en argent ou en alliage d'argent. En raison de l'oxydation possible des contacts dans le temps, nous ne recommandons pas de les utiliser sur des circuits basse tension (AC ou DC) inférieure ou égale à 24V si l'intensité commutée est inférieure à 100mA ou la puissance inférieure à 800mW. Nous consulter pour ces applications qui nécessitent des contacts dorés. Les valeurs des pouvoirs de coupure sont des valeurs normalisées en circuit résistif.

**Durée de vie mécanique:** > 500.000 cycles

Tension	Pouvoir de coupure (A)	Durée de vie électrique du micro-switch (cyc)
400V alternatif (modèle KA uniquement)	10	500000
250V alternatif	15	500000
125V alternatif	15	500000
0-15V continu	15	500000
15-30V continu	2	500000

### Références principales avec câble de 3m (L1)

Références avec différentielle standard	Références avec différentielle réduite	Plage de température (°C)	Longueur du capillaire (C, mm)	Diamètre du bulbe (D2, mm)	Longueur du bulbe (L2, mm)	KA, Différentielle standard*(°C)	KB, Différentielle réduite*(°C)	Température maxi sur le bulbe
KAA-2502522C3	KBA-2502522C3	-25~+25**	1500	6.4	152	3+/-2	2+/-1	50
KAA-1001522C3	KBA-1001522C3	-10~+15**	1500	6.4	152	3+/-2	2+/-1	50
KAA00005020C3	KBA00005020C3	0~50**	1500	6.4	152	3+/-2	2+/-1	60
KAA00007052C3	KBA00007052C3	0~70	1500	4.8	120	5+/-3	3+/-2	160
KAA00007012C3	KBA00007012C3	0~70	3000	4.8	120	5+/-3	3+/-2	160
KAA02009050C3	KBA02009050C3	+20~-90	1500	4.8	120	5+/-3	3+/-2	160
KAA02009010C3	KBA02009010C3	+20~-90	3000	4.8	120	5+/-3	3+/-2	160
KAA01015050C3	KBA01015050C3	+10~-150	1500	4.8	120	5+/-3	3+/-2	160
KAA01015010C3	KBA01015010C3	+10~-150	3000	4.8	120	5+/-3	3+/-2	160
KAA08020001C3	KBA08020001C3	+80~-200	1500	4	100	10+/-4	6+/-4	320
KAA05030001C3	KBA05030001C3	+50~-300	1500	4	100	10+/-4	6+/-4	320

\* Les versions avec différentielle réduite ne sont pas utilisables en 400V

\*\* Le liquide de remplissage de ces trains thermostatiques a une température de congélation inférieure à -40°C. Cependant il est important de protéger le bulbe et le capillaire contre le risque de congélation si des températures inférieures à -35°C peuvent être atteintes en fonctionnement. Température de stockage acceptable jusqu'à -50°C.

Voir la dernière section de ce catalogue pour manettes, enjoliveurs, cadrans et autres accessoires

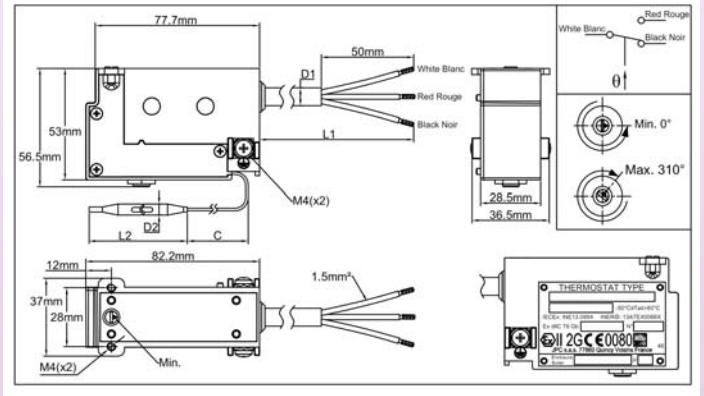




# Thermostats à bulbe et capillaire antidéflagrants pour intégration

Modèles avec raccordement par câble (agrément matériel)  
Régulation de température ou limiteur, montage frontal

Raccordement électrique	Réglage du point de consigne	Montage	Action	Pouvoir de coupure en 230V	Limite haute et basse des plages	Séries
Câble	Tournevis	Frontal, 2 vis M4	Régulation	Inverseur 15A	-35 à +320°C	<b>KAC-3</b> <b>KBC-3</b>



### Règles générales d'installation:

**Note importante:** Ce modèle de thermostat est considéré comme un matériel par les normes de matériel destiné aux atmosphères explosibles. Il peut être incorporé dans un appareil ou un coffret **sans nécessiter** un nouvel agrément de l'appareil complet par un organisme professionnel compétent et certifié.

Ce modèle avec fixation frontale permet l'incorporation dans la plupart des coffrets de raccordement « Ex e » en aluminium ou polyester avec une hauteur interne libre de 60 mm. Ils sont destinés à surveiller ou réguler les températures dans des zones explosibles.

Ils sont utilisables en zones 1 ou 2 en présence de gaz, fumées et brouillard, en classe IIC, température de surface T5 ou T6, et pour température ambiante au niveau du boîtier -50~+80°C(T5) ou -50~+70°C(T6)

Ce thermostat comporte un système de micro-rupteur antidéflagrant de type II2Gb, Ex IIIC T5/T6.

Le raccordement en extrémité du câble doit être effectué dans un boîtier à sécurité augmentée « Ex - e », « Ex - d » ou hors zone. La sortie du capillaire de ce boîtier doit être effectuée par un presse étoupe avec une garniture adaptée au diamètre du capillaire et procurant le degré de protection requis par la norme. En dehors des boîtiers, le câble de raccordement, et le capillaire du thermostat doivent être protégés mécaniquement.

**Agréments:** Ces thermostats sont agréés ATEX et IECEx,

AteX: INERIS13ATEX0066-X; IECEx: INE13.0099-X

**Boîtier:** Aluminium, 82,2 x 37 x 57,5 mm (hors cadran gradué)

**Bulbe et capillaire:** Cuivre pour les plages jusqu'à 50°C. Acier inoxydable pour les plages au-dessus. Longueur du capillaire 1500 mm ou 3000mm. Rayon de courbure mini 5mm.

**Élément de mesure:** bulbe et capillaire à remplissage liquide à base d'huiles d'hydrocarbures.

**Raccordement électrique:** câble isolé silicone H05SS-F, 3x 1.5 mm², T180°C, 450V. Longueur standard 3m. Extrémités équipées de souliers de câbles. Autres longueurs possibles sur demande

**Mise à la terre:** Deux bornes de terre M4 avec cavalier sont situées à l'arrière du boîtier.

**Réglage:** par fente de tournevis. Lors d'une utilisation en limiteur de température, cette vis de réglage peut être scellée avec un vernis ou une résine époxy. Pour une utilisation en version réglable, des cadrans gradués compatibles sont disponibles, à commander séparément.

**Montage:** frontal par bride 2 trous M4 entre axe 28 mm

**Contact:** Inverseur à rupture brusque.

**Pouvoir de coupure:** Adapté à la commande de puissance, à la télécommande de bobines de relais, et aux circuits d'automates.

Ces appareils comportent des contacts en argent ou en alliage d'argent. En raison de l'oxydation possible des contacts dans le temps, nous ne recommandons pas de les utiliser sur des circuits basse tension (AC ou DC) inférieure ou égale à 24V si l'intensité commutée est inférieure à 100mA ou la puissance inférieure à 800mW. Nous consulter pour ces applications qui nécessitent des contacts dorés. Les valeurs des pouvoirs de coupure sont des valeurs normalisées en circuit résistif.

**Durée de vie mécanique:** > 500.000 cycles

Tension	Pouvoir de coupure (A)	Durée de vie électrique du micro-switch (cycles)
400V alternatif ( <b>modèle KA uniquement</b> )	10	500000
250V alternatif	15	500000
125V alternatif	15	500000
0-15V continu	15	500000
15-30V continu	2	500000

### Références principales avec câble de 3m (L1)

Références avec différentielle standard	Références avec différentielle réduite	Plage de température (°C)	Longueur du capillaire (C, mm)	Diamètre du bulbe (D2, mm)	Longueur du bulbe (L2, mm)	KA, Différentielle standard*(°C)	KB, Différentielle réduite*(°C)	Température maxi sur le bulbe
KAC-2502522C3	KBC-2502522C3	-25~+25**	1500	6.4	152	3+/-2	2+/-1	50
KAC-1001522C3	KBC-1001522C3	-10~+15**	1500	6.4	152	3+/-2	2+/-1	50
KAC00005020C3	KBC00005020C3	0~50**	1500	6.4	152	3+/-2	2+/-1	60
KAC00007052C3	KBC00007052C3	0~70	1500	4.8	120	5+/-3	3+/-2	160
KAC00007012C3	KBC00007012C3	0~70	3000	4.8	120	5+/-3	3+/-2	160
KAC02009050C3	KBC02009050C3	+20~90	1500	4.8	120	5+/-3	3+/-2	160
KAC02009010C3	KBC02009010C3	+20~90	3000	4.8	120	5+/-3	3+/-2	160
KAC01015050C3	KBC01015050C3	+10~150	1500	4.8	120	5+/-3	3+/-2	160
KAC01015010C3	KBC01015010C3	+10~150	3000	4.8	120	5+/-3	3+/-2	160
KAC08020001C3	KBC08020001C3	+80~200	1500	4	100	10+/-4	6+/-4	320
KAC05030001C3	KBC05030001C3	+50~300	1500	4	100	10+/-4	6+/-4	320

\* Les versions avec différentielle réduite ne sont pas utilisables en 400V

\*\* Le liquide de remplissage de ces trains thermostatiques a une température de congélation inférieure à -40°C. Cependant il est important de protéger le bulbe et le capillaire contre le risque de congélation si des températures inférieures à -35°C peuvent être atteintes en fonctionnement. Température de stockage acceptable jusqu'à -50°C.

Voir la dernière section de ce catalogue pour manettes, enjoliveurs, cadrans et autres accessoires

Sauf lorsque, exceptionnellement, ce logo est présent, les produits et composants présentés dans ce catalogue sont fabriqués par un des membres de l'alliance Ultimheat

En raison de l'évolution technique constante de nos produits, les plans, dessins, photos et caractéristiques repris dans les pages techniques sont communiqués sans engagement et peuvent être modifiés sans préavis



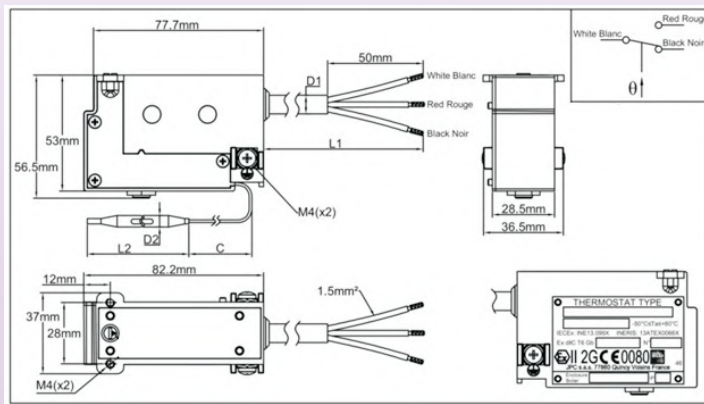


# Thermostats à bulbe et capillaire antidéflagrants pour intégration

Modèles avec raccordement par câble (agrément matériel)

Limiteur de température à réarmement automatique (sans sécurité positive), montage frontal

Raccordement électrique	Réglage du point de consigne	Montage	Action	Pouvoir de coupure en 230V	Limite haute et basse des plages	Séries
Câble	Non réglable, scellé	Frontal, 2 vis M4	Limiteur	Inverseur 15A	-35 à +320°C	KAF-3 KBF-3



### Règles générales d'installation:

**Note importante:** Ce modèle de thermostat est considéré comme un matériel par les normes de matériel destiné aux atmosphères explosibles. Il peut être incorporé dans un appareil ou un coffret sans nécessiter un nouvel agrément de l'appareil complet par un organisme professionnel compétent et certifié. Ce modèle avec fixation frontale permet l'incorporation dans la plupart des coffrets de raccordement « Ex e » en aluminium ou polyester avec une hauteur interne libre de 60mm. Ils sont destinés à surveiller ou réguler les températures dans des zones explosibles.

Ils sont utilisables en zones 1 ou 2 en présence de gaz, fumées et brouillard, en classe IIC, température de surface T5 ou T6, et pour température ambiante au niveau du boîtier -50~+80°C(T5) ou -50~+70°C(T6)

Ce thermostat comporte un système de micro-rupteur antidéflagrant de type II2Gb, Ex dIIC T5/T6.

Le raccordement en extrémité du câble doit être effectué dans un boîtier à sécurité augmentée « Ex - e », « Ex - d » ou hors zone. La sortie du capillaire de ce boîtier doit être effectuée par un presse étoupe avec une garniture adaptée au diamètre du capillaire et procurant le degré de protection requis par la norme. En dehors des boîtiers, le câble de raccordement, et le capillaire du thermostat doivent être protégés mécaniquement.

**Agréments:** Ces thermostats sont agréés ATEX et IECEx,

Atex: INERIS13ATEX0066-X ; IECEx: INE13.0099-X

**Boîtier:** Aluminium, 82,2 x 37 x 57,5 mm

**Bulbe et capillaire:** Cuivre pour les plages jusqu'à 50°C. Acier inoxydable pour les plages au-dessus. Longueur du capillaire 1500 mm ou 3000mm. Rayon de courbure mini 5mm.

**Élément de mesure:** bulbe et capillaire à remplissage liquide à base d'huiles d'hydrocarbures.

**Raccordement électrique:** câble isolé silicone H05SS-F, 3x 1.5 mm<sup>2</sup>, T180°C, 450V. Longueur standard 3m. Extrémités équipées de souliers de câbles. Autres longueurs possibles sur demande

**Mise à la terre:** Deux bornes de terre M4 avec cavalier sont situées à l'arrière du boîtier.

**Réglage:** appareil à température fixe, non réglable, scellé en usine. Etalonnage réalisé dans bain liquide, avec boîtier à 20°C+/-3°C, bulbe et 100 mm de capillaire immergés, variation de température inférieure à 0.5°C/min. La température de déclenchement peut être légèrement décalée en fonction de l'implantation et de la température ambiante sur le boîtier et sur le capillaire. Ces paramètres sont variables sont les modèles. Consulter notre service technique pour plus d'informations.

**Montage:** frontal par bride 2 trous M4 entre axe 28 mm

**Contact:** Inverseur à rupture brusque.

**Pouvoir de coupure:** Adapté à la commande de puissance, à la télécommande de bobines de relais, et aux circuits d'automates.

Ces appareils comportent des contacts en argent ou en alliage d'argent. En raison de l'oxydation possible des contacts dans le temps, nous ne recommandons pas de les utiliser sur des circuits basse tension (AC ou DC) inférieure ou égale à 24V si l'intensité commutée est inférieure à 100mA ou la puissance inférieure à 800mW. Nous consulter pour ces applications qui nécessitent des contacts dorés. Les valeurs des pouvoirs de coupure sont des valeurs normalisées en circuit résistif.

**Durée de vie mécanique:** > 500.000 cycles

Tension	Pouvoir de coupure (A)	Durée de vie électrique du micro-switch (cycles)
400V alternatif (modèle KA uniquement)	10	500000
250V alternatif	15	500000
125V alternatif	15	500000
0-15V continu	15	500000
15-30V continu	2	500000

### Références principales avec câble de 3m (L1)

Références avec différentielle standard	Références avec différentielle réduite	Température d'étalonnage (°C)	Longueur du capillaire (C, mm)	Diamètre du bulbe(D2, mm)	Longueur du bulbe (L2, mm)	KA, Différentielle standard*(°C)	KB, Différentielle réduite*(°C)	Température maxi sur le bulbe
KAF-----22C3	KBF-----22C3	-25~+25**	1500	6.4	152	3+/-2	2+/-1	50
KAF-----20C3	KBF-----20C3	0~+50**	1500	6.4	152	3+/-2	2+/-1	60
KAF-----52C3	KBF-----52C3	0~+70	1500	4.8	120	5+/-3	3+/-2	160
KAF-----12C3	KBF-----12C3	0~+70	3000	4.8	120	5+/-3	3+/-2	160
KAF-----50C3	KBF-----50C3	+20~+90	1500	4.8	120	5+/-3	3+/-2	160
KAF-----10C3	KBF-----10C3	+20~+90	3000	4.8	120	5+/-3	3+/-2	160
KAF-----50C3	KBF-----50C3	+10~+150	1500	4.8	120	5+/-3	3+/-2	160
KAF-----10C3	KBF-----10C3	+10~+150	3000	4.8	120	5+/-3	3+/-2	160
KAF-----01C3	KBF-----01C3	+50~+300	1500	4	100	10+/-4	6+/-4	320

-----: Valeurs de la tolérance d'étalonnage et valeur du point de consigne (à spécifier lors de la commande)

\* Les versions avec différentielle réduite ne sont pas utilisables en 400V

\*\* Le liquide de remplissage de ces trains thermostatiques a une température de congélation inférieure à -40°C. Cependant il est important de protéger le bulbe et le capillaire contre le risque de congélation si des températures inférieures à -35°C peuvent être atteintes en fonctionnement. Température de stockage acceptable jusqu'à -50°C.



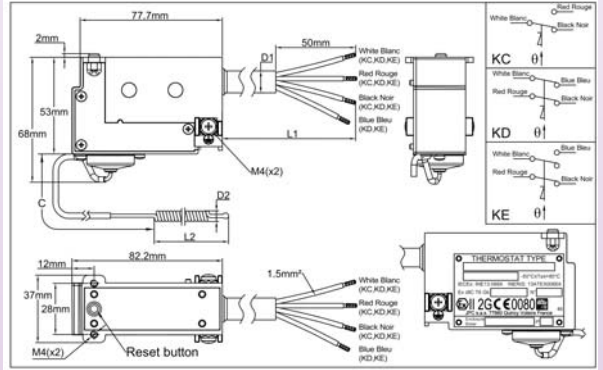


# Thermostats à bulbe et capillaire antidéflagrants pour intégration

Modèles avec raccordement par câble (agrément matériel)

Limiteur de température à réarmement manuel avec sécurité positive, montage frontal

Raccordement électrique	Réglage du point de consigne	Montage	Action	Pouvoir de coupure en 230V	Limite haute et basse des plages	Séries
Câble	Non réglable, scellé	Frontal, 2 vis M4	Limiteur à réarmement manuel	Inverseur 15A ou Bipolaire 10A ou Double contact 10A	+60 à +170°C	<b>KCF-5</b> <b>KDF-5</b> <b>KEF-5</b> (+KFF-5; KGF-5; KHF-5)



### Règles générales d'installation:

**Note importante:** Ce modèle de thermostat est considéré comme un matériel par les normes de matériel destiné aux atmosphères explosibles. Il peut être incorporé dans un appareil ou un coffret sans nécessiter un nouvel agrément de l'appareil complet par un organisme professionnel compétent et certifié. Ce modèle avec fixation frontale permet l'incorporation dans la plupart des coffrets de raccordement « Ex e » en aluminium ou polyester avec une hauteur interne libre de 75mm. Ils sont destinés à surveiller les températures dans des zones explosibles.

Ils sont utilisables en zones 1 ou 2 en présence de gaz, fumées et brouillard, en classe IIC, température de surface T5 ou T6, et pour température ambiante au niveau du boîtier -50~+80°C(T5) ou -50~+70°C(T6)

Ce thermostat comporte un système de micro-rupteur antidéflagrant de type II2Gb, Ex IICT6.

Le raccordement en extrémité du câble doit être effectué dans un boîtier à sécurité augmentée « Ex - e », « Ex - d » ou hors zone. La sortie du capillaire de ce boîtier doit être effectuée par un presse étoupe avec une garniture adaptée au diamètre du capillaire et procurant le degré de protection requis par la norme. En dehors des boîtiers, le câble de raccordement, et le capillaire du thermostat doivent être protégés mécaniquement.

**Agréments:** Ces thermostats sont agréés ATEX et IECEx, ATEX: INERIS13ATEX0066-X; IECEx: INE13.0099-X

**Boîtier:** Aluminium, 82,2 x 37 x 68 mm (hors déplacement du poussoir de réarmement)

**Bulbe et capillaire:** Cuivre, longueur maximum 900mm. Rayon de courbure mini du capillaire 5mm. L'élément de mesure peut être un capillaire spiralé ou un bulbe.

**Élément de mesure:** bulbe et capillaire à remplissage liquide à base de mélange d'eau, glycol et additifs.

**Raccordement électrique:** câble isolé silicone H05SS-F, 1.5 mm<sup>2</sup>, T180°C, 450V. 3 conducteurs pour la série KCF, 4 conducteurs pour les séries KDF, KEF; 5 conducteurs pour les séries KGF, KHF. Longueur standard 3m. Extrémités équipées de souliers de câbles. Autres longueurs possibles sur demande

**Mise à la terre:** Deux bornes de terre M4 avec cavalier sont situées à l'arrière du boîtier.

**Réglage:** appareil à température fixe, non réglable, scellé en usine. Etalonnage réalisé dans bain liquide, avec boîtier à 20°C+/-3°C, bulbe et 100 mm de capillaire immergés, variation de température inférieure à 0.5°C/min. La température de déclenchement peut être légèrement décalée en fonction de l'implantation. Ces paramètres sont variables sont les modèles. Consulter notre service technique pour plus d'informations.

**Montage:** frontal par bride 2 trous M4 entre axe 28 mm

**Contact:** à rupture brusque, trois variantes standard.

-Contact inverseur 15A 230V/400V (Série KCF)

-Contact bipolaire simultané à ouverture 10A 230V (Série KDF)

- Un contact à ouverture et un contact à fermeture 10A 230V, 2 circuits indépendants simultanés (Série KEF).

Des configurations différentes sont réalisables avec minimum de mise en fabrication (série KFF: bipolaire à fermeture, série KGF: deux contacts séparés, un contact à ouverture et un à contact inverseur, série KHF: deux contacts séparés, un contact à fermeture et un à contact inverseur. Fiches techniques sur demande).

**Pouvoir de coupure:** Adapté à la commande de puissance, à la télécommande de bobines de relais, et aux circuits d'automates.

Ces appareils comportent des contacts en argent ou en alliage d'argent. En raison de l'oxydation possible des contacts dans le temps, nous ne recommandons pas de les utiliser sur des circuits basse tension (AC ou DC) inférieure ou égale à 24V si l'intensité commutée est inférieure à 100mA ou la puissance inférieure à 800mW. Nous consulter pour ces applications qui nécessitent des contacts dorés. Les valeurs des pouvoirs de coupure sont des valeurs normalisées en circuit résistif.

**Durée de vie mécanique:** > 500.000 cycles

### Références principales avec câble de 3m (L1)

Références avec contact unipolaire inverseur	Références avec contact bipolaire à ouverture	Références avec contact bipolaire à ouverture + un contact de signalisation à fermeture	Point de consigne (°C)	Température minimale de réarmement (°C)	Longueur du capillaire (C, mm)	Diamètre du bulbe (D2, mm)	Longueur du bulbe (L2, mm)	Température maxi sur le bulbe (°C)
KCFS10060P5FC5	KDFS10060P5FC5	KEFS10060P5FC5	60+/-5	20	900	6	50	90
KCFS10070P5FC5	KDFS10070P5FC5	KEFS10070P5FC5	70+/-5	30	900	6	50	100
KCFS10080P5FC5	KDFS10080P5FC5	KEFS10080P5FC5	80+/-5	40	900	6	50	110
KCFS10090P5FC5	KDFS10090P5FC5	KEFS10090P5FC5	90+/-5	50	900	6	50	120
KCFS10110P5FC5	KDFS10110P5FC5	KEFS10110P5FC5	110+/-5	70	900	6	50	140
KCFS12130P7FC5	KDFS12130P7FC5	KEFS12130P7FC5	130+/-6	90	900	6	60*	160
KCFS14150P7FC5	KDFS14150P7FC5	KEFS14150P7FC5	150+/-7	110	900	6	60*	180
KCFS14170P7FC5	KDFS14170P7FC5	KEFS14170P7FC5	170+/-7	130	900	6	60*	200

\* bulbe cylindrique

\*\* Le liquide de remplissage de ces trains thermostatiques a une température de congélation inférieure à -40°C. Cependant il est important de protéger le bulbe et le capillaire contre le risque de congélation si des températures inférieures à -35°C peuvent être atteintes en fonctionnement. Température de stockage acceptable jusqu'à -50°C.

Sauf lorsque, exceptionnellement, ce logo est présent, les produits et composants présentés dans ce catalogue sont fabriqués par un des membres de l'alliance Ultimheat

En raison de l'évolution technique constante de nos produits, les plans, dessins, photos et caractéristiques repris dans les pages techniques sont communiqués sans engagement et peuvent être modifiés sans préavis



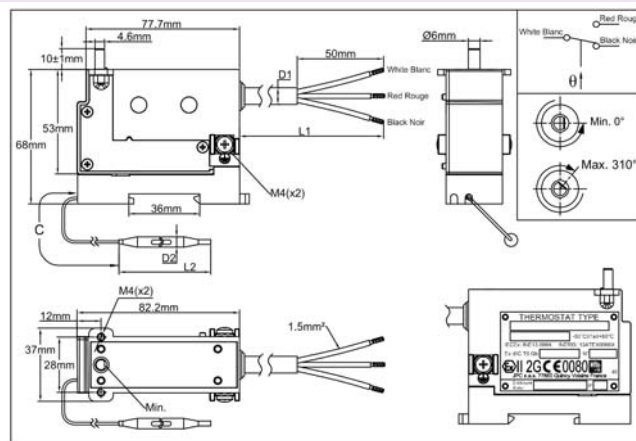


# Thermostats à bulbe et capillaire antidéflagrants pour intégration

Modèles avec raccordement par câble (agrément matériel)

Régulation de température, montage rail DIN

Raccordement électrique	Réglage du point de consigne	Mounting	Action	Pouvoir de coupure en 230V	Limite haute et basse des plages	Séries
Câble	Axe de 10mm	Arrière, rail DIN	Régulation	Inverseur 15A	-35 à +320°C	<b>KAA-4</b> <b>KBA-4</b>



### Règles générales d'installation:

**Note importante:** Ce modèle de thermostat est considéré comme un matériel par les normes de matériel destiné aux atmosphères explosibles. Il peut être incorporé dans un appareil ou un coffret **sans nécessiter** un nouvel agrément de l'appareil complet par un organisme professionnel compétent et certifié. Ce modèle avec réglage par manette et fixation arrière par rail DIN 35mm permet l'incorporation dans la plupart des coffrets de raccordement « Ex e » en aluminium ou polyester avec une hauteur interne libre de 85mm. Ils sont destinés à surveiller ou réguler les températures dans des zones explosibles.

Ils sont utilisables en zones 1 ou 2 en présence de gaz, fumées et brouillard, en classe IIC, température de surface T5 ou T6, et pour température ambiante au niveau du boîtier -50~+80°C(T5) ou -50~+70°C(T6)

Ce thermostat comporte un système de micro-rupteur antidéflagrant de type II2Gb, Ex IIIC T6.

Le raccordement en extrémité du câble doit être effectué dans un boîtier à sécurité augmentée « Ex-e », « Ex-d » ou hors zone. La sortie du capillaire de ce boîtier doit être effectuée par un presse étoupe avec une garniture adaptée au diamètre du capillaire et procurant le degré de protection requis par la norme. En dehors des boîtiers, le câble de raccordement, et le capillaire du thermostat doivent être protégés mécaniquement.

**Agréments:** Ces thermostats sont agréés ATEX et IECEx,

Atex: INERIS13ATEX0066-X ; IECEx: INE13.0099-X

**Boîtier:** Aluminium, 82,2 x 37 x 68mm (dimensions hors axe de réglage et manette)

**Bulbe et capillaire:** Cuivre pour les plages jusqu'à 50°C. Acier inoxydable pour les plages au-dessus. Longueur du capillaire 1500 mm ou 3000mm. Rayon de courbure mini 5mm.

**Élément de mesure:** bulbe et capillaire à remplissage liquide à base d'huiles d'hydrocarbures.

**Raccordement électrique:** câble isolé silicone H05SS-F, 3x1.5 mm<sup>2</sup>, T180°C, 450V. Longueur standard 3m. Extrémités équipées de souliers de câbles. Autres longueurs possibles sur demande

**Mise à la terre:** Deux bornes de terre M4 avec cavalier sont situées à l'arrière du boîtier.

**Réglage:** Par axe diamètre 6 avec méplat de 4.6 longueur 10mm.

Autres longueurs possibles sur demande :

-20mm : la troisième lettre de la référence (A) devient M ;

-30mm : la troisième lettre de la référence (A) devient J.

**Montage:** arrière, encliquetable sur rail Din symétrique de 35mm

**Contact:** Inverseur à rupture brusque.

**Pouvoir de coupure:** Adapté à la commande de puissance, à la télécommande de bobines de relais, et aux circuits d'automates.

Ces appareils comportent des contacts en argent ou en alliage d'argent. En raison de l'oxydation possible des contacts dans le temps, nous ne recommandons pas de les utiliser sur des circuits basse tension (AC ou DC) inférieure ou égale à 24V si l'intensité commutée est inférieure à 100mA ou la puissance inférieure à 800mW. Nous consulter pour ces applications qui nécessitent des contacts dorés. Les valeurs des pouvoirs de coupure sont des valeurs normalisées en circuit résistif.

**Durée de vie mécanique:** > 500.000 cycles

Tension	Pouvoir de coupure (A)	Durée de vie électrique du micro-switch (cycles)
400V alternatif (modèle KA uniquement)	10	500000
250V alternatif	15	500000
125V alternatif	15	500000
0-15V continu	15	500000
15-30V continu	2	500000

### Références principales avec câble de 3m (L1)

Références avec différentielle standard	Références avec différentielle réduite	Plage de température (°C)	Longueur du capillaire (C, mm)	Diamètre du bulbe (D2, mm)	Longueur du bulbe (L2, mm)	KA, Différentielle standard*(°C)	KB, Différentielle réduite*(°C)	Température maxi sur le bulbe
KAA-2502522C4	KBA-2502522C4	-25~+25**	1500	6.4	152	3+/-2	2+/-1	50
KAA-1001522C4	KBA-1001522C4	-10~+15**	1500	6.4	152	3+/-2	2+/-1	50
KAA00005020C4	KBA00005020C4	0~+50**	1500	6.4	152	3+/-2	2+/-1	60
KAA00007052C4	KBA00007052C4	0~+70	1500	4.8	120	5+/-3	3+/-2	160
KAA00007012C4	KBA00007012C4	0~+70	3000	4.8	120	5+/-3	3+/-2	160
KAA02009050C4	KBA02009050C4	+20~+90	1500	4.8	120	5+/-3	3+/-2	160
KAA02009010C4	KBA02009010C4	+20~+90	3000	4.8	120	5+/-3	3+/-2	160
KAA01015050C4	KBA01015050C4	+10~+150	1500	4.8	120	5+/-3	3+/-2	160
KAA01015010C4	KBA01015010C4	+10~+150	3000	4.8	120	5+/-3	3+/-2	160
KAA08020001C4	KBA08020001C4	+80~+200	1500	4	100	10+/-4	6+/-4	320
KAA05030001C4	KBA05030001C4	+50~+300	1500	4	100	10+/-4	6+/-4	320

\* Les versions avec différentielle réduite ne sont pas utilisables en 400V

\*\* Le liquide de remplissage de ces trains thermostatiques a une température de congélation inférieure à -40°C. Cependant il est important de protéger le bulbe et le capillaire contre le risque de congélation si des températures inférieures à -35°C peuvent être atteintes en fonctionnement. Température de stockage acceptable jusqu'à -50°C.

Voir la dernière section de ce catalogue pour manettes, enjoliveurs, cadrans et autres accessoires



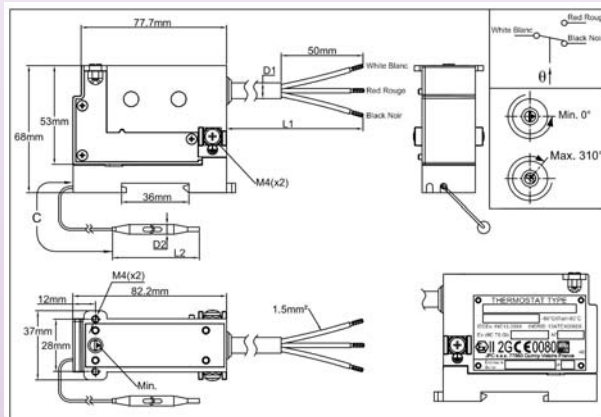


# Thermostats à bulbe et capillaire antidéflagrants pour intégration

Modèles avec raccordement par câble (agrément matériel)

Régulation de température ou limiteur, montage rail DIN

Raccordement électrique	Réglage du point de consigne	Montage	Action	Pouvoir de coupure en 230V	Limite haute et basse des plages	Séries
Câble	Tournevis	Arrière, rail DIN	Régulation	Inverseur 15A	-35 à +320°C	<b>KAC-4</b> <b>KBC-4</b>



### Règles générales d'installation:

**Note importante:** Ce modèle de thermostat est considéré comme un matériel par les normes de matériel destiné aux atmosphères explosibles. Il peut être incorporé dans un appareil ou un coffret **sans nécessiter** un nouvel agrément de l'appareil complet par un organisme professionnel compétent et certifié. Ce modèle avec fixation arrière par rail DIN 35mm permet l'incorporation dans la plupart des coffrets de raccordement «Ex e» en aluminium ou polyester avec une hauteur interne libre de 75 mm. Ils sont destinés à surveiller ou réguler les températures dans des zones explosibles.

Ils sont utilisables en zones 1 ou 2 en présence de gaz, fumées et brouillard, en classe IIC, température de surface T5 ou T6, et pour température ambiante au niveau du boîtier -50~+80°C(T5) ou -50~+70°C(T6)

Ce thermostat comporte un système de micro-rupteur antidéflagrant de type II2Gb, Ex dIIC T5/T6.

Le raccordement en extrémité du câble doit être effectué dans un boîtier à sécurité augmentée « Ex -e », « Ex -d » ou hors zone. La sortie du capillaire de ce boîtier doit être effectuée par un presse étoupe avec une garniture adaptée au diamètre du capillaire et procurant le degré de protection requis par la norme. En dehors des boîtiers, le câble de raccordement, et le capillaire du thermostat doivent être protégés mécaniquement.

**Agréments:** Ces thermostats sont agréés ATEX et IECEx,

Atex: INERIS13ATEX0066-X ; IECEx: INE13.0099-X

**Boîtier:** Aluminium, 82,2 x 37 x 68mm (hors cadran gradué)

**Bulbe et capillaire:** Cuivre pour les plages jusqu'à 50°C. Acier inoxydable pour les plages au-dessus. Longueur du capillaire 1500 mm ou 3000mm. Rayon de courbure mini 5mm.

**Elément de mesure:** bulbe et capillaire à remplissage liquide à base d'huiles d'hydrocarbures.

**Raccordement électrique:** câble isolé silicone H05SS-F, 3x 1.5 mm<sup>2</sup>, T180°C, 450V. Longueur standard 3m. Extrémités équipées de souliers de câbles. Autres longueurs possibles sur demande

**Mise à la terre:** Deux bornes de terre M4 avec cavalier sont situées à l'arrière du boîtier.

**Réglage:** par fente de tournevis. Lors d'une utilisation en limiteur de température, cette vis de réglage peut être scellée avec un vernis ou une résine époxy. Pour une utilisation en version réglable, des cadrans gradués compatibles sont disponibles, à commander séparément.

**Montage:** arrière, encliquetable sur rail Din symétrique de 35mm

**Contact:** Inverseur à rupture brusque.

**Pouvoir de coupure:** Adapté à la commande de puissance, à la télécommande de bobines de relais, et aux circuits d'automates.

Ces appareils comportent des contacts en argent ou en alliage d'argent. En raison de l'oxydation possible des contacts dans le temps, nous ne recommandons pas de les utiliser sur des circuits basse tension (AC ou DC) inférieure ou égale à 24V si l'intensité commutée est inférieure à 100mA ou la puissance inférieure à 800mW. Nous consulter pour ces applications qui nécessitent des contacts dorés. Les valeurs des pouvoirs de coupure sont des valeurs normalisées en circuit résistif.

**Durée de vie mécanique:** > 500.000 cycles

Tension	Pouvoir de coupure (A)	Durée de vie électrique du micro-switch (cycles)
400V alternatif (modèle KA uniquement)	10	500000
250V alternatif	15	500000
125V alternatif	15	500000
0-15V continu	15	500000
15-30V continu	2	500000

### Références principales avec câble de 3m (L1)

Références avec différentielle standard	Références avec différentielle réduite	Plage de température (°C)	Longueur du capillaire (C, mm)	Diamètre du bulbe(D2, mm)	Longueur du bulbe (L2, mm)	KA, Différentielle standard*(°C)	KB, Différentielle réduite*(°C)	Température maxi sur le bulbe
KAC-2502522C4	KBC-2502522C4	-25~+25**	1500	6.4	152	3+/-2	2+/-1	50
KAC-1001522C4	KBC-1001522C4	-10~+15**	1500	6.4	152	3+/-2	2+/-1	50
KAC00005020C4	KBC00005020C4	0~+50**	1500	6.4	152	3+/-2	2+/-1	60
KAC00007052C4	KBC00007052C4	0~+70	1500	4.8	120	5+/-3	3+/-2	160
KAC00007012C4	KBC00007012C4	0~+70	3000	4.8	120	5+/-3	3+/-2	160
KAC02009050C4	KBC02009050C4	+20~+90	1500	4.8	120	5+/-3	3+/-2	160
KAC02009010C4	KBC02009010C4	+20~+90	3000	4.8	120	5+/-3	3+/-2	160
KAC01015050C4	KBC01015050C4	+10~+150	1500	4.8	120	5+/-3	3+/-2	160
KAC01015010C4	KBC01015010C4	+10~+150	3000	4.8	120	5+/-3	3+/-2	160
KAC08020001C4	KBC08020001C4	+80~+200	1500	4	100	10+/-4	6+/-4	320
KAC05030001C4	KBC05030001C4	+50~+300	1500	4	100	10+/-4	6+/-4	320

\* Les versions avec différentielle réduite ne sont pas utilisables en 400V

\*\* Le liquide de remplissage de ces trains thermostatiques a une température de congélation inférieure à -40°C. Cependant il est important de protéger le bulbe et le capillaire contre le risque de congélation si des températures inférieures à -35°C peuvent être atteintes en fonctionnement. Température de stockage acceptable jusqu'à -50°C.

Voir la dernière section de ce catalogue pour manettes, enjoliveurs, cadrans et autres accessoires





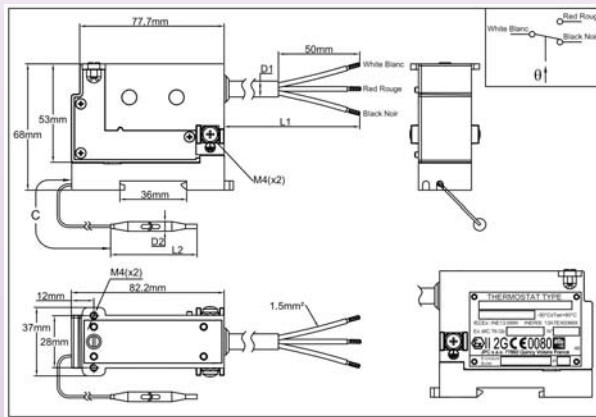


# Thermostats à bulbe et capillaire antidéflagrants pour intégration

Modèles avec raccordement par câble (agrément matériel)

Limiteur de température à réarmement automatique (sans sécurité positive), montage rail DIN

Raccordement électrique	Réglage du point de consigne	Montage	Action	Pouvoir de coupure en 230V	Limite haute et basse des plages	Séries
Câble	Non réglable, scellé	Arrière, rail DIN	Limiteur	Inverseur 15A	-35 à +320°C	<div style="background-color: yellow; padding: 10px; text-align: center;"> <b>KAF-4</b>  <b>KBF-4</b> </div>



### Règles générales d'installation:

**Note importante:** Ce modèle de thermostat est considéré comme un matériel par les normes de matériel destiné aux atmosphères explosibles. Il peut être incorporé dans un appareil ou un coffret **sans nécessiter** un nouvel agrément de l'appareil complet par un organisme professionnel compétent et certifié. Ce modèle avec fixation arrière par rail DIN 35mm permet l'incorporation dans la plupart des coffrets de raccordement «Ex e» en aluminium ou polyester avec une hauteur interne libre de 75mm. Ils sont destinés à surveiller ou réguler les températures dans des zones explosibles.

Ils sont utilisables en zones 1 ou 2 en présence de gaz, fumées et brouillard, en classe IIC, température de surface T5 ou T6, et pour température ambiante au niveau du boîtier -50~+80°C(T5) ou -50~+70°C(T6)

Ce thermostat comporte un système de micro-rupteur antidéflagrant de type  $\odot$ II2Gb, Ex dIIC T6.

Le raccordement en extrémité du câble doit être effectué dans un boîtier à sécurité augmentée «Ex-e», «Ex-d» ou hors zone. La sortie du capillaire de ce boîtier doit être effectuée par un presse étoupe avec une garniture adaptée au diamètre du capillaire et procurant le degré de protection requis par la norme. En dehors des boîtiers, le câble de raccordement, et le capillaire du thermostat doivent être protégés mécaniquement.

**Agréments:** Ces thermostats sont agréés ATEX et IECEx,

Atex: INERIS13ATEX0066-X; IECEx: INE13.0099-X

**Boîtier:** Aluminium, 82,2 x 37 x 70 mm

**Bulbe et capillaire:** Cuivre pour les plages jusqu'à 50°C. Acier inoxydable pour les plages au-dessus. Longueur du capillaire 1500 mm ou 3000mm. Rayon de courbure mini 5mm.

**Élément de mesure:** bulbe et capillaire à remplissage liquide à base d'huiles d'hydrocarbures.

**Raccordement électrique:** câble isolé silicone H05SS-F, 3x1.5 mm<sup>2</sup>, T180°C, 450V. Longueur standard 3m. Extrémités équipées de souliers de câbles. Autres longueurs possibles sur demande

**Mise à la terre:** Deux bornes de terre M4 avec cavalier sont situées à l'arrière du boîtier.

**Réglage:** appareil à température fixe, non réglable, scellé en usine. Etalonnage réalisé dans bain liquide, avec boîtier à 20°C+/-3°C, bulbe et 100 mm de capillaire immergés, variation de température inférieure à 0.5°C/min. La température de déclenchement peut être légèrement décalée en fonction de l'implantation et de la température ambiante sur le boîtier et sur le capillaire. Ces paramètres sont variables selon les modèles. Consulter notre service technique pour plus d'informations.

**Montage:** arrière, encliquetable sur rail Din symétrique de 35mm

**Contact:** Inverseur à rupture brusque.

**Pouvoir de coupure:** Adapté à la commande de puissance, à la télécommande de bobines de relais, et aux circuits d'automates.

Ces appareils comportent des contacts en argent ou en alliage d'argent. En raison de l'oxydation possible des contacts dans le temps, nous ne recommandons pas de les utiliser sur des circuits basse tension (AC ou DC) inférieure ou égale à 24V si l'intensité commutée est inférieure à 100mA ou la puissance inférieure à 800mW. Nous consulter pour ces applications qui nécessitent des contacts dorés. Les valeurs des pouvoirs de coupure sont des valeurs normalisées en circuit résistif.

**Durée de vie mécanique:** > 500.000 cycles

Tension	Pouvoir de coupure (A)	Durée de vie électrique du micro-switch (cycles)
400V alternatif (modèle KA uniquement)	10	500000
250V alternatif	15	500000
125V alternatif	15	500000
0-15V continu	15	500000
15-30V continu	2	500000

### Références principales avec câble de 3m (L1)

Références avec différentielle standard	Références avec différentielle réduite	Température d'étalonnage (°C)	Longueur du capillaire (C, mm)	Diamètre du bulbe(D2, mm)	Longueur du bulbe (L2, mm)	KA, Différentielle standard*(°C)	KB, Différentielle réduite*(°C)	Température maxi sur le bulbe
KAF-----22C4	KBF-----22C4	-25~+25**	1500	6.4	152	3+/-2	2+/-1	50
KAF-----20C4	KBF-----20C4	0~+50**	1500	6.4	152	3+/-2	2+/-1	60
KAF-----52C4	KBF-----52C4	0~+70	1500	4.8	120	5+/-3	3+/-2	160
KAF-----12C4	KBF-----12C4	0~+70	3000	4.8	120	5+/-3	3+/-2	160
KAF-----50C4	KBF-----50C4	+20~+90	1500	4.8	120	5+/-3	3+/-2	160
KAF-----10C4	KBF-----10C4	+20~+90	3000	4.8	120	5+/-3	3+/-2	160
KAF-----50C4	KBF-----50C4	+10~+150	1500	4.8	120	5+/-3	3+/-2	160
KAF-----10C4	KBF-----10C4	+10~+150	3000	4.8	120	5+/-3	3+/-2	160
KAF-----01C4	KBF-----01C4	+50~+300	1500	4	100	10+/-4	6+/-4	320

-----: Valeurs de la tolérance d'étalonnage et valeur du point de consigne (à spécifier lors de la commande)

\* Les versions avec différentielle réduite ne sont pas utilisables en 400V

\*\* Le liquide de remplissage de ces trains thermostatiques a une température de congélation inférieure à -40°C. Cependant il est important de protéger le bulbe et le capillaire contre le risque de congélation si des températures inférieures à -35°C peuvent être atteintes en fonctionnement. Température de stockage acceptable jusqu'à -50°C.



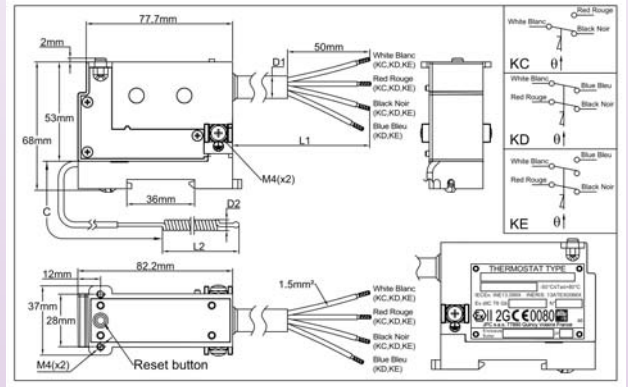
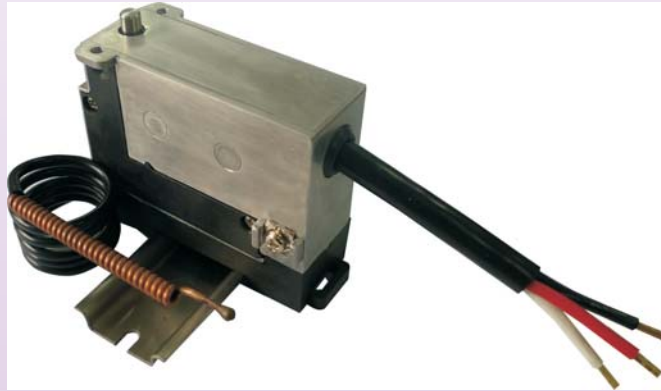


# Thermostats à bulbe et capillaire antidéflagrants pour intégration

Modèles avec raccordement par câble (agrément matériel)

Limiteur de température à réarmement manuel avec sécurité positive, montage rail DIN

Raccordement électrique	Réglage du point de consigne	Montage	Action	Pouvoir de coupure en 230V	Limite haute et basse des plages	Séries
Câble	Non réglable, scellé	Arrière, rail DIN	Limiteur à réarmement manuel	Inverseur 15A ou Bipolaire 10A ou Double contact 10A	+60 à +170°C	<b>KCF-6</b> <b>KDF-6</b> <b>KEF-6</b> (+KFF-6; KGF-6; KHF-6)



### Règles générales d'installation:

**Note importante:** Ce modèle de thermostat est considéré comme un matériel par les normes de matériel destiné aux atmosphères explosibles. Il peut être incorporé dans un appareil ou un coffret sans nécessiter un nouvel agrément de l'appareil complet par un organisme professionnel compétent et certifié. Ce modèle et fixation arrière par rail DIN 35mm permet l'incorporation dans la plupart des coffrets de raccordement «Ex e» en aluminium ou polyester avec une hauteur interne libre de 75mm. Ils sont destinés à surveiller les températures dans des zones explosibles.

Ils sont utilisables en zones 1 ou 2 en présence de gaz, fumées et brouillard, en classe IIC, température de surface T5 ou T6, et pour température ambiante au niveau du boîtier -50~+80°C(T5) ou -50~+70°C(T6)

Ce thermostat comporte un système de micro-rupteur antidéflagrant de type  $\text{II}2\text{Gb}$ , Ex dIIC T6.

Le raccordement en extrémité du câble doit être effectué dans un boîtier à sécurité augmentée «Ex-e», «Ex-d» ou hors zone. La sortie du capillaire de ce boîtier doit être effectuée par un presse étoupe avec une garniture adaptée au diamètre du capillaire et procurant le degré de protection requis par la norme. En dehors des boîtiers, le câble de raccordement, et le capillaire du thermostat doivent être protégés mécaniquement.

**Agréments:** Ces thermostats sont agréés ATEX et IECEx,

Atex: INERIS13ATEX0066-X ; IECEx: INE13.0099-X

**Boîtier:** Aluminium, 82,2 x 37 x 68 mm (hors déplacement du poussoir de réarmement)

**Bulbe et capillaire:** Cuivre, longueur maximum 900mm. Rayon de courbure mini du capillaire 5mm. L'élément de mesure peut être un capillaire spiralé ou un bulbe.

**Élément de mesure:** bulbe et capillaire à remplissage liquide à base de mélange d'eau, glycol et additifs.

**Raccordement électrique:** câble isolé silicone H05SS-F, 1.5 mm<sup>2</sup>, T180°C, 450V. 3 conducteurs pour la série KCF, 4 conducteurs pour les séries KDF, KEF; 5 conducteurs pour les séries KGF, KHF. Longueur standard 3m. Extrémités équipées de souliers de câbles. Autres longueurs possibles sur demande

**Mise à la terre:** Deux bornes de terre M4 avec cavalier sont situées à l'arrière du boîtier.

**Réglage:** appareil à température fixe, non réglable, scellé en usine. Etalonnage réalisé dans bain liquide, avec boîtier à 20°C+/-3°C, bulbe et 100 mm de capillaire immergés, variation de température inférieure à 0.5°C/min. La température de déclenchement peut être légèrement décalée en fonction de l'implantation. Ces paramètres sont variables selon les modèles. Consulter notre service technique pour plus d'informations.

**Montage:** arrière, encliquetable sur rail Din symétrique de 35mm

**Contact:** à rupture brusque, trois variantes standard.

-Contact inverseur 15A 230V/400V (Série KCF)

-Contact bipolaire simultané à ouverture 10A 230V (Série KDF)

- Un contact à ouverture et un contact à fermeture 10A 230V, 2 circuits indépendants simultanés (Série KEF).

Des configurations différentes sont réalisables avec minimum de mise en fabrication (série KFF: bipolaire à fermeture, série KGF: deux contacts séparés, un contact à ouverture et un à contact inverseur, série KHF: deux contacts séparés, un contact à fermeture et un à contact inverseur. Fiches techniques sur demande).

**Pouvoir de coupure:** Adapté à la commande de puissance, à la télécommande de bobines de relais, et aux circuits d'automates.

Ces appareils comportent des contacts en argent ou en alliage d'argent. En raison de l'oxydation possible des contacts dans le temps, nous ne recommandons pas de les utiliser sur des circuits basse tension (AC ou DC) inférieure ou égale à 24V si l'intensité commutée est inférieure à 100mA ou la puissance inférieure à 800mW. Nous consulter pour ces applications qui nécessitent des contacts dorés. Les valeurs des pouvoirs de coupure sont des valeurs normalisées en circuit résistif.

**Durée de vie mécanique:** > 500.000 cycles

### Références principales avec câble de 3m (L1)

Références avec contact unipolaire inverseur	Références avec contact bipolaire à ouverture	Références avec contact bipolaire à ouverture + un contact de signalisation à fermeture	Point de consigne (°C)	Température minimale de réarmement (°C)	Longueur du capillaire (C, mm)	Diamètre du bulbe (D2, mm)	Longueur du bulbe (L2, mm)	Température maxi sur le bulbe (°C)
KCFS10060P5FC6	KDFS10060P5FC6	KEFS10060P5FC6	60+/-5	20	900	6	50	90
KCFS10070P5FC6	KDFS10070P5FC6	KEFS10070P5FC6	70+/-5	30	900	6	50	100
KCFS10080P5FC6	KDFS10080P5FC6	KEFS10080P5FC6	80+/-5	40	900	6	50	110
KCFS10090P5FC6	KDFS10090P5FC6	KEFS10090P5FC6	90+/-5	50	900	6	50	120
KCFS10110P5FC6	KDFS10110P5FC6	KEFS10110P5FC6	110+/-5	70	900	6	50	140
KCFS12130P7FC6	KDFS12130P7FC6	KEFS12130P7FC6	130+/-6	90	900	6	60*	160
KCFS14150P7FC6	KDFS14150P7FC6	KEFS14150P7FC6	150+/-7	110	900	6	60*	180
KCFS14170P7FC6	KDFS14170P7FC6	KEFS14170P7FC6	170+/-7	130	900	6	60*	200

\* bulbe cylindrique

\*\* Le liquide de remplissage de ces trains thermostatiques a une température de congélation inférieure à -40°C. Cependant il est important de protéger le bulbe et le capillaire contre le risque de congélation si des températures inférieures à -35°C peuvent être atteintes en fonctionnement. Température de stockage acceptable jusqu'à -50°C.

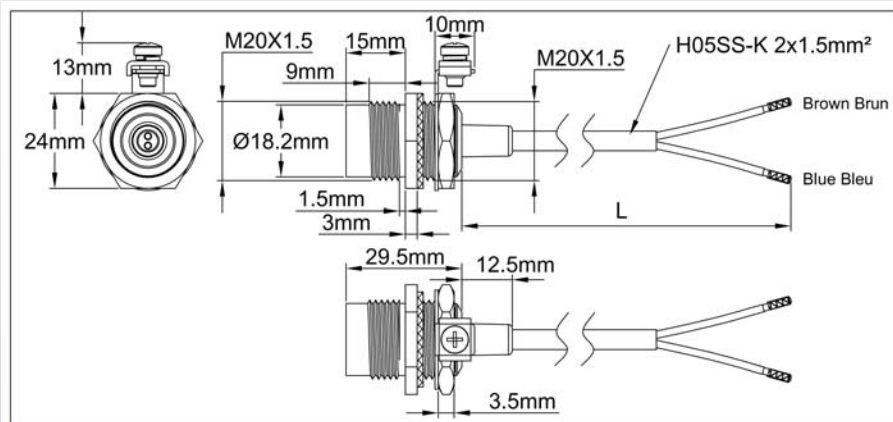




# Thermostats à disque antidéflagrants sous boîtier IP65

## Thermostat et limiteur à disque, 10A 250V, raccordement par câble non protégé

Raccordement électrique	Réglage du point de consigne	Élément de Mesure	Action	Pouvoir de coupure en 230V	Limites haute et basse des plages	Séries
Câble	Réglage impossible	Doigt de gant	Régulation ou sécurité	10A NO ou NF	0 à +150°C	<b>4AS</b>



### Règles générales d'installation:

Ce thermostat antidéflagrant est utilisable en gaz et poussière, et est agréé comme matériel ATEX et ECEEx. Il comporte un boîtier en aluminium IP65, en aluminium anodisé noir, équipé d'un câble destiné au raccordement électrique. Le raccordement en extrémité de câble doit être effectué dans un boîtier à sécurité intrinsèque certifié de type EX « e » selon la norme EN60079-7, ou hors zone dangereuse. Le raccordement à la terre du boîtier aluminium est obligatoire. Il est fourni à cet effet avec une rondelle de mise à la terre.

Il peut être utilisé pour une mesure de température d'air ambiant, ou pour une mesure de température de liquide, par l'intermédiaire d'un piquage M20x1.5.

Son raccord arrière M20x1.5, identique à celui des presse-étoupes M20, permet de le monter en traversée de paroi dans un trou prévu pour un presse-étoupe, ce qui facilite son intégration dans des boîtiers à sécurité augmentée EX « e ».

**Il ne demande pas d'agrément particulier supplémentaire du boîtier EX « e ».**

**Boîtier:** Aluminium, anodisé noir. Avec contre écrou M20x1.5 et joint.

**Dimensions:** longueur hors tout 29,5mm hors câble, longueur immergeable 15mm. Serrage par hexagone de 24mm sur plat.

**Élément de mesure:** Disque bimétallique

**Raccordement:** Par câble isolé silicone, H05SS-F, 2x 1.5 mm<sup>2</sup>, longueur 3 mètres pour raccordement à distance ou 0.3m pour incorporation dans un boîtier à sécurité augmentée. Autres longueurs réalisables sur demande. Lors d'applications avec câble à l'extérieur d'un boîtier, il est nécessaire de protéger mécaniquement le câble.

**Réglage:** non réglable, température d'étalonnage possible de 0°C à 150°C

**Montage:** double filetage M20x1.5 permettant le montage en traversée de paroi pour la mesure de température d'air, ou sur un piquage M20x1.5 pour la mesure de température de liquide.

**Contact:** A ouverture ou à fermeture, à rupture brusque.

**Pouvoir de coupure:** Adapté à la télécommande de bobines de relais ou en circuits d'automates, ainsi qu'en commande directe de puissance.

Tension	Pouvoir de coupure résistif (A)	Durée de vie électrique
250V alternatif	10A	100.000 cycles
250V alternatif	16A	30.000 cycles
125V alternatif	15A	100.000 cycles

Ces appareils comportent des contacts en argent ou en alliage d'argent. En raison de l'oxydation possible des contacts dans le temps, nous ne recommandons pas de les utiliser sur des circuits basse tension (AC ou DC) inférieure ou égale à 24V si l'intensité commutée est inférieure à 100mA, ou si la puissance est inférieure à 800mW. Nous consulter pour ces applications qui nécessitent des contacts dorés. Les valeurs des pouvoirs de coupure sont des valeurs normalisées en circuit résistif.

**Durée de vie mécanique:** > 100.000 cycles

**Agréments :**

IECEEx : en cours, Ta-50+150

Atex : en cours, Ta -50+150

### Références principales avec câble de 300mm et de 3m

Câble 3m	Câble 300mm	Température d'ouverture (°C/°F)	Tolérance (°C/°F)	Température de fermeture (°C/°F)	Tolérance (°C/°F)
4AS000905C930	4AS000905C9F0	10/50	3/5,4	5/41	4/7,2
4AS001808C930	4AS001808C9F0	18/64.4	3/5,4	10/50	4/7,2
4AS004010C930	4AS004010C9F0	40/104	3/5,4	30/86	3/5,4
4AS004512C930	4AS004512C9F0	45/113	3/5,4	33/91.4	4/7,2
4AS005010D930	4AS005010D9F0	50/122	4/7,2	40/104	5/9
4AS005510D930	4AS005510D9F0	55/131	4/7,2	45/113	3/5,4
4AS006010C930	4AS006010C9F0	60/140	4/7,2	50/122	5/9
4AS107010C930	4AS107010C9F0	60/140	4/7,2	70/158	5/9
4AS006010D930	4AS006010D9F0	60/140	4/7,2	50/122	3/5,4
4AS006015D930	4AS006015D9F0	60/140	4/7,2	45/113	4/7,2
4AS006510C930	4AS006510C9F0	65/149	4/7,2	55/131	5/9
4AS007020D930	4AS007020D9F0	70/158	4/7,2	50/122	5/9
4AS007010C930	4AS007010C9F0	70/158	4/7,2	60/140	5/9
4AS007510D930	4AS007510D9F0	75/167	4/7,2	65/149	3/5,4
4AS008016D930	4AS008016D9F0	80/176	4/7,2	64/147.2	5/9
4AS008818D930	4AS008818D9F0	88/190.4	4/7,2	70/158	5/9
4AS009510C930	4AS009510C9F0	95/203	3/5,4	85/185	3/5,4

Autres températures réalisables entre 0 et 150°C, avec minimum de mise en fabrication

En rouge : contact à fermeture par élévation de température

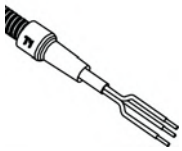


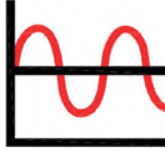

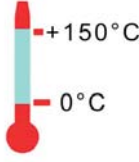
Accessoires, voir la dernière section de ce catalogue.

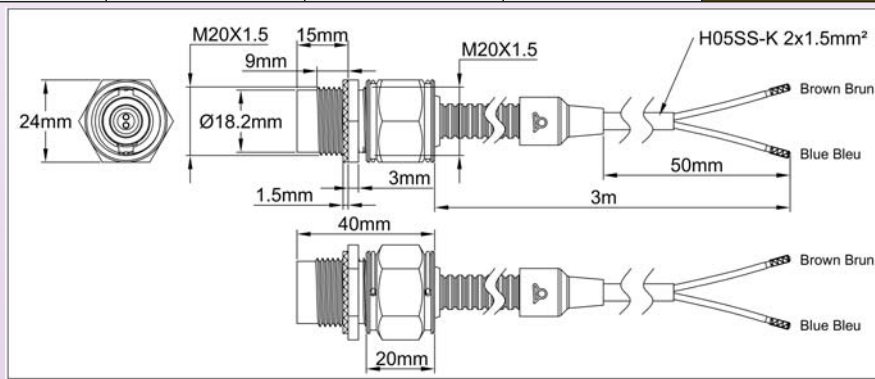




# Thermostats à disque antidéflagrants sous boîtier IP65

## Thermostat et limiteur à disque, 10A 250V, raccordement par câble protégé

Raccordement électrique	Réglage du point de consigne	Elément de Mesure	Action	Pouvoir de coupure en 230V	Limites haute et basse des plages	Séries
Câble protégé	Réglage impossible	Doigt de gant	Régulation ou sécurité	10A NO ou NF	0 à +150°C	<b>4AG</b>
						



### Règles générales d'installation:

Ce thermostat antidéflagrant est utilisable en gaz et poussière, et est agréé comme matériel ATEX et ECEEx. Il comporte un boîtier en aluminium IP65, en aluminium anodisé noir, équipé d'un câble protégé par une gaine métallique, destiné au raccordement électrique. Le raccordement en extrémité de câble doit être effectué dans un boîtier à sécurité intrinsèque certifié de type EX « e » selon la norme EN60079-7, ou hors zone dangereuse. Le raccordement à la terre du boîtier aluminium est obligatoire. Il est fourni à cet effet avec une rondelle de mise à la terre.

Il peut être utilisé pour une mesure de température d'air ambiant, ou pour une mesure de température de liquide, par l'intermédiaire d'un piquage M20x1.5. Son câble ne nécessite pas de protection mécanique supplémentaire.

**Boîtier:** Aluminium, anodisé noir. Avec contre écrou M20x1.5 et joint.

**Dimensions:** longueur hors tout 40mm hors câble, presse étoupe compris, longueur immergeable 15mm. serrage par hexagone de 24mm sur plat.

**Elément de mesure:** Disque bimétallique

**Raccordement:** Par câble isolé silicone, H05SS-K, 2x 1.5 mm<sup>2</sup>, longueur 3 mètres, protégé mécaniquement par une gaine métallique flexible en acier inoxydable, maintenu par un presse-étoupe en laiton nickelé coté thermostat, et protégé par un embout silicone à son autre extrémité. Autres longueurs réalisables sur demande.

**Réglage:** non réglable, température d'étalonnage possible de 0°C à 150°C

**Montage:** filetage M20x1.5 permettant le montage en traversée de paroi pour la mesure de température d'air, ou sur un piquage M20x1.5 pour la mesure de température de liquide.

**Contact:** A ouverture ou à fermeture, à rupture brusque.

**Pouvoir de coupure:** Adapté à la télécommande de bobines de relais ou en circuits d'automates, ainsi qu'en commande directe de puissance.

Tension	Pouvoir de coupure résistif (A)	Durée de vie électrique
250V alternatif	10A	100.000 cycles
250V alternatif	16A	30.000 cycles
125V alternatif	15A	100.000 cycles

Ces appareils comportent des contacts en argent ou en alliage d'argent. En raison de l'oxydation possible des contacts dans le temps, nous ne recommandons pas de les utiliser sur des circuits basse tension (AC ou DC) inférieure ou égale à 24V si l'intensité commutée est inférieure à 100mA, ou si la puissance est inférieure à 800mW. Nous consulter pour ces applications qui nécessitent des contacts dorés. Les valeurs des pouvoirs de coupure sont des valeurs normalisées en circuit résistif.

**Durée de vie mécanique:** > 100.000 cycles

**Agréments :**

IECEx: en cours, Ta-50+150

Atex: en cours, Ta -50+150

### Références principales avec câble de 3m

Références	Température d'ouverture (°C/°F)	Tolérance (°C/°F)	Température de fermeture (°C/°F)	Tolérance (°C/°F)
4AS000905C930	10/50	3/5,4	5/41	4/7,2
4AS001808C930	18/64.4	3/5,4	10/50	4/7,2
4AS004010C930	40/104	3/5,4	30/86	3/5,4
4AS004512C930	45/113	3/5,4	33/91.4	4/7,2
4AS005010D930	50/122	4/7,2	40/104	5/9
4AS005510D930	55/131	4/7,2	45/113	3/5,4
4AS006010C930	60/140	4/7,2	50/122	5/9
4AS107010C930	60/140	4/7,2	70/158	5/9
4AS006010D930	60/140	4/7,2	50/122	3/5,4
4AS006015D930	60/140	4/7,2	45/113	4/7,2
4AS006510C930	65/149	4/7,2	55/131	5/9
4AS007020D930	70/158	4/7,2	50/122	5/9
4AS007010C930	70/158	4/7,2	60/140	5/9
4AS007510D930	75/167	4/7,2	65/149	3/5,4
4AS008016D930	80/176	4/7,2	64/147.2	5/9
4AS008818D930	88/190.4	4/7,2	70/158	5/9
4AS009510C930	95/203	3/5,4	85/185	3/5,4

Autres températures réalisables entre 0 et 150°C, avec minimum de mise en fabrication

En rouge: contact à fermeture par élévation de température

Accessoires, voir la dernière section de ce catalogue.

Sauf lorsque, exceptionnellement, ce logo est présent, les produits et composants présentés dans ce catalogue sont fabriqués par un des membres de l'alliance Ultimheat

En raison de l'évolution technique constante de nos produits, les plans, dessins, photos et caractéristiques repris dans les pages techniques sont communiqués sans engagement et peuvent être modifiés sans préavis





**Thermostats antidéflagrants sous boîtier aluminium IP54,**  
sortie câble

# Thermostats sous boîtier étanche, avec **sortie câble**

En raison de l'évolution technique constante de nos produits, les plans, dessins, photos et caractéristiques sont communiqués sans engagement et peuvent être modifiés sans préavis

Sauf lorsque, exceptionnellement, ce logo est présent, les produits et composants présentés dans ce catalogue sont fabriqués par un des membres de l'alliance Ultim heat



E-Mail: [info@ultimheat.com](mailto:info@ultimheat.com) Web: [www.ultimheat.com](http://www.ultimheat.com)



# Thermostats antidéflagrants sous boîtier aluminium IP54, sortie câble

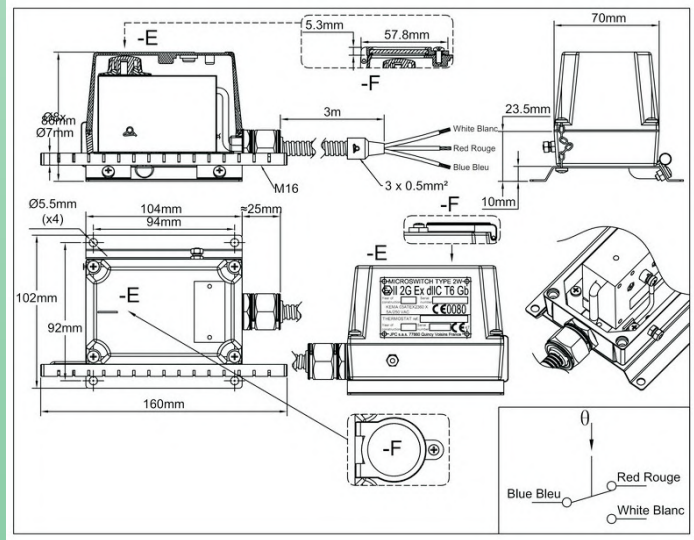




# Thermostats antidéflagrants sous boîtier aluminium IP54, sortie câble

Thermostat d'ambiance, unipolaire inverseur, 5A 250V, raccordement par câble

Raccordement électrique	Réglage du point de consigne	Élément de Mesure	Action	Pouvoir de coupure en 230V	Limites haute et basse des plages	Séries
Câble	Manette graduée	Ambiance	Régulation	Inverseur 5A	-25 à +50°C	Y90-E Y90-F



### Règles générales d'installation:

Ce thermostat comporte un système de micro-rupteur antidéflagrant de type Ex II2G (Ex dIIC T6 Gb). L'ensemble est installé dans un boîtier en aluminium IP54, avec protection par peinture époxy de couleur grise RAL7032, équipé d'un câble destiné au raccordement électrique. Il est interdit de procéder à un raccordement électrique à l'intérieur de ce boîtier. Le raccordement en extrémité de câble doit être effectué dans un boîtier à sécurité intrinsèque certifié de type EX « e » selon la norme EN60079-7, ou hors zone dangereuse. Le raccordement à la terre du boîtier aluminium est obligatoire.

**Deux versions:** avec réglage interne, nécessitant l'ouverture du couvercle, ou avec réglage sous hublot, accessible sans démontage du couvercle

**Boîtier:** aluminium, avec platine de montage mural en acier inoxydable.

**Dimensions:** 104 x 102 x 86 mm sans hublot; 104 x 102 x 91.3 mm avec hublot

**Élément de mesure:** à dilatation de liquide à base d'huiles d'hydrocarbures. Bulbe latéral, protégé par tube en acier inoxydable.

**Raccordement:** Par câble H05VVf 3x 0.5 mm<sup>2</sup>, longueur 3 mètres, protégé par gaine métallique flexible en acier inoxydable. Autres longueurs réalisables sur demande : 0.3 m, 1m, 2m, 10m.

**Réglage:** par manette graduée en °C. Version avec manette graduée en °F sur demande. L'axe de réglage étant dans une zone séparée de la zone de contact électrique, le réglage sous tension est possible.

**Montage:** par platine murale, 4 trous dia 5.5mm entre axe 94mm x 92mm

**Contact:** Inverseur à rupture brusque.

**Pouvoir de coupure:** Adapté à la télécommande de bobines de relais ou en circuits d'automates.

Tension	Pouvoir de coupure (A)	Durée de vie électrique du micro-switch
250V alternatif	5	6000
125V alternatif	5	6000
0-15V continu	5	50000
15-30V continu	1	50000

Nous ne recommandons pas l'utilisation sur des circuits de puissance inférieure à 800 mW.

**Durée de vie mécanique :** > 500.000 cycles

**Agrément Atex:** Kema 03ATEX2360X ; T6 ; Ta -20+40.

### Références principales avec câble de 3m

Réglage interne	Réglage sous hublot	Plage de température (°C)	Longueur du bulbe (E, mm)	Différentielle (°C)	Température maxi sur le bulbe
Y90KWA-2502522CE	Y90KWA-2502522CF	-25+25*	152	3+/-2	50
Y90KWA-1001522CE	Y90KWA-1001522CF	-10+15*	152	3+/-2	50
Y90KWA0005020CE	Y90KWA0005020CF	0-50*	152	3+/-2	60

\* Le liquide de remplissage de ces trains thermostatiques a une température de congélation inférieure à -40°C. Cependant il est important de protéger le bulbe et le capillaire contre le risque de congélation si des températures inférieures à -35°C peuvent être atteintes en fonctionnement. Température acceptable jusqu'à -20°C sur le boîtier.

Versions avec réglage par tournevis: remplacer Y90KWA\*\*\*\*\* par Y90KWC\*\*\*\*\*  
Accessoires, voir la dernière section de ce catalogue.

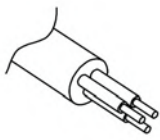


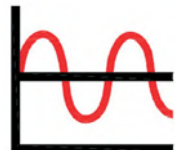

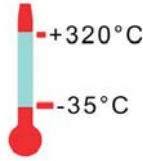


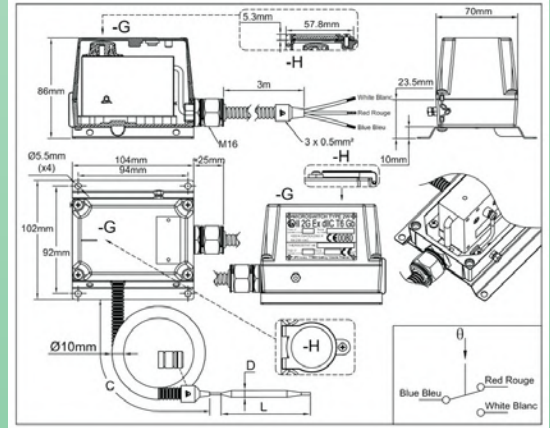
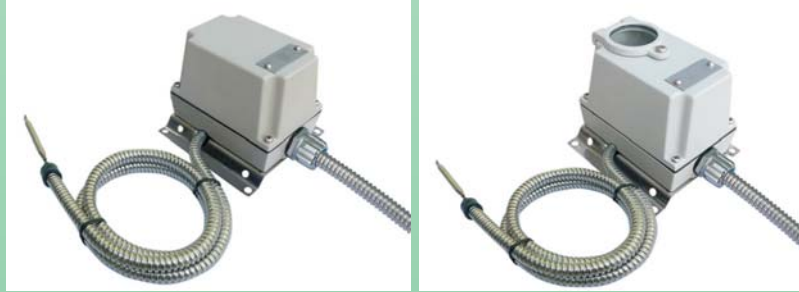


# Thermostats antidéflagrants sous boîtier aluminium IP54,

sortie câble

## Thermostat à bulbe et capillaire, unipolaire inverseur, 5A 250V, raccordement par câble

Raccordement électrique	Réglage du point de consigne	Élément de Mesure	Action	Pouvoir de coupure en 230V	Limites haute et basse des plages	Séries
Câble	Manette graduée	Bulbe et capillaire	Régulation	Inverseur 5A	-35 à +320°C	Y90-G Y90-H
						



### Règles générales d'installation:

Ce thermostat comporte un système de micro-rupteur antidéflagrant de type Ex II2G (Ex IIIC T6 Gb). L'ensemble est installé dans un boîtier en aluminium IP54, avec protection par peinture époxy de couleur grise RAL7032, équipé d'un câble destiné au raccordement électrique. Il est interdit de procéder à un raccordement électrique à l'intérieur de ce boîtier. Le raccordement en extrémité de câble doit être effectué dans un boîtier à sécurité intrinsèque certifié de type EX « e » selon la norme EN60079-7, ou hors zone dangereuse. Le raccordement à la terre du boîtier aluminium est obligatoire.

Deux versions: avec réglage interne, nécessitant l'ouverture du couvercle, ou avec réglage sous hublot, accessible sans démontage du couvercle

**Boîtier:** aluminium, avec platine de montage mural en acier inoxydable.

**Dimensions:** 104 x 102 x 86 mm sans hublot; 104 x 102 x 91.3mm avec hublot

**Bulbe et capillaire:** Cuivre pour les plages jusqu'à 50°C. Acier inoxydable pour les plages au-dessus. Longueur du capillaire 1500 mm ou 3000mm. Rayon de courbure mini 5mm.

**Élément de mesure:** à dilatation de liquide à base d'huiles d'hydrocarbures. Capillaire à sortie latérale, protégé par gaine métallique flexible en acier inoxydable.

**Raccordement:** Par câble H05VVF 3x 0.5 mm<sup>2</sup>, longueur 3 mètres, protégé par gaine métallique flexible en acier inoxydable. Autres longueurs réalisables sur demande : 0.3 m, 1m, 2m, 10m.

**Réglage:** par manette graduée en °C. Version avec manette graduée en °F sur demande. L'axe de réglage étant dans une zone séparée de la zone de contact électrique, le réglage sous tension est possible.

**Montage:** par platine murale, 4 trous dia 5.5mm entre axe 94mm x 92mm

**Contact:** Inverseur à rupture brusque.

**Pouvoir de coupure:** Adapté à la télécommande de bobines de relais ou en circuits d'automates.

Tension	Pouvoir de coupure (A)	Durée de vie électrique du micro-switch
250V alternatif	5	6000
125V alternatif	5	6000
0-15V continu	5	50000
15-30V continu	1	50000

Nous ne recommandons pas l'utilisation sur des circuits de puissance inférieure à 800 mW.

**Durée de vie mécanique:** > 500.000 cycles

**Agrément Atex:** Kema 03ATEX2360X; T6; Ta -20+40.

### Références principales avec câble de 3m

Réglage interne	Réglage sous hublot	Plage de température (°C)	Longueur du capillaire (C, mm)	Diamètre du bulbe (D, mm)	Longueur du bulbe (E, mm)	Différentielle (°C)	température maxi sur le bulbe
Y90KWA-2502522CG	Y90KWA-2502522CH	-25+25*	1500	6.4	152	3+/-2	50
Y90KWA-1001522CG	Y90KWA-1001522CH	-10+15*	1500	6.4	152	3+/-2	50
Y90KWA00005020CG	Y90KWA00005020CH	0-50*	1500	6.4	152	3+/-2	60
Y90KWA00007052CG	Y90KWA00007052CH	0-70	1500	4.8	120	5+/-3	160
Y90KWA00007012CG	Y90KWA00007012CH	0-70	3000	4.8	120	5+/-3	160
Y90KWA02009050CG	Y90KWA02009050CH	20-90	1500	4.8	120	5+/-3	160
Y90KWA02009010CG	Y90KWA02009010CH	20-90	3000	4.8	120	5+/-3	160
Y90KWA01015050CG	Y90KWA01015050CH	10-150	1500	4.8	120	5+/-3	160
Y90KWA01015010CG	Y90KWA01015010CH	10-150	3000	4.8	120	5+/-3	160
Y90KWA08020001CG	Y90KWA08020001CH	80-200	1500	4	100	10+/-4	320
Y90KWA05030001CG	Y90KWA05030001CH	50-300	1500	4	100	10+/-4	320

\* Le liquide de remplissage de ces trains thermostatiques a une température de congélation inférieure à -40°C. Cependant il est important de protéger le bulbe et le capillaire contre le risque de congélation si des températures inférieures à -35°C peuvent être atteintes en fonctionnement. Température acceptable jusqu'à -20°C sur le boîtier.

Versions avec réglage par tournevis : remplacer Y90KWA\*\*\*\*\* par Y90KW\*\*\*\*\*

Doigts de gant et autres accessoires, voir la dernière section de ce catalogue.

Sauf lorsque, exceptionnellement, ce logo est présent, les produits et composants présentés dans ce catalogue sont fabriqués par un des membres de l'alliance Ultimheat

En raison de l'évolution technique constante de nos produits, les plans, dessins, photos et caractéristiques repris dans les pages techniques sont communiqués sans engagement et peuvent être modifiés sans préavis



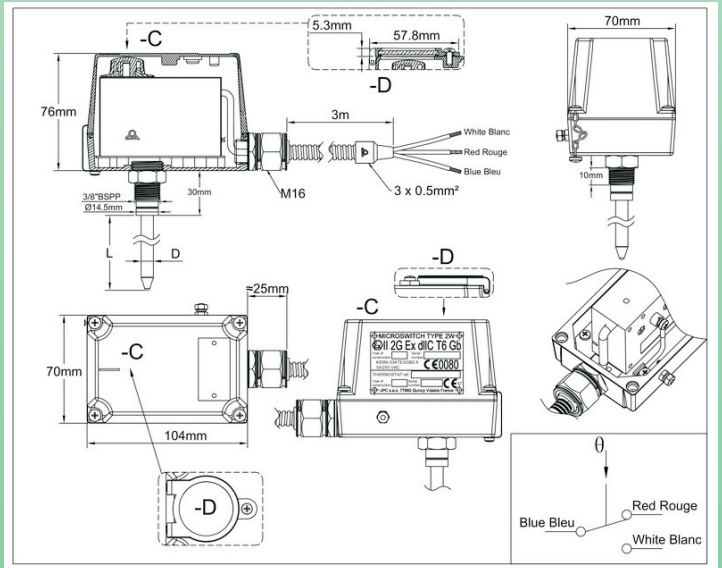




# Thermostats antidéflagrants sous boîtier aluminium IP54, sortie câble

## Thermostat à canne, unipolaire inverseur, 5A 250V, raccordement par câble

Raccordement électrique	Réglage du point de consigne	Élément de Mesure	Action	Pouvoir de coupure en 230V	Limites haute et basse des plages	Séries
Câble	Manette graduée	Canne	Régulation	Inverseur 5A	-35 à +320°C	Y90-C Y90-D



### Règles générales d'installation:

Ce thermostat comporte un système de micro-rupteur antidéflagrant de type Ex II2G (Ex dIIC T6 Gb). L'ensemble est installé dans un boîtier en aluminium IP54, avec protection par peinture époxy de couleur grise RAL7032, équipé d'un câble destiné au raccordement électrique. Il est interdit de procéder à un raccordement électrique à l'intérieur de ce boîtier. Le raccordement en extrémité de câble doit être effectué dans un boîtier à sécurité intrinsèque certifié de type EX « e » selon la norme EN60079-7, ou hors zone dangereuse. Le raccordement à la terre du boîtier aluminium est obligatoire.

**Deux versions:** avec réglage interne, nécessitant l'ouverture du couvercle, ou avec réglage sous hublot, accessible sans démontage du couvercle

**Boîtier:** aluminium, avec canne directe pour montage sur doigt de gant.

**Dimensions:** 104 x 70 x 76 mm sans hublot; 104 x 70 x 81.3mm avec hublot (Canne non comprise)

**Canne:** dia 8mm en acier inoxydable, à sortie arrière, avec filetage 3/8" et bossage dia 14.5mm pour fixation de doigt de gant. Longueurs standard 230, 300, 450mm. Autres longueurs possibles jusqu'à 1500mm

**Élément de mesure:** à dilataion de liquide à base d'huiles d'hydrocarbures.

**Raccordement:** Par câble H05VVf 3x 0.5 mm<sup>2</sup>, longueur 3 mètres, protégé par gaine métallique flexible en acier inoxydable. Autres longueurs réalisables sur demande : 0.3 m, 1m, 2m, 10m.

**Réglage:** par manette graduée en °C. Version avec manette graduée en °F sur demande. L'axe de réglage étant dans une zone séparée de la zone de contact électrique, le réglage sous tension est possible.

**Contact:** Inverseur à rupture brusque.

**Pouvoir de coupure:** Adapté à la télécommande de bobines de relais ou en circuits d'automates.

Tension	Pouvoir de coupure (A)	Durée de vie électrique du micro-switch
250V alternatif	5	6000
125V alternatif	5	6000
0-15V continu	5	50000
15-30V continu	1	50000

Nous ne recommandons pas l'utilisation sur des circuits de puissance inférieure à 800 mW.

**Durée de vie mécanique :** > 500.000 cycles

**Agrément Atex:** Kema 03ATEX2360X ; T6 ; Ta -20+40.

### Références principales avec câble de 3m

Réglage interne Canne de 230mm	Réglage sous hublot Canne de 230mm	Réglage interne Canne de 300mm	Réglage sous hublot Canne de 300mm	Réglage interne Canne de 450mm	Réglage sous hublot Canne de 450mm	Plage de température (°C)	Différentielle (°C)	Température maxi sur la canne
Y90KWA-2502522CC	Y90KWA-2502522CD	Y90KWA-2502523CC	Y90KWA-2502523CD	Y90KWA-2502524CC	Y90KWA-2502524CD	-25+25*	3+/-2	50
Y90KWA-1001522CC	Y90KWA-1001522CD	Y90KWA-1001523CC	Y90KWA-1001523CD	Y90KWA-1001524CC	Y90KWA-1001524CD	-10+15*	3+/-2	50
Y90KWA00005022CC	Y90KWA00005022CD	Y90KWA00005023CC	Y90KWA00005023CD	Y90KWA00005024CC	Y90KWA00005024CD	0-50*	3+/-2	60
Y90KWA00007052CC	Y90KWA00007052CD	Y90KWA00007053CC	Y90KWA00007053CD	Y90KWA00007054CC	Y90KWA00007054CD	0-70	5+/-3	160
Y90KWA02009052CC	Y90KWA02009052CD	Y90KWA02009053CC	Y90KWA02009053CD	Y90KWA02009054CC	Y90KWA02009054CD	20-90	5+/-3	160
Y90KWA02009012CC	Y90KWA02009012CD	Y90KWA02009013CC	Y90KWA02009013CD	Y90KWA02009014CC	Y90KWA02009014CD	20-90	5+/-3	160
Y90KWA01015052CC	Y90KWA01015052CD	Y90KWA01015053CC	Y90KWA01015053CD	Y90KWA01015054CC	Y90KWA01015054CD	10-150	5+/-3	160
Y90KWA08020002CC	Y90KWA08020002CD	Y90KWA08020003CC	Y90KWA08020003CD	Y90KWA08020004CC	Y90KWA08020004CD	80-200	10+/-4	320
Y90KWA05030002CC	Y90KWA05030002CD	Y90KWA05030003CC	Y90KWA05030003CD	Y90KWA05030004CC	Y90KWA05030004CD	50-300	10+/-4	320

\* Le liquide de remplissage de ces trains thermostatiques a une température de congélation inférieure à -40°C. Cependant il est important de protéger le bulbe et le capillaire contre le risque de congélation si des températures inférieures à -35°C peuvent être atteintes en fonctionnement. Température acceptable jusqu'à -20°C sur le boîtier.

Versions avec réglage par tournevis: remplacer Y90KWA\*\*\*\*\* par Y90KW\*\*\*\*\*

Doigts de gant et autres accessoires, voir la dernière section de ce catalogue.

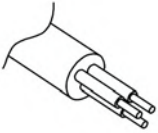


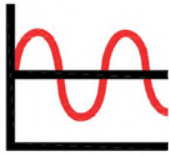

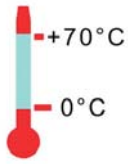


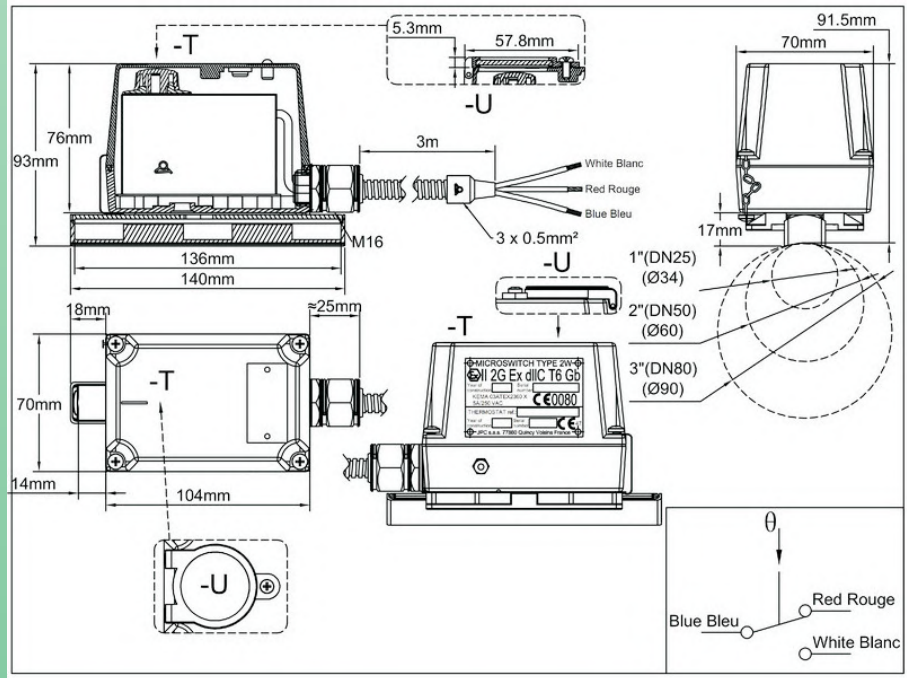


# Thermostats antidéflagrants sous boîtier aluminium IP54,

sortie câble

## Thermostat à fixation sur tube, unipolaire inverseur, 5A 250V, raccordement par câble

Raccordement électrique	Réglage du point de consigne	Élément de Mesure	Action	Pouvoir de coupure en 230V	Limites haute et basse des plages	Séries
Câble	Manette graduée	Montage sur tube	Régulation	Inverseur 5A	0°C à +70°C	Y90-T Y90-U
						



### Règles générales d'installation:

Ce thermostat comporte un système de micro-rupteur antidéflagrant de type Ex II2G (Ex dIIC T6 Gb). L'ensemble est installé dans un boîtier en aluminium IP54, avec protection par peinture époxy de couleur grise RAL7032, équipé d'un câble destiné au raccordement électrique. Il est interdit de procéder à un raccordement électrique à l'intérieur de ce boîtier. Le raccordement en extrémité de câble doit être effectué dans un boîtier à sécurité intrinsèque certifié de type EX « e » selon la norme EN60079-7, ou hors zone dangereuse. Le raccordement à la terre du boîtier aluminium est obligatoire.

**Deux versions:** avec réglage interne, nécessitant l'ouverture du couvercle, ou avec réglage sous hublot, accessible sans démontage du couvercle

**Boîtier:** aluminium, avec support pour montage sur tuyauterie, optimisé pour dia. 25 à dia. 80mm.

**Dimensions:** 104 x 70 x 91.5 mm sans hublot; 104 x 70 x 96.8mm avec hublot (hauteurs 91.5 et 96.8 mm mesurées depuis l'extérieur du tube)

**Montage:** La base du boîtier permet le montage sur tuyauterie par collier de serrage inox (DIN3017), par serre-fils nylon selon EN50146 si la température maximale ne dépasse pas 85°C, ou par bande en acier inoxydable spécifique (voir les accessoires en fin de ce catalogue). Nous recommandons l'utilisation de graisse thermique pour optimiser le transfert thermique entre la partie arrière du boîtier et la tuyauterie

**Élément de mesure:** à dilatation de liquide à base d'huiles d'hydrocarbures.

**Raccordement:** Par câble H05VVF 3x 0.5 mm<sup>2</sup>, longueur 3 mètres, protégé par gaine métallique flexible en acier inoxydable. Autres longueurs réalisables sur demande : 0.3 m, 1m, 2m, 10m.

**Réglage:** par manette graduée en °C. Version avec manette graduée en °F sur demande. L'axe de réglage étant dans une zone séparée de la zone de contact électrique, le réglage sous tension est possible.

**Contact:** Inverseur à rupture brusque.

**Pouvoir de coupure:** Adapté à la télécommande de bobines de relais ou en circuits d'automates.

Tension	Pouvoir de coupure (A)	Durée de vie électrique du micro-switch
250V alternatif	5	6000
125V alternatif	5	6000
0-15V continu	5	50000
15-30V continu	1	50000

Nous ne recommandons pas l'utilisation sur des circuits de puissance inférieure à 800 mW.

**Durée de vie mécanique:** > 500.000 cycles

**Agrément Atex:** Kema 03ATEX2360X; T6; Ta -20+40.

### Références principales avec câble de 3m

Réglage interne	Réglage sous hublot	Plage de température (°C)	Différentielle (°C)	Température maxi sur la canne
Y90KWA00005020CT	Y90KWA00005020CU	0-50*	3+/-2	60
Y90KWA00007050CT	Y90KWA00007050CU	0-70	3+/-2	160

\* Le liquide de remplissage de ces trains thermostatiques a une température de congélation inférieure à -40°C. Cependant il est important de protéger le bulbe et le capillaire contre le risque de congélation si des températures inférieures à -35°C peuvent être atteintes en fonctionnement. Température acceptable jusqu'à -20°C sur le boîtier.

Versions avec réglage par tournevis: remplacer Y90KWA\*\*\*\*\* par Y90KW\*\*\*\*\*  
Colliers de montage et autres accessoires, voir la dernière section de ce catalogue.

Sauf lorsque, exceptionnellement, ce logo est présent, les produits et composants présentés dans ce catalogue sont fabriqués par un des membres de l'alliance Ultimheat

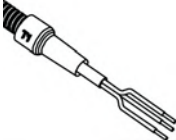


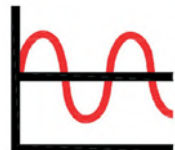

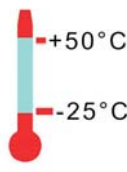
En raison de l'évolution technique constante de nos produits, les plans, dessins, photos et caractéristiques repris dans les pages techniques sont communiqués sans engagement et peuvent être modifiés sans préavis

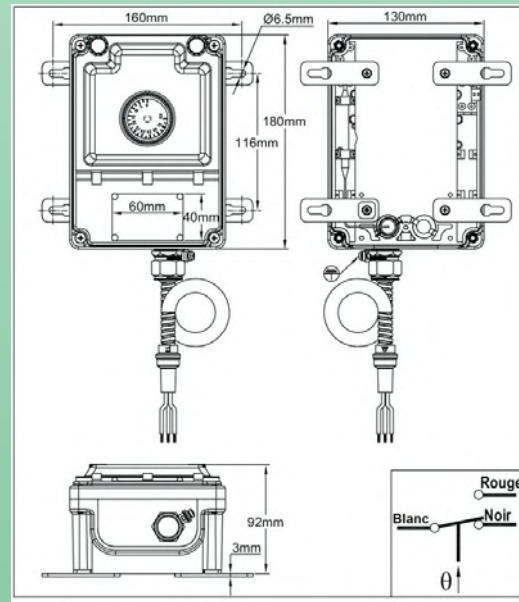




# Thermostats et limiteurs sous boîtier plastique PA66, IP54 avec sortie par câble

Régulation de température, thermostat d'ambiance, réglage par manette graduée

Raccordement électrique	Réglage du point de consigne	Montage	Action	Pouvoir de coupure en 230V	Limites haute et basse des plages	Séries
Câble	Manette graduée	Mural	Régulation	Inverseur 15A	-25 à +50°C	Y91KAA Y91KBA
						



### Règles générales d'installation:

**Note importante:** Ces modèles de thermostats sont considérés comme un matériel par les normes de matériel destiné aux atmosphères explosibles. Ils sont destinés à surveiller ou réguler les températures dans des zones explosibles. L'ensemble thermostat, boîtier et câble est un ensemble indissociable.

Dans les ambiances gazeuses explosibles, ils sont utilisables en zones 1 ou 2 en présence de gaz, fumées et brouillard, en classe IIC, température de surface T6, et pour une température ambiante au niveau du boîtier de -50 à +60°C.

Ces thermostats comportent un système de micro-rupteur antidéflagrant de type II2Gb, Ex d IIC conforme à la norme IEC/EN 60079-1 incorporé dans un boîtier en PA66 antistatique, IP65.

La sortie électrique du boîtier est faite par câble dont le raccordement à son extrémité libre doit obligatoirement se faire dans un boîtier antidéflagrant Ex « d », ou à sécurité augmentée Ex « e », ou hors zone explosive.

#### Identification Ex :

**Atmosphères explosives gaz:**

Ex II 2G d IIC T6

**Agréments:** Ces produits sont agréés ATEX et IECEx,

Atex: en cours ; IECEx: en cours

**Boîtier:** PA66 antistatique, noir, 130x180x92mm

**Élément de mesure:** par expansion de liquide à base d'huiles d'hydrocarbures, interne, situé sur la face arrière du boîtier

**Raccordement électrique:** par câble H05SS-F 3x1.5mm<sup>2</sup> isolation silicone, protégé par gaine métallique flexible dia 13mm en acier inoxydable.

Longueur standard 3 mètres, nous consulter pour autres longueurs.

**Presse étoupe:** 1 presse-étoupe M16 indémontable, aucun raccordement interne possible

**Mise à la terre:** Sur prise de terre située sous le presse-étoupe

**Réglage:** par manette graduée en °C (°F sur demande). L'accès au réglage n'est possible qu'après ouverture du hublot, réglage possible sous tension.

L'ouverture du boîtier est scellée

**Montage:** par 4 pattes orientables (voir plan), qui surélèvent le boîtier de 3mm pour limiter le contact thermique avec la paroi.

Le boîtier comporte en outre 4 trous taraudés M4, entre axe 36.5 x 75mm en face arrière pour la fixation de pieds permettant un montage décalé, mural, sur poteau, ou sur tuyauteries (voir ces accessoires en dernière partie de ce catalogue)

**Contact:** Inverseur à rupture brusque.

**Pouvoir de coupure:** Adapté à la commande de puissance, à la télécommande de bobines de relais, aux circuits d'automates, ainsi qu'à la commande directe de puissance.

Tension	Pouvoir de coupure (A)	Durée de vie électrique du micro-switch (cycles)
400V alternatif (modèle KA uniquement)	10	500000
250V alternatif	15	500000
125V alternatif	15	500000
0-15V continu	15	500000
15-30V continu	2	500000

Ces appareils comportent des contacts en argent ou en alliage d'argent. En raison de l'oxydation possible des contacts dans le temps, nous ne recommandons pas de les utiliser sur des circuits basse tension (AC ou DC) inférieure ou égale à 24V si l'intensité commutée est inférieure à 100mA ou la puissance inférieure à 800mW. Nous consulter pour ces applications qui nécessitent des contacts dorés. Les valeurs des pouvoirs de coupure sont des valeurs normalisées en circuit résistif.

**Durée de vie mécanique:** > 500.000 cycles

### Références principales avec 3 mètres de câble

Références avec différentielle standard	Références avec différentielle réduite	Plage de température (°C)	KA, Différentielle standard*(°C)	KB, Différentielle réduite*(°C)
Y91KAA-2502522C3	Y91KBA-2502522C3	-25+25**	3+/-2	2+/-1
Y91KAA-1001522C3	Y91KBA-1001522C3	-10+15**	3+/-2	2+/-1
Y91KAA00005020C3	Y91KBA00005020C3	0-50**	3+/-2	2+/-1

\* Les versions avec différentielle réduite ne sont pas utilisables en 400V.

\*\* Le liquide de remplissage de ces trains thermostatiques à une température de congélation inférieure à -40°C. Température de stockage minimale acceptable -50°C.

La température ambiante maximale admissible sur ces modèles est de +60°C

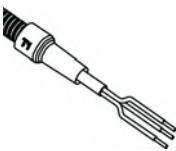


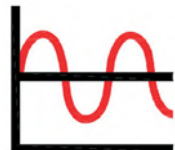

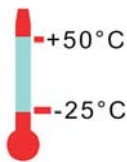
Voir la dernière section de ce catalogue pour les différents accessoires possibles

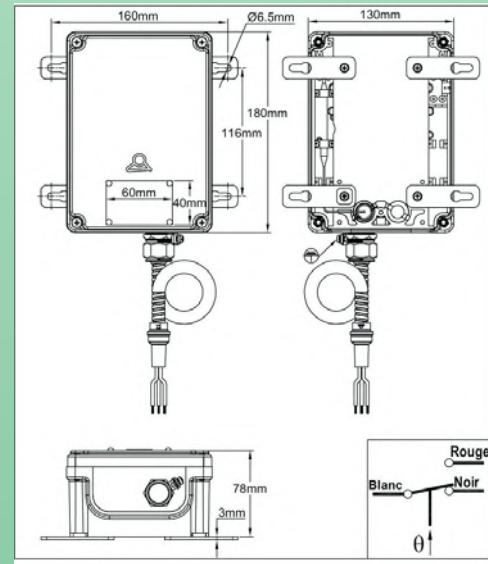
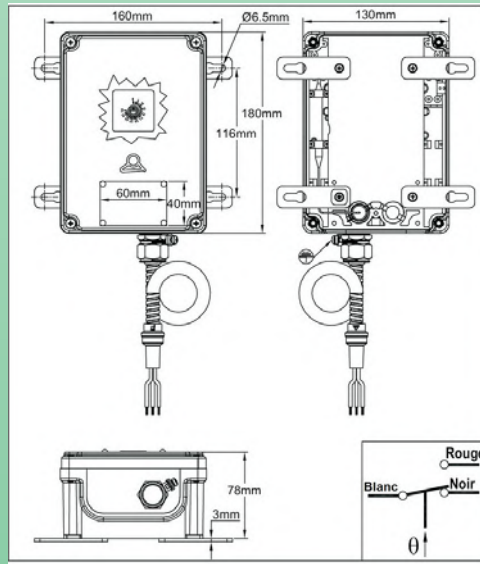




# Thermostats et limiteurs sous boîtier plastique PA66, IP54 avec sortie par câble

## Régulation de température, thermostat d'ambiance, réglage tournevis

Raccordement électrique	Réglage du point de consigne	Montage	Action	Pouvoir de coupure en 230V	Limites haute et basse des plages	Séries
Câble	Tournevis	Mural	Régulation	Inverseur 15A	-25 à +50°C	<b>Y91KAC</b> <b>Y91KBC</b>
						



### Règles générales d'installation:

**Note importante:** Ces modèles de thermostats sont considérés comme un matériel par les normes de matériel destiné aux atmosphères explosibles. Ils sont destinés à surveiller ou réguler les températures dans des zones explosibles. L'ensemble thermostat, boîtier et câble est un ensemble indissociable. Dans les ambiances gazeuses explosibles, ils sont utilisables en zones 1 ou 2 en présence de gaz, fumées et brouillard, en classe IIC, température de surface T6, et pour une température ambiante au niveau du boîtier de -50 à +60°C.

Ces thermostats comportent un système de micro-rupteur antidéflagrant de type II2Gb, Ex dIIC conforme à la norme IEC/EN 60079-1 incorporé dans un boîtier en PA66 antistatique, IP65.

La sortie électrique du boîtier est faite par câble dont le raccordement à son extrémité libre doit obligatoirement se faire dans un boîtier antidéflagrant Ex « d », ou à sécurité augmentée Ex « e », ou hors zone explosive.

#### Identification Ex :

**Atmosphères explosives gaz:**  
Ex II 2G d IIC T6

**Agréments:** Ces produits sont agréés ATEX et IECEx,  
Atex: en cours ; IECEx: en cours

**Boîtier:** PA66 antistatique, noir, 130x180x78mm

**Élément de mesure:** par expansion de liquide à base d'huiles d'hydrocarbures, interne, situé sur la face arrière du boîtier

**Raccordement électrique:** par câble H05SS-F 3x1.5mm<sup>2</sup> isolation silicone, protégé par gaine métallique flexible dia 13mm en acier inoxydable. Longueur standard 3 mètres, nous consulter pour autres longueurs

**Presse-étoupes:** 2 presse-étoupes M16 indémontables, aucun raccordement interne possible

**Mise à la terre:** Sur prise de terre située sous le presse-étoupe

**Réglage:** par tournevis, avec cadran graduée en °C (°F sur demande). L'accès au réglage n'est possible qu'après ouverture du couvercle, réglage possible sous tension.

**Montage:** par 4 pattes orientables (voir plan), qui surélevent le boîtier de 3mm pour limiter le contact thermique avec la paroi.

Le boîtier comporte en outre 4 trous taraudés M4, entre axe 36.5 x 75mm en face arrière pour la fixation de pieds permettant un montage décalé, mural, sur poteau, ou sur tuyauteries (voir ces accessoires en dernière partie de ce catalogue)

**Contact:** Inverseur à rupture brusque.

**Pouvoir de coupure:** Adapté à la commande de puissance, à la télécommande de bobines de relais, aux circuits d'automates, ainsi qu'à la commande directe de puissance.

Tension	Pouvoir de coupure (A)	Durée de vie électrique du micro-switch (cycles)
400V alternatif (modèle KA uniquement)	10	500000
250V alternatif	15	500000
125V alternatif	15	500000
0-15V continu	15	500000
15-30V continu	2	500000

Ces appareils comportent des contacts en argent ou en alliage d'argent. En raison de l'oxydation possible des contacts dans le temps, nous ne recommandons pas de les utiliser sur des circuits basse tension (AC ou DC) inférieure ou égale à 24V si l'intensité commutée est inférieure à 100mA ou la puissance inférieure à 800mW. Nous consulter pour ces applications qui nécessitent des contacts dorés. Les valeurs des pouvoirs de coupure sont des valeurs normalisées en circuit résistif.

**Durée de vie mécanique:** > 500.000 cycles

### Références principales avec 3 mètres de câble

Références avec différentielle standard	Références avec différentielle réduite	Plage de température (°C)	KA, Différentielle standard*(°C)	KB, Différentielle réduite*(°C)
Y91KAC-2502522C3	Y91KBC-2502522C3	-25+25**	3+/-2	2+/-1
Y91KAC-1001522C3	Y91KBC-1001522C3	-10+15**	3+/-2	2+/-1
Y91KAC00005020C3	Y91KB00005020C3	0-50**	3+/-2	2+/-1

\* Les versions avec différentielle réduite ne sont pas utilisables en 400V.

\*\* Le liquide de remplissage de ces trains thermostatiques a une température de congélation inférieure à -40°C. Température de stockage minimale acceptable -50°C. La température ambiante maximale admissible sur ces modèles est de +60°C

Voir la dernière section de ce catalogue pour les différents accessoires possibles

Sauf lorsque, exceptionnellement, ce logo est présent, les produits et composants présentés dans ce catalogue sont fabriqués par un des membres de l'alliance Ultimheat

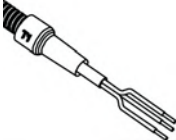


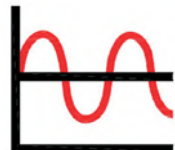

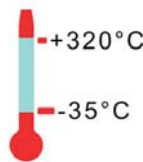
En raison de l'évolution technique constante de nos produits, les plans, dessins, photos et caractéristiques repris dans les pages techniques sont communiqués sans engagement et peuvent être modifiés sans préavis

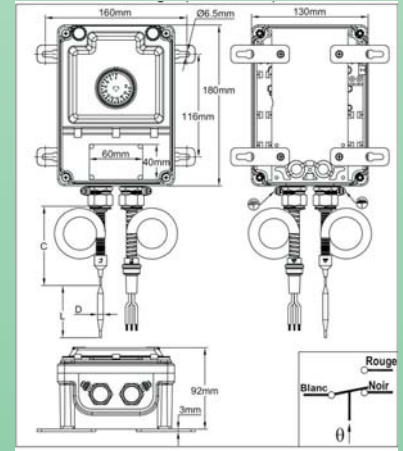




# Thermostats et limiteurs sous boîtier plastique PA66, IP54 avec sortie par câble

Régulation de température, thermostat à bulbe et capillaire, réglage par manette graduée

Raccordement électrique	Réglage du point de consigne	Montage	Action	Pouvoir de coupure en 230V	Limites haute et basse des plages	Séries
Câble	Manette graduée	Bulbe et capillaire	Régulation	Inverseur 15A	-35+320°C	Y92KAA Y92KBA
						



### General rules for installation:

**Note importante:** Ces modèles de thermostats sont considérés comme un matériel par les normes de matériel destiné aux atmosphères explosibles. Ils sont destinés à surveiller ou réguler les températures dans des zones explosibles. L'ensemble thermostat, boîtier et câble est un ensemble indissociable.

Dans les ambiances gazeuses explosibles, ils sont utilisables en zones 1 ou 2 en présence de gaz, fumées et brouillard, en classe IIC, température de surface T6, et pour une température ambiante au niveau du boîtier de -50 à +60°C ou de -50 à +70°C

Ces thermostats comportent un système de micro-rupteur antidéflagrant de type II2Gb, Ex dIIC conforme à la norme IEC/EN 60079-1 incorporé dans un boîtier en PA66 antistatique, IP65.

La sortie électrique du boîtier est faite par câble dont le raccordement à son extrémité libre doit obligatoirement se faire dans un boîtier antidéflagrant Ex « d », ou à sécurité augmentée Ex « e », ou hors zone explosive.

### Identification Ex :

**Atmosphères explosives gaz:**

Ex II 2G d IIC T6

**Agréments:** Ces produits sont agréés ATEX et IECEx,

Atex: en cours ; IECEx: en cours

**Boîtier: PA66 antistatique, noir, 130x180x92mm**

**Élément de mesure:** bulbe et capillaire à expansion de liquide à base d'huiles d'hydrocarbures. Le capillaire est protégé par une gaine flexible en acier inoxydable.

**Raccordement électrique:** par câble H05SS-F 3x1.5mm<sup>2</sup> isolation silicone, protégé par gaine métallique flexible dia 13mm en acier inoxydable. Longueur standard 3 mètres, nous consulter pour autres longueurs

**Presse-étoupes:** 2 presse-étoupes M16 indémontables, aucun raccordement interne possible

**Mise à la terre:** Sur prise de terre située sous le presse-étoupe

**Réglage:** par manette graduée en °C (°F sur demande). L'accès au réglage n'est possible qu'après ouverture du hublot, réglage possible sous tension. L'ouverture du boîtier est scellée

**Montage:** par 4 pattes orientables (voir plan), qui surélèvent le boîtier de 3mm pour limiter le contact thermique avec la paroi.

Le boîtier comporte en outre 4 trous taraudés M4, entre axe 36.5x75mm en face arrière pour la fixation de pieds permettant un montage décalé, mural, sur poteau, ou sur tuyauteries (voir ces accessoires en dernière partie de ce catalogue)

**Contact:** Inverseur à rupture brusque.

**Pouvoir de coupure:** Adapté à la commande de puissance, à la télécommande de bobines de relais, aux circuits d'automates, ainsi qu'à la commande directe de puissance.

Tension	Pouvoir de coupure (A)	Durée de vie électrique du micro-switch (cycles)
400V alternatif (modèle KA uniquement)	10	500000
250V alternatif	15	500000
125V alternatif	15	500000
0-15V continu	15	500000
15-30V continu	2	500000

Ces appareils comportent des contacts en argent ou en alliage d'argent. En raison de l'oxydation possible des contacts dans le temps, nous ne recommandons pas de les utiliser sur des circuits basse tension (AC ou DC) inférieure ou égale à 24V si l'intensité commutée est inférieure à 100mA ou la puissance inférieure à 800mW. Nous consulter pour ces applications qui nécessitent des contacts dorés. Les valeurs des pouvoirs de coupure sont des valeurs normalisées en circuit résistif.

**Durée de vie mécanique:** > 500.000 cycles

### Références principales avec 3 mètres de câble

Références avec différentielle standard	Références avec différentielle réduite	Plage de température (°C)	Longueur du capillaire (C, mm)	Diamètre du bulbe (D, mm)	Longueur du bulbe (L, mm)	KA, Différentielle standard* (°C)	KB, Différentielle réduite* (°C)	Température maxi sur le bulbe (°C)
Y92KAA-2502522C3	Y92KBA-2502522C3	-25+25**	1500	6.4	152	3+/-2	2+/-1	50
Y92KAA-1001522C3	Y92KBA-1001522C3	-10+15**	1500	6.4	152	3+/-2	2+/-1	50
Y92KAA00005020C3	Y92KBA00005020C3	0-50**	1500	6.4	152	3+/-2	2+/-1	60
Y92KAA00007052C3	Y92KBA00007052C3	0-70	1500	4.8	120	5+/-3	3+/-2	160
Y92KAA00007012C3	Y92KBA00007012C3	0-70	3000	4.8	120	5+/-3	3+/-2	160
Y92KAA02009050C3	Y92KBA02009050C3	20-90	1500	4.8	120	5+/-3	3+/-2	160
Y92KAA02009010C3	Y92KBA02009010C3	20-90	3000	4.8	120	5+/-3	3+/-2	160
Y92KAA01015050C3	Y92KBA01015050C3	10-150	1500	4.8	120	5+/-3	3+/-2	160
Y92KAA01015010C3	Y92KBA01015010C3	10-150	3000	4.8	120	5+/-3	3+/-2	160
Y92KAA08020001C3	Y92KBA08020001C3	80-200	1500	4	100	10+/-4	6+/-4	320
Y92KAA05030001C3	Y92KBA05030001C3	50-300	1500	4	100	10+/-4	6+/-4	320

\* Les versions avec différentielle réduite ne sont pas utilisables en 400V

\*\* Le liquide de remplissage de ces trains thermostatiques a une température de congélation inférieure à -40°C. Cependant il est important de protéger le bulbe et le capillaire contre le risque de congélation si des températures inférieures à -35°C peuvent être atteintes en fonctionnement. Température de stockage acceptable jusqu'à -50°C. Pour ces modèles, température maximale admissible sur le boîtier: 60°C

Voir la dernière section de ce catalogue pour les différents accessoires possibles

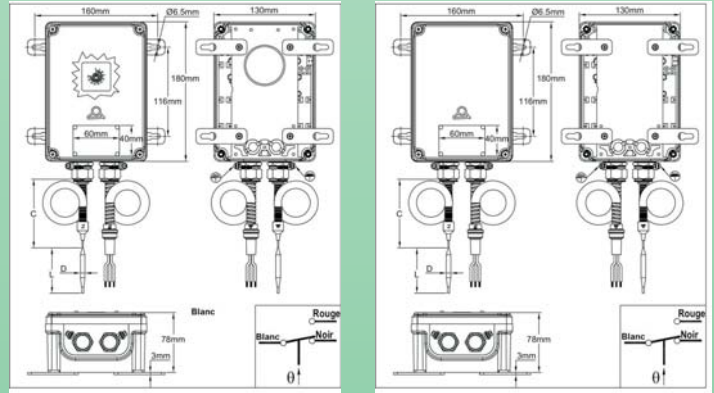




# Thermostats et limiteurs sous boîtier plastique PA66, IP54 avec sortie par câble

## Régulation de température, thermostat à bulbe et capillaire, réglage tournevis

Raccordement électrique	Réglage du point de consigne	Montage	Action	Pouvoir de coupure en 230V	Limites haute et basse des plages	Séries
Câble	Tournevis	Bulbe et capillaire	Régulation	Inverseur 15A	-35+320°C	Y92KAC Y92KBC



### Règles générales d'installation:

**Note importante:** Ces modèles de thermostats sont considérés comme un matériel par les normes de matériel destiné aux atmosphères explosibles. Ils sont destinés à surveiller ou réguler les températures dans des zones explosibles. L'ensemble thermostat, boîtier et câble est un ensemble indissociable. Dans les ambiances gazeuses explosibles, ils sont utilisables en zones 1 ou 2 en présence de gaz, fumées et brouillard, en classe IIC, température de surface T6, et pour une température ambiante au niveau du boîtier de -50 à +60°C ou -50 à +70°C. Ces thermostats comportent un système de micro-rupteur antidéflagrant de type II2Gb, Ex d IIC conforme à la norme IEC/EN 60079-1 incorporé dans un boîtier en PA66 antistatique, IP65.

La sortie électrique du boîtier est faite par câble dont le raccordement à son extrémité libre doit obligatoirement se faire dans un boîtier antidéflagrant Ex « d », ou à sécurité augmentée Ex « e », ou hors zone explosive.

#### Identification Ex :

**Atmosphères explosives gaz:**

Ex II 2G d IIC T6

**Agréments:** Ces produits sont agréés ATEX et IECEx,

Atex: en cours ; IECEx: en cours

**Boîtier:** PA66 antistatique, noir, 130x180x78mm

**Élément de mesure:** bulbe et capillaire à expansion de liquide à base d'huiles d'hydrocarbures. Le capillaire est protégé par une gaine flexible en acier inoxydable.

**Raccordement électrique:** par câble H05SS-F 3x1.5mm<sup>2</sup> isolation silicone, protégé par gaine métallique flexible dia 13mm en acier inoxydable. Longueur standard 3 mètres, nous consulter pour autres longueurs

**Presse-étoupes:** 2 presse-étoupes M16 indémontables, aucun raccordement interne possible

**Mise à la terre:** Sur prise de terre située sous le presse-étoupe.

**Réglage:** par tournevis, avec cadran graduée en °C (°F sur demande). L'accès au réglage n'est possible qu'après ouverture du couvercle, réglage possible sous tension.

**Montage:** par 4 pattes orientables (voir plan), qui surélèvent le boîtier de 3mm pour limiter le contact thermique avec la paroi.

Le boîtier comporte en outre 4 trous taraudés M4, entre axe 36.5 x 75mm en face arrière pour la fixation de pieds permettant un montage décalé, mural, sur poteau, ou sur tuyauteries (voir ces accessoires en dernière partie de ce catalogue)

**Contact:** Inverseur à rupture brusque.

**Pouvoir de coupure:** Adapté à la commande de puissance, à la télécommande de bobines de relais, aux circuits d'automates, ainsi qu'à la commande directe de puissance.

Ces appareils comportent des contacts en argent ou en alliage d'argent. En raison de l'oxydation possible des contacts dans le temps, nous ne recommandons pas de les utiliser sur des circuits basse tension (AC ou DC) inférieure ou égale à 24V si l'intensité commutée est inférieure à 100mA ou la puissance inférieure à 800mW. Nous consulter pour ces applications qui nécessitent des contacts dorés. Les valeurs des pouvoirs de coupure sont des valeurs normalisées en circuit résistif.

**Durée de vie mécanique:** > 500.000 cycles

Tension	Pouvoir de coupure (A)	Durée de vie électrique du micro-switch (cycles)
400V alternatif (modèle KA uniquement)	10	500000
250V alternatif	15	500000
125V alternatif	15	500000
0-15V continu	15	500000
15-30V continu	2	500000

### Références principales avec 3 mètres de câble

Références avec différentielle standard	Références avec différentielle réduite	Plage de température (°C)	Longueur du capillaire (C, mm)	Diamètre du bulbe (D, mm)	Longueur du bulbe (L, mm)	KA, Différentielle standard*(°C)	KB, Différentielle réduite*(°C)	Température maxi sur le bulbe (°C)
Y92KAC-2502522C3	Y92KBC-2502522C3	-25+25**	1500	6.4	152	3+/-2	2+/-1	50
Y92KAC-1001522C3	Y92KBC-1001522C3	-10+15**	1500	6.4	152	3+/-2	2+/-1	50
Y92KAC00005020C3	Y92KBC00005020C3	0-50**	1500	6.4	152	3+/-2	2+/-1	60
Y92KAC00007052C3	Y92KBC00007052C3	0-70	1500	4.8	120	5+/-3	3+/-2	160
Y92KAC00007012C3	Y92KBC00007012C3	0-70	3000	4.8	120	5+/-3	3+/-2	160
Y92KAC02009050C3	Y92KBC02009050C3	20-90	1500	4.8	120	5+/-3	3+/-2	160
Y92KAC02009010C3	Y92KBC02009010C3	20-90	3000	4.8	120	5+/-3	3+/-2	160
Y92KAC01015050C3	Y92KBC01015050C3	10-150	1500	4.8	120	5+/-3	3+/-2	160
Y92KAC01015010C3	Y92KBC01015010C3	10-150	3000	4.8	120	5+/-3	3+/-2	160
Y92KAC08020001C3	Y92KBC08020001C3	80-200	1500	4	100	10+/-4	6+/-4	320
Y92KAC05030001C3	Y92KBC05030001C3	50-300	1500	4	100	10+/-4	6+/-4	320

\* Les versions avec différentielle réduite ne sont pas utilisables en 400V

\*\* Le liquide de remplissage de ces trains thermostatiques a une température de congélation inférieure à -40°C. Cependant il est important de protéger le bulbe et le capillaire contre le risque de congélation si des températures inférieures à -35°C peuvent être atteintes en fonctionnement. Température de stockage acceptable jusqu'à -50°C. Pour ces modèles, température maximale admissible sur le boîtier: -60°C

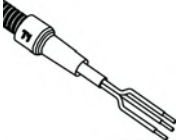


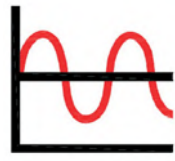

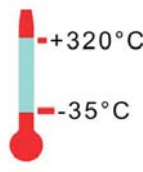
See to the last section of this catalogue for existing accessories

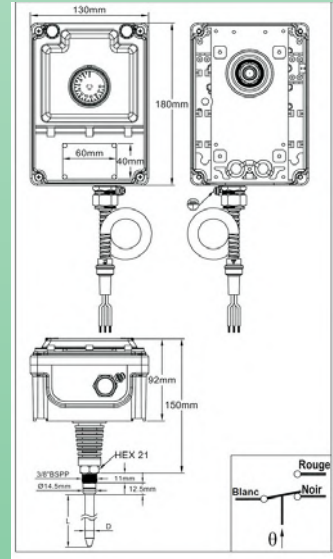




# Thermostats et limiteurs sous boîtier plastique PA66, IP54 avec sortie par câble

Régulation de température, thermostat à canne, réglage par manette graduée

Raccordement électrique	Réglage du point de consigne	Montage	Action	Pouvoir de coupure en 230V	Limites haute et basse des plages	Séries
Câble	Manette graduée	Canne	Régulation	Inverseur 15A	-35+320°C	Y93KAA Y93KBA
						



### Règles générales d'installation:

**Note importante:** Ces modèles de thermostats sont considérés comme un matériel par les normes de matériel destiné aux atmosphères explosibles. Ils sont destinés à surveiller ou réguler les températures dans des zones explosibles.

L'ensemble thermostat, boîtier et câble est un ensemble indissociable.

Dans les ambiances gazeuses explosibles, ils sont utilisables en zones 1 ou 2 en présence de gaz, fumées et brouillard, en classe IIC, température de surface T6, et pour une température ambiante au niveau du boîtier de -50 à +60°C ou de -50 à +70°C.

Ces thermostats comportent un système de micro-rupteur antidéflagrant de type II2Gb, Ex dIIC conforme à la norme IEC/EN 60079-1 incorporé dans un boîtier en PA66 antistatique, IP65. La sortie électrique du boîtier est faite par câble dont le raccordement à son extrémité libre doit obligatoirement se faire dans un boîtier antidéflagrant Ex « d », ou à sécurité augmentée Ex « e », ou hors zone explosive.

### Identification Ex :

**Atmosphères explosives gaz:**

Ex II 2G d IIC T6

**Agréments:** Ces produits sont agréés ATEX et IECEx,

Atex: en cours ; IECEx: en cours

**Boîtier:** PA66 antistatique, noir, 130x180x92mm

**Élément de mesure:** Canne en acier inoxydable, à expansion de liquide à base d'huiles d'hydrocarbures.

Les longueurs standard des cannes sont de 230 et 300mm, mais elles peuvent être fabriquées sur demande en 450 et 600mm

**Raccordement électrique:** par câble H05SS-F 3x1.5mm<sup>2</sup> isolation silicone, protégé par gaine métallique flexible dia 13mm en acier inoxydable. Longueur standard 3 mètres, nous consulter pour autres longueurs.

**Presse-étoupes:** 1 presse-étoupes M16 indémontable, aucun raccordement interne possible

**Mise à la terre:** Sur prise de terre située sous le presse-étoupe.

**Réglage:** par manette graduée en °C (°F sur demande). L'accès au réglage n'est possible qu'après ouverture du hublot, réglage possible sous tension. L'ouverture du boîtier est scellée.

**Montage:** par le filetage 3/8, ou par le bossage dia. 14.5mm situés en extrémité de canne, sous le boîtier. Ce dispositif permet le montage de doigts de gants, raccords ou brides repris en dernière partie de ce catalogue

**Contact:** Inverseur à rupture brusque.

**Pouvoir de coupure:** Adapté à la commande de puissance, à la télécommande de bobines de relais, aux circuits d'automates, ainsi qu'à la commande directe de puissance. Ces appareils comportent des contacts en argent ou en alliage d'argent. En raison de l'oxydation possible des contacts dans le temps, nous ne recommandons pas de les utiliser sur des circuits basse tension (AC ou DC) inférieure ou égale à 24V si l'intensité commutée est inférieure à 100mA ou la puissance inférieure à 800mW. Nous consulter pour ces applications qui nécessitent des contacts dorés. Les valeurs des pouvoirs de coupure sont des valeurs normalisées en circuit résistif.

**Durée de vie mécanique:** > 500.000 cycles

Tension	Pouvoir de coupure (A)	Durée de vie électrique du micro-switch (cycles)
400V alternatif (modèle KA uniquement)	10	500000
250V alternatif	15	500000
125V alternatif	15	500000
0-15V continu	15	500000
15-30V continu	2	500000

### Références principales avec 3 mètres de câble

Références avec différentielle standard	Références avec différentielle réduite	Références avec différentielle standard	Références avec différentielle réduite	Plage de température (°C)	KA, Différentielle standard*(°C)	KB, Différentielle réduite*(°C)	Température maxi sur la canne (°C)
Y93KAA-2502522C3	Y93KBA-2502522C3	Y93KAA-2502523C3	Y93KBA-2502522C3	-25+25**	3+/-2	2+/-1	50
Y93KAA-1001522C3	Y93KBA-1001522C3	Y93KAA-1001523C3	Y93KBA-1001522C3	-10+15**	3+/-2	2+/-1	50
Y93KAA00005022C3	Y93KBA00005022C3	Y93KAA00005023C3	Y93KBA00005022C3	0-50**	3+/-2	2+/-1	60
Y93KAA00007052C3	Y93KBA00007052C3	Y93KAA00007053C3	Y93KBA00007052C3	0-70	5+/-3	3+/-2	160
Y93KAA02009052C3	Y93KBA02009052C3	Y93KAA02009053C3	Y93KBA02009053C3	20-90***	5+/-3	3+/-2	160
Y93KAA01015052C3	Y93KBA01015052C3	Y93KAA01015053C3	Y93KBA01015053C3	10-150***	5+/-3	3+/-2	160
Y93KAA08020002C3	Y93KBA08020002C3	Y93KAA08020003C3	Y93KBA08020003C3	80-200***	10+/-4	6+/-4	320
Y93KAA05030002C3	Y93KBA05030002C3	Y93KAA05030003C3	Y93KBA05030003C3	50-300***	10+/-4	6+/-4	320

\* Les versions avec différentielle réduite ne sont pas utilisables en 400V

\*\* Le liquide de remplissage de ces trains thermostatiques a une température de congélation inférieure à -40°C. Cependant il est important de protéger le bulbe et le capillaire contre le risque de congélation si des températures inférieures à -35°C peuvent être atteintes en fonctionnement. Température de stockage acceptable jusqu'à -50°C. Pour ces modèles, température maximale admissible sur le boîtier: 60°C

\*\*\* Dans ces applications la classe de température T6 de l'appareil peut être réduite à T5. Il est important que la température du process ne soit pas transmise au boîtier et que celui-ci ne dépasse pas la température maximale admissible. Voir dans les accessoires en fin de ce catalogue, les modèles de refroidisseurs pouvant se monter sur les cannes.

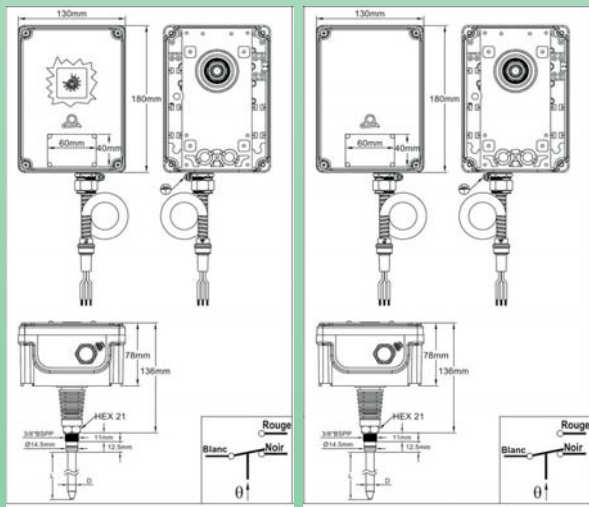




# Thermostats et limiteurs sous boîtier plastique PA66, IP54 avec sortie par câble

## Régulation de température, thermostat à canne, réglage tournevis

Raccordement électrique	Régulation du point de consigne	Montage	Action	Pouvoir de coupure en 230V	Limites haute et basse des plages	Séries
Câble	Tournevis	Canne	Régulation	Inverseur 15A	-35+320°C	Y93KAC Y93KBC



### Règles générales d'installation:

**Note importante:** Ces modèles de thermostats sont considérés comme un matériel par les normes de matériel destiné aux atmosphères explosibles. Ils sont destinés à surveiller ou réguler les températures dans des zones explosibles. L'ensemble thermostat, boîtier et câble est un ensemble indissociable. Dans les ambiances gazeuses explosibles, ils sont utilisables en zones 1 ou 2 en présence de gaz, fumées et brouillard, en classe IIC, température de surface T6, et pour une température ambiante au niveau du boîtier de -50 à +60°C ou -50 à +70°C. Ces thermostats comportent un système de micro-rupteur antidéflagrant de type II2Gb, Ex d IIC conforme à la norme IEC/EN 60079-1 incorporé dans un boîtier en PA66 antistatique, IP65. La sortie électrique du boîtier est faite par câble dont le raccordement à son extrémité libre doit obligatoirement se faire dans un boîtier antidéflagrant Ex « d », ou à sécurité augmentée Ex « e », ou hors zone explosive.

### Identification Ex :

Atmosphères explosives gaz:

Ex II 2G d IIC T6

**Agréments:** Ces produits sont agréés ATEX et IECEx,

Atex: en cours ; IECEx: en cours

**Boîtier:** PA66 antistatique, noir, 130x180x78mm

**Élément de mesure:** Canne en acier inoxydable, à expansion de liquide à base d'huiles d'hydrocarbures.

Les longueurs standard des cannes sont de 230 et 300mm, mais elles peuvent être fabriquées sur demande en 450 et 600mm

**Raccordement électrique:** par câble H05SS-F 3x1.5mm<sup>2</sup> isolation silicone, protégé par gaine métallique flexible dia 13mm en acier inoxydable. Longueur standard 3 mètres, nous consulter pour autres longueurs.

**Presse étoupes:** 1 presse-étoupe M16 indémontable, aucun raccordement interne possible

**Mise à la terre:** Sur prise de terre située sous le presse-étoupe

**Réglage:** par tournevis, avec cadran graduée en °C (°F sur demande). L'accès au réglage n'est possible qu'après ouverture du couvercle, réglage possible sous tension.

**Montage:** par le filetage 3/8, ou par le bossage dia. 14.5mm situés en extrémité de canne, sous le boîtier. Ce dispositif permet le montage de doigts de gants, raccords ou brides repris en dernière partie de ce catalogue

**Contact:** Inverseur à rupture brusque.

**Pouvoir de coupure:** Adapté à la commande de puissance, à la télécommande de bobines de relais, aux circuits d'automates, ainsi qu'à la commande directe de puissance.

Ces appareils comportent des contacts en argent ou en alliage d'argent. En raison de l'oxydation possible des contacts dans le temps, nous ne recommandons pas de les utiliser sur des circuits basse tension (AC ou DC) inférieure ou égale à 24V si l'intensité commutée est inférieure à 100mA ou la puissance inférieure à 800mW. Nous consulter pour ces applications qui nécessitent des contacts dorés. Les valeurs des pouvoirs de coupure sont des valeurs normalisées en circuit résistif.

**Durée de vie mécanique:** > 500.000 cycles

Tension	Pouvoir de coupure (A)	Durée de vie électrique du micro-switch (cycles)
400V alternatif (modèle KA uniquement)	10	500000
250V alternatif	15	500000
125V alternatif	15	500000
0-15V continu	15	500000
15-30V continu	2	500000

### Références principales avec 3 mètres de câble

Références avec différentielle standard	Références avec différentielle réduite	Références avec différentielle standard	Références avec différentielle réduite	Plage de température (°C)	KA, Différentielle standard*(°C)	KB, Différentielle réduite*(°C)	Température maxi sur la canne (°C)
Y93KAC-2502522C3	Y93KBC-2502522C3	Y93KAC-2502523C3	Y93KBC-2502522C3	-25+25**	3+/-2	2+/-1	50
Y93KAC-1001522C3	Y93KBC-1001522C3	Y93KAC-1001523C3	Y93KBC-1001522C3	-10+15**	3+/-2	2+/-1	50
Y93KAC00005022C3	Y93KBC00005022C3	Y93KAC00005023C3	Y93KBC00005022C3	0-50**	3+/-2	2+/-1	60
Y93KAC00007052C3	Y93KBC00007052C3	Y93KAC00007053C3	Y93KBC00007052C3	0-70	5+/-3	3+/-2	160
Y93KAC02009052C3	Y93KBC02009052C3	Y93KAC02009053C3	Y93KBC02009053C3	20-90***	5+/-3	3+/-2	160
Y93KAC01015052C3	Y93KBC01015052C3	Y93KAC01015053C3	Y93KBC01015053C3	10-150***	5+/-3	3+/-2	160
Y93KAC08020002C3	Y93KBC08020002C3	Y93KAC08020003C3	Y93KBC08020003C3	80-200***	10+/-4	6+/-4	320
Y93KAC05030002C3	Y93KBC05030002C3	Y93KAC05030003C3	Y93KBC05030003C3	50-300***	10+/-4	6+/-4	320

\* Les versions avec différentielle réduite ne sont pas utilisables en 400V

\*\* Le liquide de remplissage de ces trains thermostatiques a une température de congélation inférieure à -40°C. Cependant il est important de protéger le bulbe et le capillaire contre le risque de congélation si des températures inférieures à -35°C peuvent être atteintes en fonctionnement. Température de stockage acceptable jusqu'à -50°C. Pour ces modèles, température maximale admissible sur le boîtier : 60°C

\*\*\* Dans ces applications la classe de température T6 de l'appareil peut être réduite à T5. Il est important que la température du processus ne soit pas transmise au boîtier et que celui-ci ne dépasse pas la température maximale admissible. Voir dans les accessoires en fin de ce catalogue, les modèles de refroidisseurs pouvant se monter sur les cannes.

Sauf lorsque, exceptionnellement, ce logo est présent, les produits et composants présentés dans ce catalogue sont fabriqués par un des membres de l'alliance Ultimheat

En raison de l'évolution technique constante de nos produits, les plans, dessins, photos et caractéristiques repris dans les pages techniques sont communiqués sans engagement et peuvent être modifiés sans préavis







**Thermostats et limiteurs sous boîtier EX « e »,  
aluminium, IP65 avec bornier interne**

En raison de l'évolution technique constante de nos produits, les plans, dessins, photos et caractéristiques repris dans les pages techniques sont communiqués sans engagement et peuvent être modifiés sans préavis

# **Thermostats et limiteurs sous boîtier EX « e », aluminium, IP65, avec bornier interne**

Sauf lorsque, exceptionnellement, ce logo est présent, les produits et composants présentés dans ce catalogue sont fabriqués par un des membres de l'alliance Ultim heat








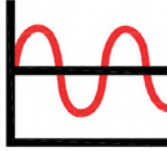

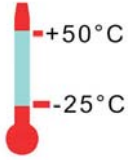
## Thermostats et limiteurs sous boîtier EX « e », aluminium, IP65 avec bornier interne

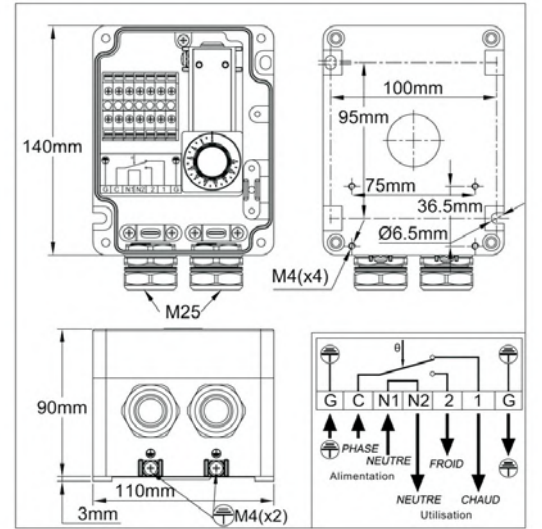




# Thermostats et limiteurs sous boîtier EX « e », aluminium, IP65 avec bornier interne

Régulation de température, thermostat d'ambiance, réglage par manette graduée

Raccordement électrique	Réglage du point de consigne	Montage	Action	Pouvoir de coupure en 230V	Limite haute et basse des plages	Séries
Bornier interne	Manette graduée	Mural	Régulation	Inverseur 15A	-25 à +50°C	Y94KAA Y94KBA
						



### Règles générales d'installation:

**Note importante:** Ces modèles de thermostats sont considérés comme un matériel par les normes de matériel destiné aux atmosphères explosibles. Ils sont destinés à surveiller ou réguler les températures dans des zones explosibles. L'ensemble thermostat, boîtier et bornier est un ensemble indissociable. Dans les ambiances gazeuses explosibles, ils sont utilisables en zones 1 ou 2 en présence de gaz, fumées et brouillard, en classe IIC, température de surface T6, et pour une température ambiante au niveau du boîtier de -50 à +60°C.

Dans les ambiances poussiéreuses explosibles, ils sont utilisables en zones 21 et 22.

Ces thermostats comportent un système de micro-rupteur antidéflagrant de type IJ2G, Ex dIIC conforme à la norme IEC/EN 60079-1 incorporé dans un boîtier en aluminium à sécurité augmentée conforme à la norme IEC/EN 60079-7.

#### Identification Ex :

**Atmosphères explosives gaz:**

Ex II 2G d e IIC T6

**Atmosphères explosives poussière:**

Ex 2D Ex tb IIIC T85°C Db

**Agréments:** Ces produits sont agréés ATEX et IECEx,

Atex: en cours; IECEx: en cours

**Boîtier:** Aluminium, 140 x 110 x 90mm (dimensions hors presse-étoupes). Peinture époxy gris RAL7032 (épaisseur inférieure à 0.2mm)

**Élément de mesure:** par expansion de liquide à base d'huiles d'hydrocarbures, interne, situé sur la face arrière du boîtier

**Raccordement électrique:** Sur bornier interne 4mm<sup>2</sup>, serrage par vis, comportant 7 bornes pour raccordement de neutre, phase, et terre, incluant le pontage de la terre et du neutre entre entrée et sortie. Large espace de raccordement.

Un modèle comportant un bloc de jonction avec raccordement direct du conducteur de type « Push-In® » est aussi disponible sur demande

**Presse-étoupes:** Deux presse-étoupes métalliques, M25, permettent le serrage de câbles de 9 mm à 13mm ou de 13 à 16mm

Le boîtier comporte un système d'amarrage de câble interne à chaque emplacement de presse-étoupe.

Autres presse-étoupes possibles pour câbles ronds, méplats ou multiconducteurs, nous consulter

#### Mise à la terre:

-Deux bornes de terre M4 avec cavalier sont situées à l'extérieur du boîtier.

-Deux bornes de terre sont disponibles sur le bornier interne de raccordement

**Réglage:** par manette graduée en °C (°F sur demande). L'accès au réglage n'est possible qu'après enlèvement du couvercle, et hors tension.

**Montage:** Mural, par 2 trous dia 6.5mm situés en diagonale sur un carré de 95x95mm.

4 pattes surélèvent le boîtier de 3mm pour limiter le contact thermique avec la paroi.

Le boîtier comporte en outre 4 trous taraudés M4, entre axe 36.5 x 75mm en face arrière pour la fixation de pieds permettant un montage décalé, mural, sur poteau, ou sur tuyauteries (voir ces accessoires en dernière partie de ce catalogue)

**Contact:** Inverseur à rupture brusque.

**Pouvoir de coupure:** Adapté à la commande de puissance, à la télécommande de bobines de relais, aux circuits d'automates, ainsi qu'à la commande directe de puissance.

Ces appareils comportent des contacts en argent ou en alliage d'argent. En raison de l'oxydation possible des contacts dans le temps, nous ne recommandons pas de les

utiliser sur des circuits basse tension (AC ou DC) inférieure ou égale à 24V si l'intensité commutée est inférieure à 100mA ou la puissance inférieure à 800mW. Nous

consulter pour ces applications qui nécessitent des contacts dorés. Les valeurs des pouvoirs de coupure sont des valeurs normalisées en circuit résistif.

**Durée de vie mécanique:** > 500.000 cycles

Tension	Pouvoir de coupure (A)	Durée de vie électrique du micro-switch (cycles)
400V alternatif (modèle KA uniquement)	10	500000
250V alternatif	15	500000
125V alternatif	15	500000
0-15V alternatif	15	500000
15-30V alternatif	2	500000

### Références principales

Références avec différentielle standard	Références avec différentielle réduite	Plage de température (°C)	KA, Différentielle standard* (°C)	KB, Différentielle réduite* (°C)
Y94KAA-2502522VK	Y94KBA-2502522VK	-25+25**	3+/-2	2+/-1
Y94KAA-1001522VK	Y94KBA-1001522VK	-10+15**	3+/-2	2+/-1
Y94KAA00005020VK	Y94KBA00005020VK	0-50**	3+/-2	2+/-1

\* Reduced differential types are not suitable for 400VAC applications.

\*\* The filling liquid of these thermostatic assemblies has a freezing temperature below -40 °C. Acceptable minimum storage temperature: -50 °C. Maximum ambient temperature on these thermostats: +60°C

See to the last section of this catalogue for existing accessories

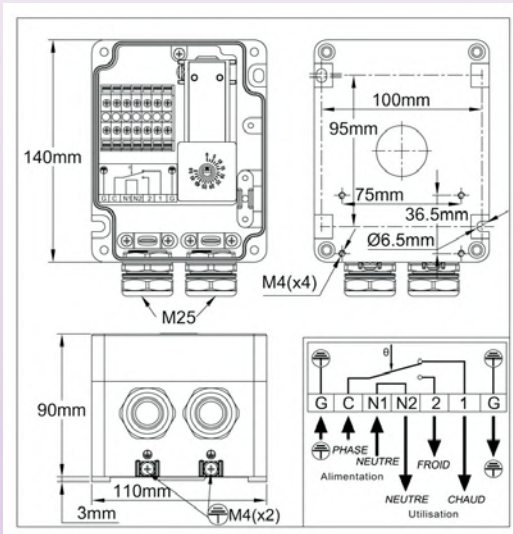




# Thermostats et limiteurs sous boîtier EX « e », aluminium, IP65 avec bornier interne

## Régulation de température, thermostat d'ambiance, réglage tournevis

Raccordement électrique	Réglage du point de consigne	Montage	Action	Pouvoir de coupure en 230V	Limite haute et basse des plages	Séries
Bornier interne	Tournevis	Mural	Régulation	Inverseur 15A	-25 à +50°C	<b>Y94KAA</b> <b>Y94KBA</b>



### Règles générales d'installation:

**Note importante:** Ces modèles de thermostats sont considérés comme un matériel par les normes de matériel destiné aux atmosphères explosibles. Ils sont destinés à surveiller ou réguler les températures dans des zones explosibles. L'ensemble thermostat, boîtier et bornier est un ensemble indissociable. Dans les ambiances gazeuses explosibles, ils sont utilisables en zones 1 ou 2 en présence de gaz, fumées et brouillard, en classe IIC, température de surface T6, et pour une température ambiante au niveau du boîtier de -50 à +60°C.

Dans les ambiances poussiéreuses explosibles, ils sont utilisables en zones 21 et 22

Ces thermostats comportent un système de micro-rupteur antidéflagrant de type II2Gb, Ex dIIC conforme à la norme IEC/EN 60079-1 incorporé dans un boîtier en aluminium à sécurité augmentée conforme à la norme IEC/EN 60079-7.

#### Identification Ex :

**Atmosphères explosives gaz:**

Ex II 2G de IIC T6

**Atmosphères explosives poussière:**

Ex 2D Ex tb IIIC T85°C Db

**Agréments:** Ces produits sont agréés ATEX et IECEx,

Atex: en cours; IECEx: en cours

**Boîtier:** Aluminium, 140 x 110 x 90mm (dimensions hors presse-étoupes). Peinture époxy gris RAL7032 (épaisseur inférieure à 0.2mm)

**Élément de mesure:** par expansion de liquide à base d'huiles d'hydrocarbures, interne, situé sur la face arrière du boîtier

**Raccordement électrique:** Sur bornier interne 4mm<sup>2</sup>, serrage par vis, comportant 7 bornes pour raccordement de neutre, phase, et terre, incluant le pontage de la terre et du neutre entre entrée et sortie. Large espace de raccordement.

Un modèle comportant un bloc de jonction avec raccordement direct du conducteur de type « Push-In » est aussi disponible sur demande

**Presse étoupes:** Deux presse-étoupes métalliques, M25, permettent le serrage de câbles de 9 mm à 13 mm ou de 13 à 16 mm

Le boîtier comporte un système d'amarrage de câble interne à chaque emplacement de presse étoupe.

Autres presse-étoupes possibles pour câbles ronds, méplats ou multiconducteurs, nous consulter

#### Mise à la terre:

-Deux bornes de terre M4 avec cavalier sont situées à l'extérieur du boîtier.

-Deux bornes de terre sont disponibles sur le bornier interne de raccordement

**Réglage:** par tournevis, avec cadran graduée en °C (°F sur demande). L'accès au réglage n'est possible qu'après enlèvement du couvercle, et hors tension.

**Montage:** Mural, par 2 trous dia 6.5mm situés en diagonale sur un carré de 95x95mm.

4 pattes surélèvent le boîtier de 3mm pour limiter le contact thermique avec la paroi.

Le boîtier comporte en outre 4 trous taraudés M4, entre axe 36.5 x 75mm en face

arrière pour la fixation de pieds permettant un montage décalé, mural, sur poteau, ou sur tuyauteries (voir ces accessoires en dernière partie de ce catalogue)

**Contact:** Inverseur à rupture brusque.

**Pouvoir de coupure:** Adapté à la commande de puissance, à la télécommande de bobines de relais, aux circuits d'automates, ainsi qu'à la commande directe de puissance.

Ces appareils comportent des contacts en argent ou en alliage d'argent. En raison de l'oxydation possible des contacts dans le temps, nous ne recommandons pas de les utiliser sur des circuits basse tension (AC ou DC) inférieure ou égale à 24V si l'intensité commutée est inférieure à 100mA ou la puissance inférieure à 800mW. Nous consulter pour ces applications qui nécessitent des contacts dorés. Les valeurs des pouvoirs de coupure sont des valeurs normalisées en circuit résistif.

**Durée de vie mécanique:** > 500.000 cycles

Tension	Pouvoir de coupure (A)	Durée de vie électrique du micro-switch (cycles)
400V alternatif ( <b>modèle KA uniquement</b> )	10	500000
250V alternatif	15	500000
125V alternatif	15	500000
0-15V alternatif	15	500000
15-30V alternatif	2	500000

### Références principales

Références avec différentielle standard	Références avec différentielle réduite	Plage de température (°C)	KA, Différentielle standard*(°C)	KB, Différentielle réduite*(°C)
Y94KAC-2502522VK	Y94KBC-2502522VK	-25+25**	3+/-2	2+/-1
Y94KAC-1001522VK	Y94KBC-1001522VK	-10+15**	3+/-2	2+/-1
Y94KAC00005020VK	Y94KBC00005020VK	0-50**	3+/-2	2+/-1

\* Les versions avec différentielle réduite ne sont pas utilisables en 400V.

\*\* Le liquide de remplissage de ces trains thermostatiques a une température de congélation inférieure à -40°C. Température de stockage minimale acceptable -50°C.

La température ambiante maximale admissible sur ces modèles est de +60°C

Voir la dernière section de ce catalogue pour les différents accessoires possibles

Sauf lorsque, exceptionnellement, ce logo est présent, les produits et composants présentés dans ce catalogue sont fabriqués par un des membres de l'alliance Ultimheat

En raison de l'évolution technique constante de nos produits, les plans, dessins, photos et caractéristiques repris dans les pages techniques sont communiqués sans engagement et peuvent être modifiés sans préavis

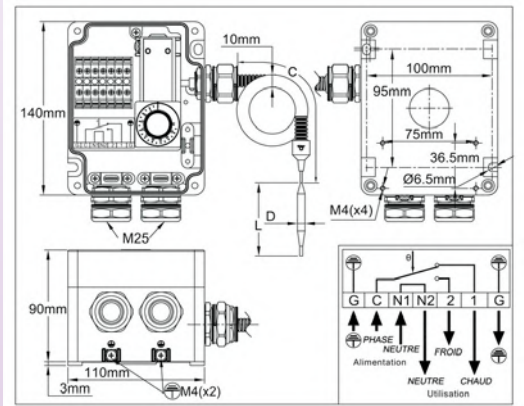
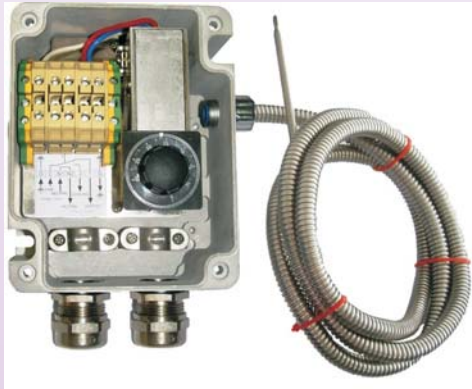




# Thermostats et limiteurs sous boîtier EX « e », aluminium, IP65 avec bornier interne

Régulation de température, thermostat à bulbe et capillaire, réglage par manette graduée

Raccordement électrique	Réglage du point de consigne	Montage	Action	Pouvoir de coupure en 230V	Limite haute et basse des plages	Séries
Bornier interne	Manette graduée	Bulbe et capillaire	Régulation	Inverseur 15A	-35/+320°C	Y94KAA Y94KBA



### Règles générales d'installation:

**Note importante:** Ces modèles de thermostats sont considérés comme un matériel par les normes de matériel destiné aux atmosphères explosibles. Ils sont destinés à surveiller ou réguler les températures dans des zones explosibles. L'ensemble thermostat, boîtier et bornier est un ensemble indissociable. Dans les ambiances gazeuses explosibles, ils sont utilisables en zones 1 ou 2 en présence de gaz, fumées et brouillard, en classe IIC, température de surface T6, et pour une température ambiante au niveau du boîtier de -50 à +60°C ou de -50 à +70°C. Dans les ambiances poussiéreuses explosibles, ils sont utilisables en zones 21 et 22. Ces thermostats comportent un système de micro-rupteur antidéflagrant de type II2Gb, Ex dIIC conforme à la norme IEC/EN 60079-1 incorporé dans un boîtier en aluminium à sécurité augmentée conforme à la norme IEC/EN 60079-7.

#### Identification Ex :

**Atmosphères explosives gaz:**

Ex II 2G d e IIC T6

**Atmosphères explosives poussières:**

Ex 2D Ex tb IIIC T85°C Db

**Agréments:** Ces produits sont agréés ATEX et IECEx,

Atex: en cours; IECEx: en cours

**Boîtier:** Aluminium, 140 x 110 x 90mm (dimensions hors presse-étoupes). Peinture époxy gris RAL7032 (épaisseur inférieure à 0.2mm)

**Élément de mesure:** bulbe et capillaire à expansion de liquide à base d'huiles d'hydrocarbures. Le capillaire est protégé par une gaine flexible en acier inoxydable.

**Raccordement électrique:** Sur bornier interne 4mm<sup>2</sup>, serrage par vis, comportant 7 bornes pour raccordement de neutre, phase, et terre, incluant le pontage de la terre et du neutre entre entrée et sortie. Large espace de raccordement.

Un modèle comportant un bloc de jonction avec raccordement direct du conducteur de type « Push-In® » est aussi disponible sur demande

**Presse-étoupes:** Deux presse-étoupes métalliques, M25, permettent le serrage de câbles de 9 mm à 13mm ou de 13 à 16mm

Le boîtier comporte un système d'amarrage de câble interne à chaque emplacement de presse-étoupe.

Autres presse-étoupes possibles pour câbles ronds, méplats ou multiconducteurs, nous consulter

#### Mise à la terre:

-Deux bornes de terre M4 avec cavalier sont situées à l'extérieur du boîtier.

-Deux bornes de terre sont disponibles sur le bornier interne de raccordement

**Réglage:** par manette graduée en °C (°F sur demande). L'accès au réglage n'est possible qu'après enlèvement du couvercle, et hors tension.

**Montage:** Mural, par 2 trous dia 6.5mm situés en diagonale sur un carré de 95x95mm.

4 pattes surélèvent le boîtier de 3mm pour limiter le contact thermique avec la paroi.

Le boîtier comporte en outre 4 trous taraudés M4, entre axe 36.5 x 75mm en face

arrière pour la fixation de pieds permettant un montage décalé, mural, sur poteau, ou sur tuyauteries (voir ces accessoires en dernière partie de ce catalogue)

**Contact:** Inverseur à rupture brusque.

**Pouvoir de coupure:** Adapté à la commande de puissance, à la télécommande de bobines de relais, aux circuits d'automates, ainsi qu'à la commande directe de puissance.

Ces appareils comportent des contacts en argent ou en alliage d'argent. En raison de l'oxydation possible des contacts dans le temps, nous ne recommandons pas de les

utiliser sur des circuits basse tension (AC ou DC) inférieure ou égale à 24V si l'intensité commutée est inférieure à 100mA ou la puissance inférieure à 800mW. Nous

consulter pour ces applications qui nécessitent des contacts dorés. Les valeurs des pouvoirs de coupure sont des valeurs normalisées en circuit résistif.

**Durée de vie mécanique:** > 500.000 cycles

Tension	Pouvoir de coupure (A)	Durée de vie électrique du micro-switch (cycles)
400V alternatif (modèle KA uniquement)	10	500000
250V alternatif	15	500000
125V alternatif	15	500000
0-15V alternatif	15	500000
15-30V alternatif	2	500000

### Références principales

Références avec différentielle standard	Références avec différentielle réduite	Plage de température (°C)	Longueur du capillaire (C, mm)	Diamètre du bulbe (D, mm)	Longueur du bulbe (L, mm)	KA, Différentielle standard*(°C)	KB, Différentielle réduite*(°C)	Température maxi sur le bulbe (°C)
Y95KAA-2502522VK	Y95KBA-2502522VK	-25+25**	1500	6.4	152	3+/-2	2+/-1	50
Y95KAA-1001522VK	Y95KBA-1001522VK	-10+15**	1500	6.4	152	3+/-2	2+/-1	50
Y95KAA00005020VK	Y95KBA00005020VK	0-50**	1500	6.4	152	3+/-2	2+/-1	60
Y95KAA00007052VK	Y95KBA00007052VK	0-70	1500	4.8	120	5+/-3	3+/-2	160
Y95KAA00007012VK	Y95KBA00007012VK	0-70	3000	4.8	120	5+/-3	3+/-2	160
Y95KAA02009050VK	Y95KBA02009050VK	20-90	1500	4.8	120	5+/-3	3+/-2	160
Y95KAA02009010VK	Y95KBA02009010VK	20-90	3000	4.8	120	5+/-3	3+/-2	160
Y95KAA01015050VK	Y95KBA01015050VK	10-150	1500	4.8	120	5+/-3	3+/-2	160
Y95KAA01015010VK	Y95KBA01015010VK	10-150	3000	4.8	120	5+/-3	3+/-2	160
Y95KAA08020001VK	Y95KBA08020001VK	80-200	1500	4	100	10+/-4	6+/-4	320
Y95KAA05030001VK	Y95KBA05030001VK	50-300	1500	4	100	10+/-4	6+/-4	320

\* Les versions avec différentielle réduite ne sont pas utilisables en 400V

\*\* Le liquide de remplissage de ces trains thermostatiques a une température de congélation inférieure à -40°C. Cependant il est important de protéger le bulbe et le capillaire contre le risque de congélation si des températures inférieures à -35°C peuvent être atteintes en fonctionnement. Température de stockage acceptable jusqu'à -50°C. Pour ces modèles, température maximale admissible sur le boîtier : 60°C

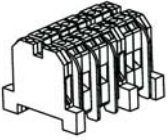


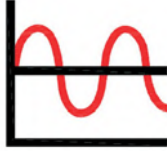

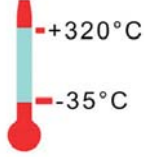
Voir la dernière section de ce catalogue pour les différents accessoires possibles.

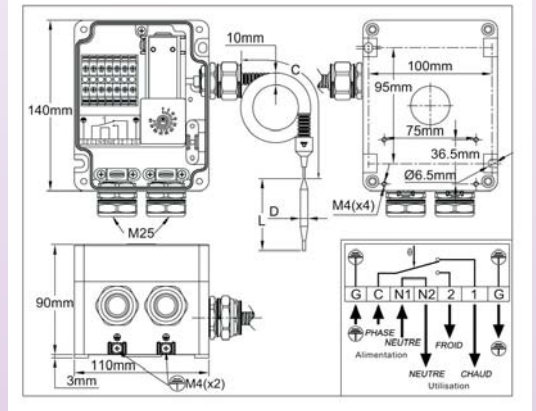
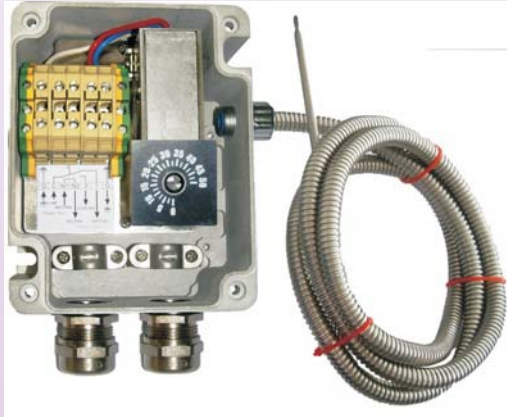




# Thermostats et limiteurs sous boîtier EX « e », aluminium, IP65 avec bornier interne

## Régulation de température, thermostat à bulbe et capillaire, réglage tournevis

Raccordement électrique	Réglage du point de consigne	Montage	Action	Pouvoir de coupure en 230V	Limite haute et basse des plages	Séries
Bornier interne	Tournevis	Bulbe et capillaire	Régulation	Inverseur 15A	-35/+320°C	Y95KAC Y95KBC
						



### Règles générales d'installation:

**Note importante:** Ces modèles de thermostats sont considérés comme un matériel par les normes de matériel destiné aux atmosphères explosibles. Ils sont destinés à surveiller ou réguler les températures dans des zones explosibles. L'ensemble thermostat, boîtier et bornier est un ensemble indissociable. Dans les ambiances gazeuses explosibles, ils sont utilisables en zones 1 ou 2 en présence de gaz, fumées et brouillard, en classe IIC, température de surface T6, et pour une température ambiante au niveau du boîtier de -50 à +60°C ou -50 à +70°C. Dans les ambiances poussiéreuses explosibles, ils sont utilisables en zones 21 et 22. Ces thermostats comportent un système de micro-rupteur antidéflagrant de type II2Gb, Ex dIIC conforme à la norme IEC/EN 60079-1 incorporé dans un boîtier en aluminium à sécurité augmentée conforme à la norme IEC/EN 60079-7.

### Identification Ex :

**Atmosphères explosives gaz:**

Ex II 2G d e IIC T6

**Atmosphères explosives poussière:**

Ex 2D Ex tb IIIC T85°C Db

**Agréments:** Ces produits sont agréés ATEX et IECEx,

Atex: en cours; IECEx: en cours

**Boîtier:** Aluminium, 140x110x90mm (dimensions hors presse-étoupes). Peinture époxy gris RAL7032 (épaisseur inférieure à 0.2mm)

**Élément de mesure:** bulbe et capillaire à expansion de liquide à base d'huiles d'hydrocarbures. Le capillaire est protégé par une gaine flexible en acier inoxydable.

**Raccordement électrique:** Sur bornier interne 4mm<sup>2</sup>, serrage par vis, comportant 7 bornes pour raccordement de neutre, phase, et terre, incluant le pontage de la terre et du neutre entre entrée et sortie. Large espace de raccordement.

Un modèle comportant un bloc de jonction avec raccordement direct du conducteur de type « Push-In® » est aussi disponible sur demande

**Presse-étoupes:** Deux presse-étoupes métalliques, M25, permettent le serrage de câbles de 9 mm à 13 mm ou de 13 à 16 mm

Le boîtier comporte un système d'amarrage de câble interne à chaque emplacement de presse-étoupe.

Autres presse-étoupes possibles pour câbles ronds, méplats ou multiconducteurs, nous consulter

### Mise à la terre:

-Deux bornes de terre M4 avec cavalier sont situées à l'extérieur du boîtier.

-Deux bornes de terre sont disponibles sur le bornier interne de raccordement

**Réglage:** par tournevis, avec cadran gradué en °C (°F sur demande). L'accès au réglage n'est possible qu'après enlèvement du couvercle, et hors tension.

**Montage:** mural, par 2 trous dia 6.5mm situés en diagonale sur un carré de 95x95mm.

4 pattes surélèvent le boîtier de 3mm pour limiter le contact thermique avec la paroi.

Le boîtier comporte en outre 4 trous taraudés M4, entre axe 36.5x75mm en face arrière pour la fixation de pieds permettant un montage décalé, mural, sur poteau, ou sur tuyauteries (voir ces accessoires en dernière partie de ce catalogue)

**Contact:** Inverseur à rupture brusque.

**Pouvoir de coupure:** Adapté à la commande de puissance, à la télécommande de bobines de relais, aux circuits d'automates, ainsi qu'à la commande directe de puissance.

Ces appareils comportent des contacts en argent ou en alliage d'argent. En raison de l'oxydation possible des contacts dans le temps, nous ne recommandons pas de les utiliser sur des circuits basse tension (AC ou DC) inférieure ou égale à 24V si l'intensité commutée est inférieure à 100mA ou la puissance inférieure à 800mW. Nous consulter pour ces applications qui nécessitent des contacts dorés. Les valeurs des pouvoirs de coupure sont des valeurs normalisées en circuit résistif.

**Durée de vie mécanique:** > 500.000 cycles

Tension	Pouvoir de coupure (A)	Durée de vie électrique du micro-switch (cycles)
400V alternatif (modèle KA uniquement)	10	500000
250V alternatif	15	500000
125V alternatif	15	500000
0-15V alternatif	15	500000
15-30V alternatif	2	500000

### Références principales

Références avec différentielle standard	Références avec différentielle réduite	Plage de température (°C)	Longueur du capillaire (C, mm)	Diamètre du bulbe (D, mm)	Longueur du bulbe (L, mm)	KA, Différentielle standard*(°C)	KB, Différentielle réduite*(°C)	Température maxi sur le bulbe (°C)
Y95KAA-2502522VK	Y95KBA-2502522VK	-25+25**	1500	6.4	152	3+/-2	2+/-1	50
Y95KAA-1001522VK	Y95KBA-1001522VK	-10+15**	1500	6.4	152	3+/-2	2+/-1	50
Y95KAA00005020VK	Y95KBA00005020VK	0-50**	1500	6.4	152	3+/-2	2+/-1	60
Y95KAA00007052VK	Y95KBA00007052VK	0-70	1500	4.8	120	5+/-3	3+/-2	160
Y95KAA00007012VK	Y95KBA00007012VK	0-70	3000	4.8	120	5+/-3	3+/-2	160
Y95KAA02009050VK	Y95KBA02009050VK	20-90	1500	4.8	120	5+/-3	3+/-2	160
Y95KAA02009010VK	Y95KBA02009010VK	20-90	3000	4.8	120	5+/-3	3+/-2	160
Y95KAA01015050VK	Y95KBA01015050VK	10-150	1500	4.8	120	5+/-3	3+/-2	160
Y95KAA01015010VK	Y95KBA01015010VK	10-150	3000	4.8	120	5+/-3	3+/-2	160
Y95KAA08020001VK	Y95KBA08020001VK	80-200	1500	4	100	10+/-4	6+/-4	320
Y95KAA05030001VK	Y95KBA05030001VK	50-300	1500	4	100	10+/-4	6+/-4	320

\* Les versions avec différentielle réduite ne sont pas utilisables en 400V

\*\* Le liquide de remplissage de ces trains thermostatiques a une température de congélation inférieure à -40°C. Cependant il est important de protéger le bulbe et le capillaire contre le risque de congélation si des températures inférieures à -35°C peuvent être atteintes en fonctionnement. Température de stockage acceptable jusqu'à -50°C. Pour ces modèles, température maximale admissible sur le boîtier: 60°C

Voir la dernière section de ce catalogue pour les différents accessoires possibles.

Sauf lorsque, exceptionnellement, ce logo est présent, les produits et composants présentés dans ce catalogue sont fabriqués par un des membres de l'alliance Ultimheat

En raison de l'évolution technique constante de nos produits, les plans, dessins, photos et caractéristiques repris dans les pages techniques sont communiqués sans engagement et peuvent être modifiés sans préavis

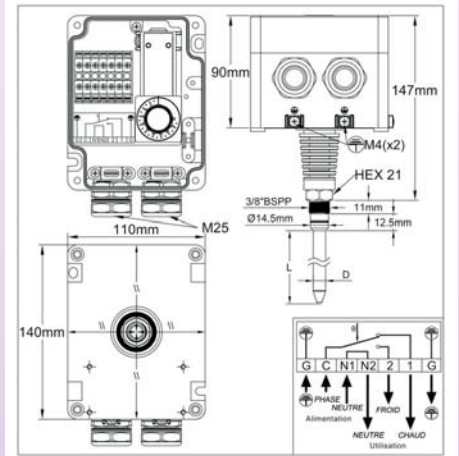
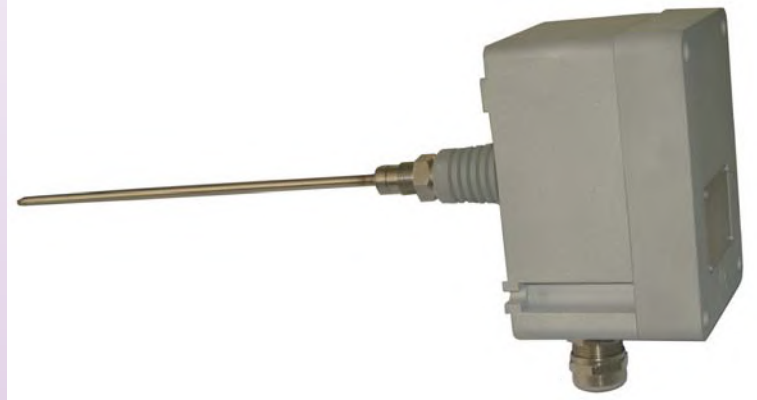




# Thermostats et limiteurs sous boîtier EX « e », aluminium, IP65 avec bornier interne

Régulation de température, thermostat à canne, réglage par manette graduée

Raccordement électrique	Réglage du point de consigne	Montage	Action	Pouvoir de coupure en 230V	Limite haute et basse des plages	Séries
Bornier interne	Manette graduée	Canne	Régulation	Inverseur 15A	-35/+320°C	Y96KAA Y96KBA



### Règles générales d'installation:

**Note importante:** Ces modèles de thermostats sont considérés comme un matériel par les normes de matériel destiné aux atmosphères explosibles. Ils sont destinés à surveiller ou réguler les températures dans des zones explosibles. L'ensemble thermostat, boîtier et bornier est un ensemble indissociable. Dans les ambiances gazeuses explosibles, ils sont utilisables en zones 1 ou 2 en présence de gaz, fumées et brouillard, en classe IIC, température de surface T6, et pour une température ambiante au niveau du boîtier de -50 à +60°C ou de -50 à +70°C. Dans les ambiances poussiéreuses explosibles, ils sont utilisables en zones 21 et 22. Ces thermostats comportent un système de micro-rupteur antidéflagrant de type II2Gb, ex dIIC conforme à la norme IEC/EN 60079-1 incorporé dans un boîtier en aluminium à sécurité augmentée conforme à la norme IEC/EN 60079-7.

#### Identification Ex :

**Atmosphères explosives gaz:**

Ex II 2G d e IIC T6

**Atmosphères explosives poussière:**

Ex 2D Ex tb IIIC T85°C Db

**Agréments:** Ces produits sont agréés ATEX et IECEx,

Atex: en cours; IECEx: en cours

**Boîtier:** Aluminium, 140 x 110 x 90mm (dimensions hors presse-étoupes). Peinture époxy gris RAL7032 (épaisseur inférieure à 0.2mm)

**Élément de mesure:** Canne en acier inoxydable, à expansion de liquide à base d'huiles d'hydrocarbures.

Les longueurs standard des cannes sont de 230 et 300mm, mais elles peuvent être fabriquées sur demande en 450 et 600mm

**Raccordement électrique:** Sur bornier interne 4mm<sup>2</sup>, serrage par vis, comportant 7 bornes pour raccordement de neutre, phase, et terre, incluant le pontage de la terre et du neutre entre entrée et sortie. Large espace de raccordement.

Un modèle comportant un bloc de jonction avec raccordement direct du conducteur de type « Push-In® » est aussi disponible sur demande

**Presse étoupes:** Deux presse-étoupes métalliques, M25, permettent le serrage de câbles de 9 mm à 13mm ou de 13 à 16mm

Le boîtier comporte un système d'amarrage de câble interne à chaque emplacement de presse étoupe.

Autres presse-étoupes possibles pour câbles ronds, méplats ou multiconducteurs, nous consulter

#### Mise à la terre:

-Deux bornes de terre M4 avec cavalier sont situées à l'extérieur du boîtier.

-Deux bornes de terre sont disponibles sur le bornier interne de raccordement

**Réglage:** par manette graduée en °C (°F sur demande). L'accès au réglage n'est possible qu'après enlèvement du couvercle, et hors tension.

**Montage:** par le filetage 3/8, ou par le bossage dia. 14.5mm situés en extrémité de canne, sous le boîtier. Ce dispositif permet le montage de doigts de gants, raccords ou brides repris en dernière partie de ce catalogue

**Contact:** Inverseur à rupture brusque.

**Pouvoir de coupure:** Adapté à la commande de puissance, à la télécommande de bobines de relais, aux circuits d'automates, ainsi qu'à la commande directe de puissance.

Ces appareils comportent des contacts en argent ou en alliage d'argent. En raison de l'oxydation possible des contacts dans le temps, nous ne recommandons pas de les

utiliser sur des circuits basse tension (AC ou DC) inférieure ou égale à 24V si l'intensité commutée est inférieure à 100mA ou la puissance inférieure à 800mW. Nous

consulter pour ces applications qui nécessitent des contacts dorés. Les valeurs des pouvoirs de coupure sont des valeurs normalisées en circuit résistif.

**Durée de vie mécanique:** > 500.000 cycles

Tension	Pouvoir de coupure (A)	Durée de vie électrique du micro-switch (cycles)
400V alternatif (modèle KA uniquement)	10	500000
250V alternatif	15	500000
125V alternatif	15	500000
0-15V alternatif	15	500000
15-30V alternatif	2	500000

### Références principales

Canne de 230mm		Canne de 300mm		Plage de température (°C)	KA, Différentielle standard*(°C)	KB, Différentielle réduite*(°C)	Température maxi sur la canne (°C)
Références avec différentielle standard	Références avec différentielle réduite	Références avec différentielle standard	Références avec différentielle réduite				
Y96KAA-2502522VK	Y96KAA-2502522VK	Y96KAA-2502523VK	Y96KBA-2502522VK	-25+25**	3+/-2	2+/-1	50
Y96KAA-1001522VK	Y96KAA-1001522VK	Y96KAA-1001523VK	Y96KBA-1001522VK	-10+15**	3+/-2	2+/-1	50
Y96KAA00005022VK	Y96KAA00005022VK	Y96KAA00005023VK	Y96KBA00005022VK	0-50**	3+/-2	2+/-1	60
Y96KAA00007052VK	Y96KAA00007052VK	Y96KAA00007053VK	Y96KBA00007052VK	0-70	5+/-3	3+/-2	160
Y96KAA02009052VK	Y96KAA02009052VK	Y96KAA02009053VK	Y96KBA02009053VK	20-90***	5+/-3	3+/-2	160
Y96KAA01015052VK	Y96KAA01015052VK	Y96KAA01015053VK	Y96KBA01015053VK	10-150***	5+/-3	3+/-2	160
Y96KAA08020002VK	Y96KAA08020002VK	Y96KAA08020003VK	Y96KBA08020003VK	80-200***	10+/-4	6+/-4	320
Y96KAA05030002VK	Y96KAA05030002VK	Y96KAA05030003VK	Y96KBA05030003VK	50-300***	10+/-4	6+/-4	320

\* Les versions avec différentielle réduite ne sont pas utilisables en 400V

\*\* Le liquide de remplissage de ces trains thermostatiques a une température de congélation inférieure à -40°C. Cependant il est important de protéger le bulbe et le capillaire contre le risque de congélation si des températures inférieures à -35°C peuvent être atteintes en fonctionnement. Température de stockage acceptable jusqu'à -50°C. Pour ces modèles, température maximale admissible sur le boîtier : 60°C

\*\*\* Dans ces applications la classe de température T6 de l'appareil peut être réduite à T5. Il est important que la température du process ne soit pas transmise au boîtier et que celui-ci ne dépasse pas la température maximale admissible.

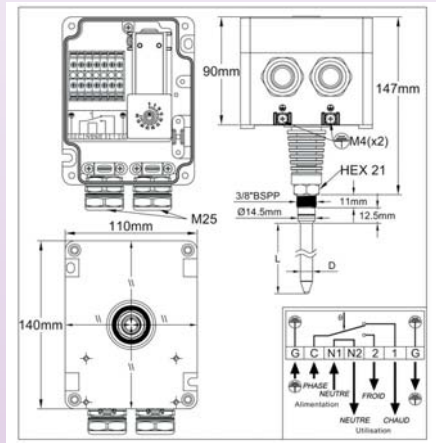
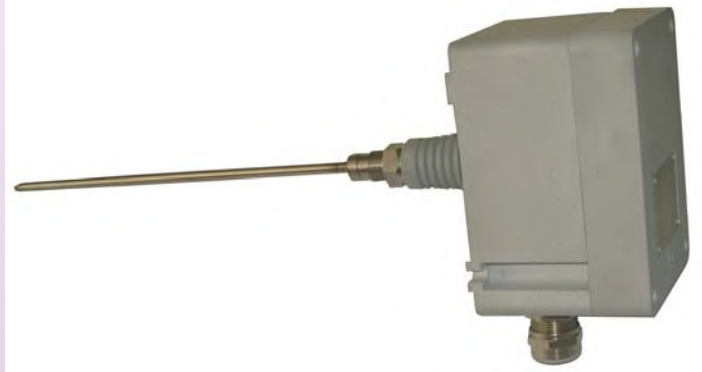




# Thermostats et limiteurs sous boîtier EX « e », aluminium, IP65 avec bornier interne

## Régulation de température, thermostat à canne, réglage tournevis

Raccordement électrique	Réglage du point de consigne	Montage	Action	Pouvoir de coupure en 230V	Limite haute et basse des plages	Séries
Bornier interne	Tournevis	Canne	Régulation	Inverseur 15A	-35/+320°C	Y96KAC Y96KBC



### Règles générales d'installation:

**Note importante:** Ces modèles de thermostats sont considérés comme un matériel par les normes de matériel destiné aux atmosphères explosibles. Ils sont destinés à surveiller ou réguler les températures dans des zones explosibles. L'ensemble thermostat, boîtier et bornier est un ensemble indissociable. Dans les ambiances gazeuses explosibles, ils sont utilisables en zones 1 ou 2 en présence de gaz, fumées et brouillard, en classe IIC, température de surface T6, et pour une température ambiante au niveau du boîtier de -50 à +60°C ou -50 à +70°C. Dans les ambiances poussiéreuses explosibles, ils sont utilisables en zones 21 et 22. Ces thermostats comportent un système de micro-rupteur antidéflagrant de type II2Gb, Ex dIIC conforme à la norme IEC/EN 60079-1 incorporé dans un boîtier en aluminium à sécurité augmentée conforme à la norme IEC/EN 60079-7.

### Identification Ex :

**Atmosphères explosives gaz:**

Ex II 2G de IIC T6

**Atmosphères explosives poussières:**

Ex 2D Ex tb IIIC T85°C Db

**Agréments:** Ces produits sont agréés ATEX et IECEx,

Atex: en cours; IECEx: en cours

**Boîtier:** Aluminium, 140 x 110 x 90mm (dimensions hors presse-étoupes). Peinture époxy gris RAL7032 (épaisseur inférieure à 0.2mm)

**Élément de mesure:** Canne en acier inoxydable, à expansion de liquide à base d'huiles d'hydrocarbures.

Les longueurs standard des cannes sont de 230 et 300mm, mais elles peuvent être fabriquées sur demande en 450 et 600mm

**Raccordement électrique:** Sur bornier interne 4mm<sup>2</sup>, serrage par vis, comportant 7 bornes pour raccordement de neutre, phase, et terre, incluant le pontage de la terre et du neutre entre entrée et sortie. Large espace de raccordement.

Un modèle comportant un bloc de jonction avec raccordement direct du conducteur de type « Push-In® » est aussi disponible sur demande

**Presse-étoupes:** Deux presse-étoupes métalliques, M25, permettent le serrage de câbles de 9 mm à 13mm ou de 13 à 16mm

Le boîtier comporte un système d'amarrage de câble interne à chaque emplacement de presse-étoupe.

Autres presse-étoupes possibles pour câbles ronds, méplats ou multiconducteurs, nous consulter

### Mise à la terre:

-Deux bornes de terre M4 avec cavalier sont situées à l'extérieur du boîtier.

-Deux bornes de terre sont disponibles sur le bornier interne de raccordement

**Réglage:** par tournevis, avec cadran graduée en °C (°F sur demande). L'accès au réglage n'est possible qu'après enlèvement du couvercle, et hors tension.

**Montage:** par le filetage 3/8, ou par le bossage dia. 14.5mm situés en extrémité de canne, sous le boîtier. Ce dispositif permet le montage de doigts de gants, raccords ou brides repris en dernière partie de ce catalogue

**Contact:** Inverseur à rupture brusque.

**Pouvoir de coupure:** Adapté à la commande de puissance, à la télécommande de bobines de relais, aux circuits d'automates, ainsi qu'à la commande directe de puissance.

Ces appareils comportent des contacts en argent ou en alliage d'argent. En raison de l'oxydation possible des contacts dans le temps, nous ne recommandons pas de les utiliser sur des circuits basse tension (AC ou DC) inférieure ou égale à 24V si l'intensité commutée est inférieure à 100mA ou la puissance inférieure à 800mW. Nous consulter pour ces applications qui nécessitent des contacts dorés. Les valeurs des pouvoirs de coupure sont des valeurs normalisées en circuit résistif.

**Durée de vie mécanique:** > 500.000 cycles

Tension	Pouvoir de coupure (A)	Durée de vie électrique du micro-switch (cycles)
400V alternatif (modèle KA uniquement)	10	500000
250V alternatif	15	500000
125V alternatif	15	500000
0-15V alternatif	15	500000
15-30V alternatif	2	500000

### Références principales

Canne de 230mm		Canne de 300mm		Plage de température (°C)	KA, Différentielle standard*(°C)	KB, Différentielle réduite*(°C)	Température maxi sur la canne (°C)
Références avec différentielle standard	Références avec différentielle réduite	Références avec différentielle standard	Références avec différentielle réduite				
Y96KAC-2502522VK	Y96KBC-2502522VK	Y96KAC-2502523VK	Y96KBC-2502522VK	-25+25**	3+/-2	2+/-1	50
Y96KAC-1001522VK	Y96KBC-1001522VK	Y96KAC-1001523VK	Y96KBC-1001522VK	-10+15**	3+/-2	2+/-1	50
Y96KAC00005022VK	Y96KBC00005022VK	Y96KAC00005023VK	Y96KBC00005022VK	0-50**	3+/-2	2+/-1	60
Y96KAC00007052VK	Y96KBC00007052VK	Y96KAC00007053VK	Y96KBC00007052VK	0-70	5+/-3	3+/-2	160
Y96KAC02009052VK	Y96KBC02009052VK	Y96KAC02009053VK	Y96KBC02009053VK	20-90***	5+/-3	3+/-2	160
Y96KAC01015052VK	Y96KBC01015052VK	Y96KAC01015053VK	Y96KBC01015053VK	10-150***	5+/-3	3+/-2	160
Y96KAC08020002VK	Y96KBC08020002VK	Y96KAC08020003VK	Y96KBC08020003VK	80-200***	10+/-4	6+/-4	320
Y96KAC05030002VK	Y96KBC05030002VK	Y96KAC05030003VK	Y96KBC05030003VK	50-300***	10+/-4	6+/-4	320

\* Les versions avec différentielle réduite ne sont pas utilisables en 400V

\*\* Le liquide de remplissage de ces trains thermostatiques a une température de congélation inférieure à -40°C. Cependant il est important de protéger le bulbe et le capillaire contre le risque de congélation si des températures inférieures à -35°C peuvent être atteintes en fonctionnement. Température de stockage acceptable jusqu'à -50°C. Pour ces modèles, température maximale admissible sur le boîtier : 60°C

\*\*\* Dans ces applications la classe de température T6 de l'appareil peut être réduite à T5. Il est important que la température du process ne soit pas transmise au boîtier et que celui-ci ne dépasse pas la température maximale admissible.



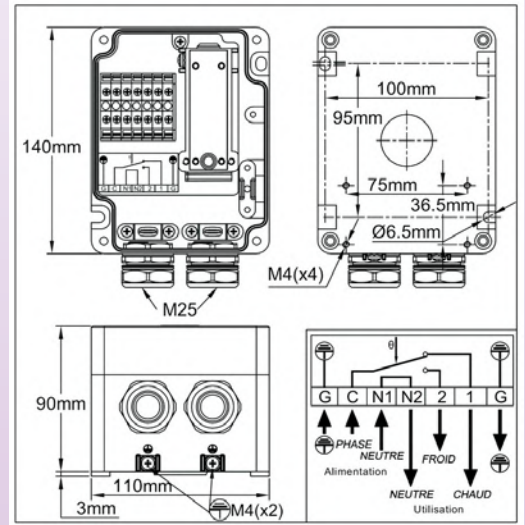




# Thermostats et limiteurs sous boîtier EX « e », aluminium, IP65 avec bornier interne

## Limiteur de température d'ambiance, température fixe, réarmement automatique

Raccordement électrique	Réglage du point de consigne	Montage	Action	Pouvoir de coupure en 230V	Limite haute et basse des plages	Séries
Bornier interne	Réglage fixe	Mural	Limiteur	Inverseur 15A	-25 à +50°C	Y97KAF Y97KBF



### Règles générales d'installation:

**Note importante:** Ces modèles de thermostats sont considérés comme un matériel par les normes de matériel destiné aux atmosphères explosibles. Ils sont destinés à surveiller ou réguler les températures dans des zones explosibles. L'ensemble thermostat, boîtier et bornier est un ensemble indissociable. Dans les ambiances gazeuses explosibles, ils sont utilisables en zones 1 ou 2 en présence de gaz, fumées et brouillard, en classe IIC, température de surface T6, et pour une température ambiante au niveau du boîtier de -50 à +60°C. Dans les ambiances poussiéreuses explosibles, ils sont utilisables en zones 21 et 22. Ces thermostats comportent un système de micro-rupteur antidéflagrant de type II2Gb, Ex dIIC conforme à la norme IEC/EN 60079-1 incorporé dans un boîtier en aluminium à sécurité augmentée conforme à la norme IEC/EN 60079-7.

#### Identification Ex :

**Atmosphères explosives gaz:**

Ex II 2G d e IIC T6

**Atmosphères explosives poussières:**

Ex 2D Ex tb IIIC T85°C Db

**Agréments:** Ces produits sont agréés ATEX et IECEx,

Atex: en cours ; IECEx: en cours

**Boîtier:** Aluminium, 140 x 110 x 90mm (dimensions hors presse-étoupes). Peinture époxy gris RAL7032 (épaisseur inférieure à 0.2mm)

**Élément de mesure:** par expansion de liquide à base d'huiles d'hydrocarbures, interne, situé sur la face arrière du boîtier

**Raccordement électrique:** Sur bornier interne 4mm<sup>2</sup>, serrage par vis, comportant 7 bornes pour raccordement de neutre, phase, et terre, incluant le pontage de la terre et du neutre entre entrée et sortie. Large espace de raccordement.

Un modèle comportant un bloc de jonction avec raccordement direct du conducteur de type « Push-In® » est aussi disponible sur demande

**Presse-étoupes:** Deux presse-étoupes métalliques, M25, permettent le serrage de câbles de 9 mm à 13mm ou de 13 à 16mm

Le boîtier comporte un système d'amarrage de câble interne à chaque emplacement de presse-étoupe.

Autres presse-étoupes possibles pour câbles ronds, méplats ou multiconducteurs, nous consulter

#### Mise à la terre:

- Deux bornes de terre M4 avec cavalier sont situées à l'extérieur du boîtier.

- Deux bornes de terre sont disponibles sur le bornier interne de raccordement

**Réglage:** fixe scellé, aucun accès par l'utilisateur.

**Montage:** Mural, par 2 trous dia 6.5mm situés en diagonale sur un carré de 95x95mm.

4 pattes surélèvent le boîtier de 3mm pour limiter le contact thermique avec la paroi.

Le boîtier comporte en outre 4 trous taraudés M4, entre axe 36.5 x 75mm en face arrière

pour la fixation de pieds permettant un montage décalé, mural, sur poteau, ou sur

tuyauteries (voir ces accessoires en dernière partie de ce catalogue)

**Contact:** Inverseur à rupture brusque.

**Pouvoir de coupure:** Adapté à la commande de puissance, à la télécommande de bobines de relais, aux circuits d'automates, ainsi qu'à la commande directe de puissance.

Ces appareils comportent des contacts en argent ou en alliage d'argent. En raison de l'oxydation possible des contacts dans le temps, nous ne recommandons pas de les utiliser sur des circuits basse tension (AC ou DC) inférieure ou égale à 24V si l'intensité commutée est inférieure à 100mA ou la puissance inférieure à 800mW. Nous consulter pour ces applications qui nécessitent des contacts dorés. Les valeurs des pouvoirs de coupure sont des valeurs normalisées en circuit résistif.

**Durée de vie mécanique:** > 500.000 cycles

Tension	Pouvoir de coupure (A)	Durée de vie électrique du micro-switch (cycles)
400V alternatif (modèle KA uniquement)	10	500000
250V alternatif	15	500000
125V alternatif	15	500000
0-15V alternatif	15	500000
15-30V alternatif	2	500000

### Références principales

Références avec différentielle standard	Références avec différentielle réduite	Température d'étalonnage (°C)	KA, Différentielle standard* (°C)	KB, Différentielle réduite* (°C)	Température maxi sur le boîtier (°C)
Y97KAF-----22VK	Y97KBF-----22VK	-25+25**	3+/-2	2+/-1	50
Y97KAF-----20VK	Y97KBF-----20VK	0-50**	3+/-2	2+/-1	60

-----: Valeurs de la tolérance d'étalonnage et valeur du point de consigne (à spécifier lors de la commande)

\* Reduced differential types are not suitable for 400VAC applications.

\*\* Les versions avec différentielle réduite ne sont pas utilisables en 400V

\*\* Le liquide de remplissage de ces trains thermostatiques à une température de congélation inférieure à -40°C. Cependant il est important de protéger le bulbe et le capillaire contre le risque de congélation si des températures inférieures à -35°C peuvent être atteintes en fonctionnement. Température de stockage acceptable jusqu'à -50°C.

Voir la dernière section de ce catalogue pour les différents accessoires possibles



E-Mail: [info@ultimheat.com](mailto:info@ultimheat.com) Web: [www.ultimheat.com](http://www.ultimheat.com)

Sauf lorsque, exceptionnellement, ce logo est présent, les produits et composants présentés dans ce catalogue sont fabriqués par un des membres de l'alliance Ultim heat

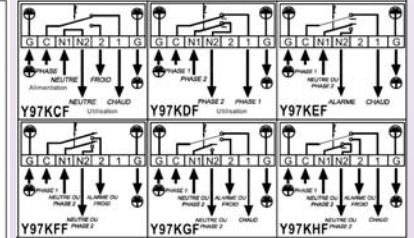
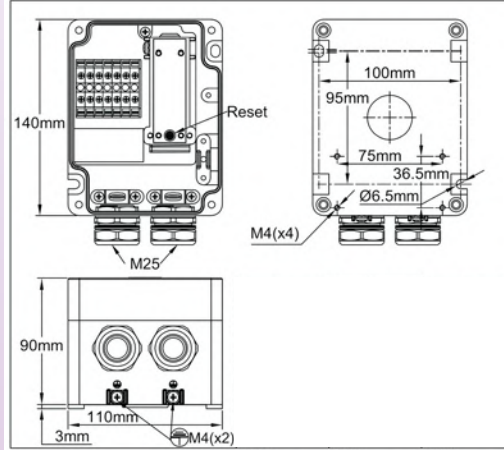
En raison de l'évolution technique constante de nos produits, les plans, dessins, photos et caractéristiques repris dans les pages techniques sont communiqués sans engagement et peuvent être modifiés sans préavis



# Thermostats et limiteurs sous boîtier EX « e », aluminium, IP65 avec bornier interne

Limiteur de température d'ambiance, température fixe, réarmement manuel, sécurité positive

Raccordement électrique	Réglage du point de consigne	Montage	Action	Pouvoir de coupure en 230V	Limite haute et basse des plages	Séries
Bornier interne	Non réglable, scellé	Mural	Limiteur à réarmement manuel	Inverseur 15A ou Bipolaire 10A ou Double contact 10A	+60 à +70°C	<b>Y97KCF</b> <b>Y97KDF</b> <b>Y97KEF</b> +Y97KFF Y97KGF Y97KHF



### Règles générales d'installation:

**Note importante:** Ces modèles de thermostats sont considérés comme un matériel par les normes de matériel destiné aux atmosphères explosibles. Ils sont destinés à surveiller ou réguler les températures dans des zones explosibles. L'ensemble thermostat, boîtier et bornier est un ensemble indissociable. Dans les ambiances gazeuses explosibles, ils sont utilisables en zones 1 ou 2 en présence de gaz, fumées et brouillard, en classe IIC, température de surface T6, et pour une température ambiante au niveau du boîtier de -50 à +60°C. Dans les ambiances poussiéreuses explosibles, ils sont utilisables en zones 21 et 22. Ces thermostats comportent un système de micro-rupteur antidéflagrant de type II2Gb, Ex IIIC conforme à la norme IEC/EN 60079-1 incorporé dans un boîtier en aluminium à sécurité augmentée conforme à la norme IEC/EN 60079-7.

#### Identification Ex :

**Atmosphères explosibles gaz:** Ex II 2G d e IIC T6  
**Atmosphères explosibles poussières:** Ex 2D Ex tb IIIC T85°C Db  
**Agréments:** Ces produits sont agréés ATEX et IECEx, ATEX: en cours ; IECEx: en cours

**Boîtier:** Aluminium, 140x110x90mm (dimensions hors presse-étoupes). Peinture époxy gris RAL7032 (épaisseur inférieure à 0.2mm)

**Élément de mesure:** à remplissage liquide à base de mélange d'eau, glycol et additifs, interne, situé sur la face arrière du boîtier

**Raccordement électrique:** Sur bornier interne 4mm<sup>2</sup>, serrage par vis, comportant 7 bornes pour raccordement de neutre, phase, et terre, incluant le pontage de la terre et du neutre entre entrée et sortie. Large espace de raccordement.

Un modèle comportant un bloc de jonction avec raccordement direct du conducteur de type « Push-In » est aussi disponible sur demande

**Presse étoupes:** Deux presse-étoupes métalliques, M25, permettent le serrage de câbles de 9 mm à 13mm ou de 13 à 16mm

Le boîtier comporte un système d'amarrage de câble interne à chaque emplacement de presse étoupe.

Autres presse-étoupes possibles pour câbles ronds, méplats ou multiconducteurs, nous consulter

#### Mise à la terre:

- Deux bornes de terre M4 avec cavalier sont situées à l'extérieur du boîtier.
- Deux bornes de terre sont disponibles sur le bornier interne de raccordement

**Réglage:** appareil à température fixe, non réglable, scellé en usine. Etalonnage réalisé dans bain liquide, avec boîtier à 20°C+/-3°C, bulbe et 100 mm de capillaire immergés, variation de température inférieure à 0.5°C/min. La température de déclenchement peut être légèrement décalée en fonction de l'implantation. Ces paramètres sont variables sont les modèles. Consulter notre service technique pour plus d'informations.

**Montage:** Mural, par 2 trous dia 6.5mm situés en diagonale sur un carré de 95x95mm. 4 pattes surélevent le boîtier de 3mm pour limiter le contact thermique avec la paroi.

Le boîtier comporte en outre 4 trous taraudés M4, entre axe 36.5 x 75mm en face arrière pour la fixation de pieds permettant un montage décalé, mural, sur poteau, ou sur tuyauteries (voir ces accessoires en dernière partie de ce catalogue)

**Contact:** à rupture brusque, trois variantes standard.

- Contact inverseur 15A 230V/400V (Série KCF)
- Contact bipolaire simultané à ouverture 10A 230V (Série KDF)
- Un contact à ouverture et un contact à fermeture 10A 230V, 2 circuits indépendants simultanés (Série KEF).

Des configurations différentes sont réalisables avec minimum de mise en fabrication (série KFF: bipolaire à fermeture, série KGF: deux contacts séparés, un contact à ouverture et un à contact inverseur, série KH: deux contacts séparés, un contact à fermeture et un à contact inverseur. Fiches techniques sur demande).

**Pouvoir de coupure:** Adapté à la commande de puissance, à la télécommande de bobines de relais, aux circuits d'automates, ainsi qu'à la commande directe de puissance.

Ces appareils comportent des contacts en argent ou en alliage d'argent. En raison de l'oxydation possible des contacts dans le temps, nous ne recommandons pas de les utiliser sur des circuits basse tension (AC ou DC) inférieure ou égale à 24V si l'intensité commutée est inférieure à 100mA ou la puissance inférieure à 800mW. Nous consulter pour ces applications qui nécessitent des contacts dorés. Les valeurs des pouvoirs de coupure sont des valeurs normalisées en circuit résistif.

**Durée de vie mécanique:** > 500.000 cycles

#### Références principales

Références avec contact unipolaire inverseur	Références avec contact bipolaire à ouverture	Références avec contact bipolaire à ouverture + un contact de signalisation à fermeture	Point de consigne (°C)	Température minimale de réarmement (°C)
Y97KCF10060P5FVM	Y97KDF10060P5FVM	Y97KEFS10060P5FVM	60+/-5	20
Y97KCF10070P5FVM	Y97KDF10070P5FVM	Y97KEFS10070P5FVM	70+/-5	20

Le liquide de remplissage de ces trains thermostatiques à une température de congélation inférieure à -40°C. Cependant il est important de protéger le bulbe et le capillaire contre le risque de congélation si des températures inférieures à -35°C peuvent être atteintes en fonctionnement. Température de stockage acceptable jusqu'à -50°C. Voir la dernière section de ce catalogue pour les différents accessoires possibles.

Sauf lorsque, exceptionnellement, ce logo est présent, les produits et composants présentés dans ce catalogue sont fabriqués par un des membres de l'alliance Ultimheat

En raison de l'évolution technique constante de nos produits, les plans, dessins, photos et caractéristiques repris dans les pages techniques sont communiqués sans engagement et peuvent être modifiés sans préavis

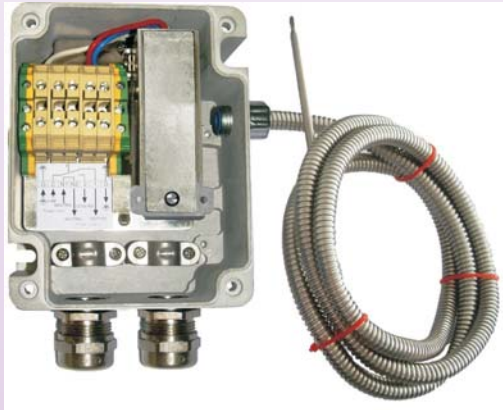




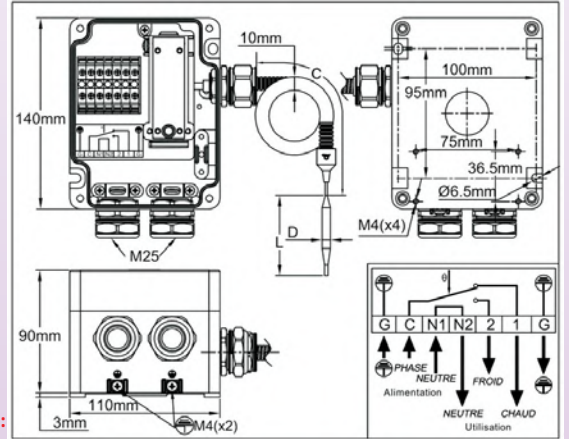
# Thermostats et limiteurs sous boîtier EX « e », aluminium, IP65 avec bornier interne

Limiteur de température à bulbe et capillaire, température fixe, réarmement automatique

Raccordement électrique	Réglage du point de consigne	Montage	Action	Pouvoir de coupure en 230V	Limite haute et basse des plages	Séries
Bornier interne	Réglage fixe	Bulbe et capillaire	Limiteur	Inverseur 15A	-35+320°C	Y98KAF Y98KBF



### Règles générales d'installation:



**Note importante:** Ces modèles de thermostats sont considérés comme un matériel par les normes de matériel destiné aux atmosphères explosibles. Ils sont destinés à surveiller ou réguler les températures dans des zones explosibles. L'ensemble thermostat, boîtier et bornier est un ensemble indissociable. Dans les ambiances gazeuses explosibles, ils sont utilisables en zones 1 ou 2 en présence de gaz, fumées et brouillard, en classe IIC, température de surface T6, et pour une température ambiante au niveau du boîtier de -50 à +60°C. Dans les ambiances poussiéreuses explosibles, ils sont utilisables en zones 21 et 22. Ces thermostats comportent un système de micro-rupteur antidéflagrant de type II2Gb, Ex dIIC conforme à la norme IEC/EN 60079-1 incorporé dans un boîtier en aluminium à sécurité augmentée conforme à la norme IEC/EN 60079-7.

#### Identification Ex :

**Atmosphères explosives gaz:**

Ex II 2G d e IIC T6

**Atmosphères explosives poussières:**

Ex 2D Ex tb IIIC T85°C Db

**Agréments:** Ces produits sont agréés ATEX et IECEx,

Atex: en cours ; IECEx: en cours

**Boîtier:** Aluminium, 140 x 110 x 90mm (dimensions hors presse-étoupes). Peinture époxy gris RAL7032 (épaisseur inférieure à 0.2mm)

**Élément de mesure:** Bulbe et capillaire, à expansion de liquide à base d'huiles d'hydrocarbures, capillaire protégé par une gaine métallique flexible

**Raccordement électrique:** Sur bornier interne 4mm<sup>2</sup>, serrage par vis, comportant 7 bornes pour raccordement de neutre, phase, et terre, incluant le pontage de la terre et du neutre entre entrée et sortie. Large espace de raccordement.

Un modèle comportant un bloc de jonction avec raccordement direct du conducteur de type « Push-In® » est aussi disponible sur demande

**Presse-étoupes:** Deux presse-étoupes métalliques, M25, permettent le serrage de câbles de 9 mm à 13mm ou de 13 à 16mm

Le boîtier comporte un système d'amarrage de câble interne à chaque emplacement de presse étoupe.

Autres presse-étoupes possibles pour câbles ronds, méplats ou multiconducteurs, nous consulter

#### Mise à la terre:

- Deux bornes de terre M4 avec cavalier sont situées à l'extérieur du boîtier.

- Deux bornes de terre sont disponibles sur le bornier interne de raccordement

**Réglage:** fixe scellé, aucun accès par l'utilisateur.

**Montage:** Mural, par 2 trous dia 6.5mm situés en diagonale sur un carré de 95x95mm.

4 pattes surélevent le boîtier de 3mm pour limiter le contact thermique avec la paroi.

Le boîtier comporte en outre 4 trous taraudés M4, entre axe 36.5 x 75mm en face

arrière pour la fixation de pieds permettant un montage décalé, mural, sur poteau,

ou sur tuyauteries (voir ces accessoires en dernière partie de ce catalogue)

**Contact:** Inverseur à rupture brusque.

**Pouvoir de coupure:** Adapté à la commande de puissance, à la télécommande de bobines de relais, aux circuits d'automates, ainsi qu'à la commande directe de puissance.

Ces appareils comportent des contacts en argent ou en alliage d'argent. En raison de l'oxydation possible des contacts dans le temps, nous ne recommandons pas de les

utiliser sur des circuits basse tension (AC ou DC) inférieure ou égale à 24V si l'intensité commutée est inférieure à 100mA ou la puissance inférieure à 800mW. Nous

consulter pour ces applications qui nécessitent des contacts dorés. Les valeurs des pouvoirs de coupure sont des valeurs normalisées en circuit résistif.

**Durée de vie mécanique:** > 500.000 cycles

Tension	Pouvoir de coupure (A)	Durée de vie électrique du micro-switch (cycles)
400V alternatif (modèle KA uniquement)	10	500000
250V alternatif	15	500000
125V alternatif	15	500000
0-15V alternatif	15	500000
15-30V alternatif	2	500000

### Références principales

Références avec différentielle standard	Références avec différentielle réduite	Température d'étalonnage (°C)	Longueur du capillaire (C, mm)	Diamètre du bulbe (D2, mm)	Longueur du bulbe (L2, mm)	KA, Différentielle standard* (°C)	KB, Différentielle réduite* (°C)	Température maxi sur le bulbe
Y98KAF-----22VK	Y98KBF-----22VK	-25~+25**	1500	6.4	152	3+/-2	2+/-1	50
Y98KAF-----20VK	Y98KBF-----20VK	0~+50**	1500	6.4	152	3+/-2	2+/-1	60
Y98KAF-----52VK	Y98KBF-----52VK	0~+70	1500	4.8	120	5+/-2	3+/-1	160
Y98KAF-----12VK	Y98KBF-----12VK	0~+70	3000	4.8	120	5+/-3	3+/-2	160
Y98KAF-----50VK	Y98KBF-----50VK	+20~+90	1500	4.8	120	5+/-3	3+/-2	160
Y98KAF-----10VK	Y98KBF-----10VK	+20~+90	3000	4.8	120	5+/-3	3+/-2	160
Y98KAF-----50VK	Y98KBF-----50VK	+10~+150	1500	4.8	120	5+/-3	3+/-2	160
Y98KAF-----10VK	Y98KBF-----10VK	+10~+150	3000	4.8	120	5+/-3	3+/-2	160
Y98KAF-----01VK	Y98KBF-----01VK	+50~+300	1500	4	100	10+/-3	6+/-4	320

-----: Valeurs de la tolérance d'étalonnage et valeur du point de consigne (à spécifier lors de la commande)

\*\* Les versions avec différentielle réduite ne sont pas utilisables en 400V

\* Le liquide de remplissage de ces trains thermostatiques a une température de congélation inférieure à -40°C. Cependant il est important de protéger le bulbe et le capillaire contre le risque de congélation si des températures inférieures à -35°C peuvent être atteintes en fonctionnement. Température de stockage acceptable jusqu'à -50°C.

Voir la dernière section de ce catalogue pour les différents accessoires possibles

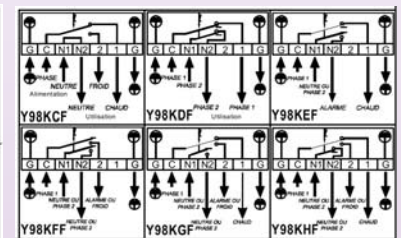
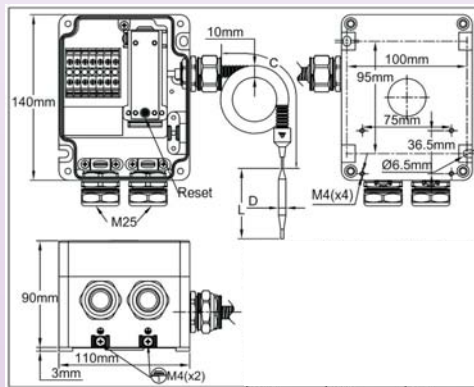
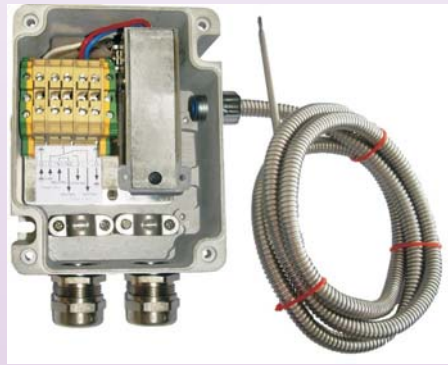




# Thermostats et limiteurs sous boîtier EX « e », aluminium, IP65 avec bornier interne

Limiteur de température a bulbe et capillaire, température fixe, réarmement manuel, sécurité positive

Raccordement électrique	Réglage du point de consigne	Montage	Action	Pouvoir de coupure en 230V	Limite haute et basse des plages	Séries
Bornier interne	Non réglable, scellé	Bulbe et capillaire	Limiteur à réarmement manuel	Inverseur 15A ou Bipolaire 10A ou Double contact 10A	+60°C à +170°C	<b>Y98KCF</b> <b>Y98KDF</b> <b>Y98KEF</b> + <b>Y98KFF</b> <b>Y98KGF</b> <b>Y98KHF</b>



### Règles générales d'installation:

**Note importante:** Ces modèles de thermostats sont considérés comme un matériel par les normes de matériel destiné aux atmosphères explosibles. Ils sont destinés à surveiller ou réguler les températures dans des zones explosibles. L'ensemble thermostat, boîtier et bornier est un ensemble indissociable. Dans les ambiances gazeuses explosibles, ils sont utilisables en zones 1 ou 2 en présence de gaz, fumées et brouillard, en classe IIC, température de surface T6, et pour une température ambiante au niveau du boîtier de -50 à +60°C. Dans les ambiances poussiéreuses explosibles, ils sont utilisables en zones 21 et 22. Ces thermostats comportent un système de micro-rupteur antidéflagrant de type II2Gb, Ex dIIC conforme à la norme IEC/EN 60079-1 incorporé dans un boîtier en aluminium à sécurité augmentée conforme à la norme IEC/EN 60079-7.

#### Identification Ex :

**Atmosphères explosives gaz:**

Ex II 2G d e IIC T6

**Atmosphères explosives poussières:**

Ex 2D Ex tb IIIC T85°C Db

**Agréments:** Ces produits sont agréés ATEX et IECEx,

Atex: en cours ; IECEx: en cours

**Boîtier:** Aluminium, 140 x 110 x 90mm (dimensions hors presse-étoupes). Peinture époxy gris RAL7032 (épaisseur inférieure à 0.2mm)

**Élément de mesure:** à remplissage liquide à base de mélange d'eau, glycol et additifs, sortie par bulbe et capillaire, longueur maximale du capillaire 900mm, protégé par une gaine métallique flexible

**Raccordement électrique:** Sur bornier interne 4mm<sup>2</sup>, serrage par vis, comportant 7 bornes pour raccordement de neutre, phase, et terre, incluant le pontage de la terre et du neutre entre entrée et sortie. Large espace de raccordement.

Un modèle comportant un bloc de jonction avec raccordement direct du conducteur de type « Push-In® » est aussi disponible sur demande

**Presse-étoupes:** Deux presse-étoupes métalliques, M25, permettent le serrage de câbles de 9 mm à 13mm ou de 13 à 16mm

Le boîtier comporte un système d'amarrage de câble interne à chaque emplacement de presse étoupe.

Autres presse-étoupes possibles pour câbles ronds, méplats ou multiconducteurs, nous consulter

#### Mise à la terre:

- Deux bornes de terre M4 avec cavalier sont situées à l'extérieur du boîtier.

- Deux bornes de terre sont disponibles sur le bornier interne de raccordement

**Réglage:** appareil à température fixe, non réglable, scellé en usine. Etalonnage réalisé dans bain liquide, avec boîtier à 20°C+/-3°C, bulbe et 100 mm de capillaire immergés, variation de température inférieure à 0.5°C/min. La température de déclenchement peut être légèrement décalée en fonction de l'implantation. Ces paramètres sont variables sont les modèles. Consulter

notre service technique pour plus d'informations.

**Montage:** mural, par 2 trous dia 6.5mm situés en diagonale sur un carré de 95x95mm. 4 pattes

surélevent le boîtier de 3mm pour limiter le contact thermique avec la paroi.

Le boîtier comporte en outre 4 trous taraudés M4,

entre axe 36.5 x 75mm en face arrière pour la

fixation de pieds permettant un montage décalé,

mural, sur poteau, ou sur tuyauteries (voir ces accessoires en dernière partie de ce catalogue)

**Contact:** à rupture brusque, trois variantes standard.

- Contact inverseur 15A 230V/400V (Série KCF)

- Contact bipolaire simultané à ouverture 10A 230V (Série KDF)

- Un contact à ouverture et un contact à fermeture 10A 230V, 2 circuits indépendants simultanés (Série KEF).

Des configurations différentes sont réalisables avec minimum de mise en fabrication (série KFF: bipolaire à fermeture, série KGF: deux contacts séparés, un contact à ouverture et un à contact inverseur, série KHF: deux contacts séparés, un contact à fermeture et un à contact inverseur. Fiches techniques sur demande).

**Pouvoir de coupure:** Adapté à la commande de puissance, à la télécommande de bobines de relais, aux circuits d'automates, ainsi qu'à la commande directe de puissance.

Ces appareils comportent des contacts en argent ou en alliage d'argent. En raison de l'oxydation possible des contacts dans le temps, nous ne recommandons pas de les

utiliser sur des circuits basse tension (AC ou DC) inférieure ou égale à 24V si l'intensité commutée est inférieure à 100mA ou la puissance inférieure à 800mW. Nous

consulter pour ces applications qui nécessitent des contacts dorés. Les valeurs des pouvoirs de coupure sont des valeurs normalisées en circuit résistif.

**Durée de vie mécanique:** > 500.000 cycles

#### Références principales

Références avec contact unipolaire inverseur	Références avec contact bipolaire à ouverture	Références avec contact bipolaire à ouverture + un contact de signalisation à fermeture	Point de consigne (°C)	Température minimale de réarmement (°C)	Longueur du capillaire (C, mm)	Diamètre du bulbe (D2, mm)	Longueur du bulbe (L2, mm)	Température maxi sur le bulbe (°C)
Y98KCF510060P5FVK	Y98KDF510060P5FVK	Y98KEF510060P5FVK	60+/-5**	20	900	6	50	90
Y98KCF510070P5FVK	Y98KDF510070P5FVK	Y98KEF510070P5FVK	70+/-5**	30	900	6	50	100
Y98KCF510080P5FVK	Y98KDF510080P5FVK	Y98KEF510080P5FVK	80+/-5	40	900	6	50	110
Y98KCF510090P5FVK	Y98KDF510090P5FVK	Y98KEF510090P5FVK	90+/-5	50	900	6	50	120
Y98KCF510110P5FVK	Y98KDF510110P5FVK	Y98KEF510110P5FVK	110+/-5	70	900	6	50	140
Y98KCF512130P7FVK	Y98KDF512130P7FVK	Y98KEF512130P7FVK	130+/-6	90	900	6	60*	160
Y98KCF514150P7FVK	Y98KDF514150P7FVK	Y98KEF514150P7FVK	150+/-7	110	900	6	60*	180
Y98KCF514170P7FVK	Y98KDF514170P7FVK	Y98KEF514170P7FVK	170+/-7	130	900	6	60*	200

\* bulbe cylindrique

\*\* Le liquide de remplissage de ces trains thermostatiques a une température de congélation inférieure à -40°C. Cependant il est important de protéger le bulbe et le capillaire contre le risque de congélation si des températures inférieures à -35°C peuvent être atteintes en fonctionnement. Température de stockage acceptable jusqu'à -50°C.

Sauf lorsque, exceptionnellement, ce logo est présent, les produits et composants présentés dans ce catalogue sont fabriqués par un des membres de l'alliance Ultimheat

En raison de l'évolution technique constante de nos produits, les plans, dessins, photos et caractéristiques repris dans les pages techniques sont communiqués sans engagement et peuvent être modifiés sans préavis

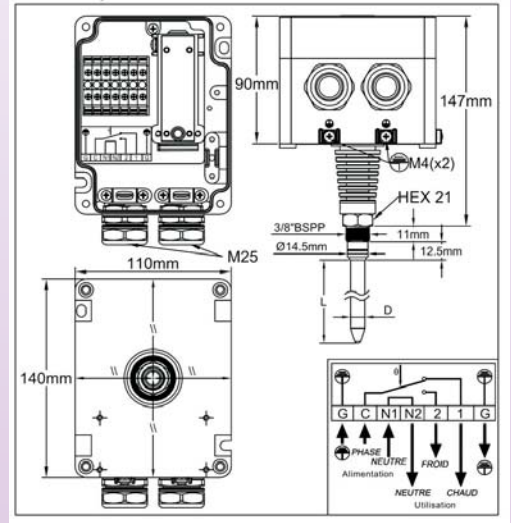
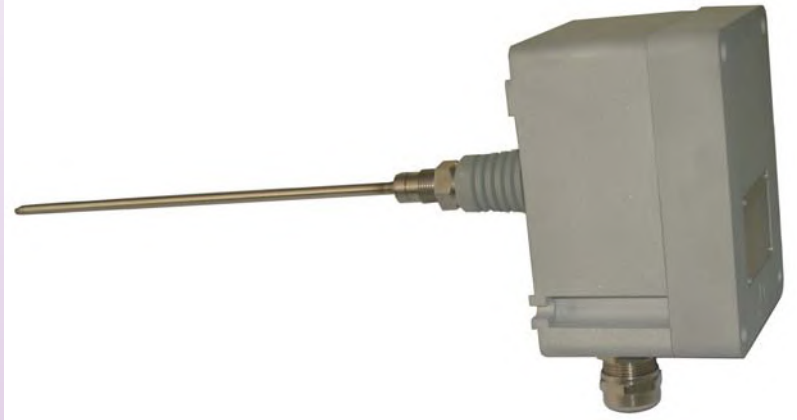




# Thermostats et limiteurs sous boîtier EX « e », aluminium, IP65 avec bornier interne

## Limiteur de température à canne, température fixe, réarmement automatique

Raccordement électrique	Réglage du point de consigne	Montage	Action	Pouvoir de coupure en 230V	Limite haute et basse des plages	Séries
Bornier interne	Réglage fixe	Canne	Limiteur	Inverseur 15A	-35+320°C	Y98KAF Y98KBF



### Règles générales d'installation:

**Note importante:** Ces modèles de thermostats sont considérés comme un matériel par les normes de matériel destiné aux atmosphères explosibles. Ils sont destinés à surveiller ou réguler les températures dans des zones explosibles. L'ensemble thermostat, boîtier et bornier est un ensemble indissociable. Dans les ambiances gazeuses explosibles, ils sont utilisables en zones 1 ou 2 en présence de gaz, fumées et brouillard, en classe IIC, température de surface T6, et pour une température ambiante au niveau du boîtier de -50 à +60°C. Dans les ambiances poussiéreuses explosibles, ils sont utilisables en zones 21 et 22. Ces thermostats comportent un système de micro-rupteur antidéflagrant de type II2Gb, Ex dIIC conforme à la norme IEC/EN 60079-1 incorporé dans un boîtier en aluminium à sécurité augmentée conforme à la norme IEC/EN 60079-7.

#### Identification Ex :

**Atmosphères explosives gaz:**

Ex II 2G d e IIC T6

**Atmosphères explosives poussières:**

Ex 2D Ex tb IIIC T85°C Db

**Agréments:** Ces produits sont agréés ATEX et IECEx,

Atex: en cours ; IECEx: en cours

**Boîtier:** Aluminium, 140 x 110 x 90mm (dimensions hors presse-étoupes). Peinture époxy gris RAL7032 (épaisseur inférieure à 0.2mm)

**Élément de mesure:** Canne en acier inoxydable, dia 8mm, à expansion de liquide à base d'huiles d'hydrocarbures. Longueur standard des cannes 230 et 300mm. Sur demande, sont aussi réalisables 450 et 600mm

**Raccordement électrique:** Sur bornier interne 4mm<sup>2</sup>, serrage par vis, comportant 7 bornes pour raccordement de neutre, phase, et terre, incluant le pontage de la terre et du neutre entre entrée et sortie. Large espace de raccordement.

Un modèle comportant un bloc de jonction avec raccordement direct du conducteur de type « Push-In® » est aussi disponible sur demande

**Presse-étoupes:** Deux presse-étoupes métalliques, M25, permettent le serrage de câbles de 9 mm à 13mm ou de 13 à 16mm Le boîtier comporte un système d'amarrage de câble interne à chaque emplacement de presse étoupe.

Autres presse-étoupes possibles pour câbles ronds, méplats ou multiconducteurs, nous consulter

#### Mise à la terre:

- Deux bornes de terre M4 avec cavalier sont situées à l'extérieur du boîtier.

- Deux bornes de terre sont disponibles sur le bornier interne de raccordement

**Réglage:** fixe scellé, aucun accès par l'utilisateur.

**Montage:** Cet appareil comporte en extrémité de canne coté boîtier, un filetage 3/8 BSPP et un bossage dia. 14.5mm permettant de monter les raccords, doigts de gants, brides repris dans la dernière section de ce catalogue

**Contact:** Inverseur à rupture brusque.

**Pouvoir de coupure:** Adapté à la commande de puissance, à la télécommande de bobines de relais, aux circuits d'automates, ainsi qu'à la commande directe de puissance.

Ces appareils comportent des contacts en argent ou en alliage d'argent. En raison de l'oxydation possible des contacts dans le temps, nous ne recommandons pas de les utiliser sur des circuits basse tension (AC ou DC) inférieure ou égale à 24V si l'intensité commutée est inférieure à 100mA ou la puissance inférieure à 800mW. Nous consulter pour ces applications qui nécessitent des contacts dorés. Les valeurs des pouvoirs de coupure sont des valeurs normalisées en circuit résistif.

**Durée de vie mécanique:** > 500.000 cycles

#### Références principales

Canne de 230mm		Canne de 300mm		Température d'écartonage (°C)	KA, Différentielle standard* (°C)	KB, Différentielle réduite* (°C)	Température maxi sur la canne
Références avec différentielle standard	Références avec différentielle réduite	Références avec différentielle standard	Références avec différentielle réduite				
Y99KAF-----22VK	Y99KBF-----22VK	Y99KAF-----23VK	Y99KBF-----23VK	-25+25**	3+/-2	2+/-1	50
Y99KAF-----52VK	Y99KBF-----52VK	Y99KAF-----53VK	Y99KBF-----53VK	10+150**	5+/-3	3+/-2	160
Y99KAF-----02VK	Y99KBF-----02VK	Y99KAF-----03VK	Y99KBF-----03VK	50-300**	10+/-4	6+/-4	320

-----: Valeurs de la tolérance d'écartonage et valeur du point de consigne (à spécifier lors de la commande)

\*\* Les versions avec différentielle réduite ne sont pas utilisables en 400V

\*\* Le liquide de remplissage de ces trains thermostatiques a une température de congélation inférieure à -40°C. Cependant il est important de protéger le bulbe et le capillaire contre le risque de congélation si des températures inférieures à -35°C peuvent être atteintes en fonctionnement. Température de stockage acceptable jusqu'à -50°C. Pour ces modèles, température maximale admissible sur le boîtier : 60°C

\*\*\* Dans ces applications la classe de température T6 de l'appareil peut être réduite à T5. Il est important que la température du process ne soit pas transmise au boîtier et que celui-ci ne dépasse pas la température maximale admissible. Voir dans les accessoires en fin de ce catalogue, les modèles de refroidisseurs pouvant se monter sur les cannes.

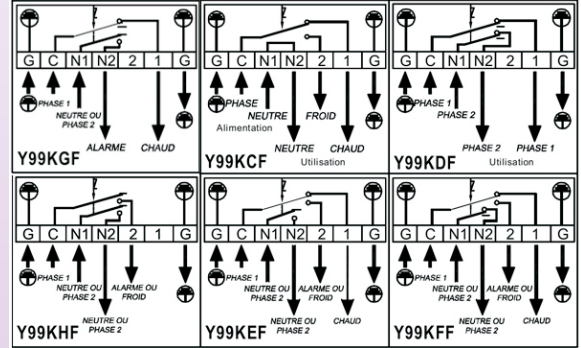
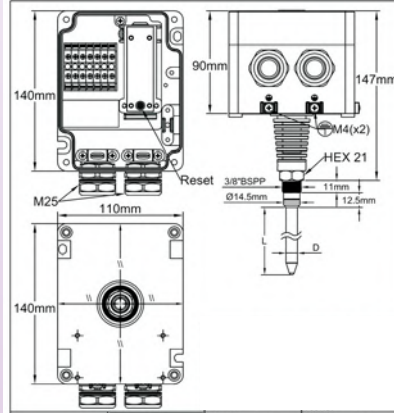




# Thermostats et limiteurs sous boîtier EX « e », aluminium, IP65 avec bornier interne

## Limiteur de température à canne, température fixe, réarmement manuel, sécurité positive

Raccordement électrique	Réglage du point de consigne	Montage	Action	Pouvoir de coupure en 230V	Limite haute et basse des plages	Séries
Bornier interne	Non réglable, scellé	Canne	Limiteur à réarmement manuel	Inverseur 15A ou Bipolaire 10A ou Double contact 10A	+60°C à +170°C	<b>Y99KCF</b> <b>Y99KDF</b> <b>Y99KEF</b> + <b>Y99KFF</b> <b>Y99KGF</b> <b>Y99KHF</b>



### Règles générales d'installation:

**Note importante:** Ces modèles de thermostats sont considérés comme un matériel par les normes de matériel destiné à des atmosphères explosibles. Ils sont destinés à surveiller ou réguler les températures dans des zones explosibles. L'ensemble thermostat, boîtier et bornier est un ensemble indissociable. Dans les ambiances gazeuses explosibles, ils sont utilisables en zones 1 ou 2 en présence de gaz, fumées et brouillard, en classe IIC, température de surface T6, et pour une température ambiante au niveau du boîtier de -50 à +60°C.

Dans les ambiances poussiéreuses explosibles, ils sont utilisables en zones 21 et 22

Ces thermostats comportent un système de micro-rupteur antidéflagrant de type II2Gb, Ex dIIC conforme à la norme IEC/EN 60079-1 incorporé dans un boîtier en aluminium à sécurité augmentée conforme à la norme IEC/EN 60079-7.

#### Identification Ex :

**Atmosphères explosives gaz:**

Ex II 2G d e IIC T6

**Atmosphères explosives poussière:**

Ex 2D Ex tb IIIC T85°C Db

**Agréments:** Ces produits sont agréés ATEX et IECEx,

Atex: en cours ; IECEx: en cours

**Boîtier:** Aluminium, 140 x 110 x 90mm (dimensions hors presse-étoupes). Peinture époxy gris RAL7032 (épaisseur inférieure à 0.2mm)

**Élément de mesure:** Canne en acier inoxydable, dia 8mm, à expansion de liquide à base d'huiles d'hydrocarbures. Longueur standard des cannes 230 et 300mm. Sur demande, sont aussi réalisables 450 et 600mm

**Raccordement électrique:** Sur bornier interne 4mm<sup>2</sup>, serrage par vis, comportant 7 bornes pour raccordement de neutre, phase, et terre, incluant le pontage de la terre et du neutre entre entrée et sortie. Large espace de raccordement.

Un modèle comportant un bloc de jonction avec raccordement direct du conducteur de type « Push-In® » est aussi disponible sur demande

**Presse-étoupes:** Deux presse-étoupes métalliques, M25, permettent le serrage de câbles de 9 mm à 13mm ou de 13 à 16mm

Le boîtier comporte un système d'amarrage de câble interne à chaque emplacement de presse-étoupe.

Autres presse-étoupes possibles pour câbles ronds, méplats ou multiconducteurs, nous consulter

#### Mise à la terre:

-Deux bornes de terre M4 avec cavalier sont situées à l'extérieur du boîtier.

-Deux bornes de terre sont disponibles sur le bornier interne de raccordement

**Réglage:** fixe scellé, aucun accès par l'utilisateur.

**Montage:** Cet appareil comporte en extrémité de canne coté boîtier, un filetage 3/8 BSP et un bossage dia. 14.5mm permettant de monter les raccords, doigts de gants, brides repris dans la dernière section de ce catalogue

**Contact:** à rupture brusque, trois variantes standard.

-Contact inverseur 15A 230V/400V (Série KCF)

-Contact bipolaire simultané à ouverture 10A 230V (Série KDF)

-Un contact à ouverture et un contact à fermeture 10A 230V, 2 circuits indépendants simultanés (Série KEF).

Des configurations différentes sont réalisables avec minimum de mise en fabrication (série KFF: bipolaire à fermeture, série KGF: deux contacts séparés, un contact à ouverture et un à contact inverseur, série KHF: deux contacts séparés, un contact à fermeture et un à contact inverseur. Fiches techniques sur demande).

**Pouvoir de coupure:** Adapté à la commande de puissance, à la télécommande de bobines de relais, aux circuits d'automates, ainsi qu'à la commande directe de puissance. Ces appareils comportent des contacts en argent ou en alliage d'argent. En raison de l'oxydation possible des contacts dans le temps, nous ne recommandons pas de les utiliser sur des circuits basse tension (AC ou DC) inférieure ou égale à 24V si l'intensité commutée est inférieure à 100mA ou la puissance inférieure à 800mW. Nous consulter pour ces applications qui nécessitent des contacts dorés. Les valeurs des pouvoirs de coupure sont des valeurs normalisées en circuit résistif.

**Durée de vie mécanique:** > 500.000 cycles

### Références principales

Références avec canne de 230mm			Références avec canne de 300mm			Point de consigne (°C)	Température minimale de réarmement (°C)	Température maxi sur la canne (°C)
contact unipolaire inverseur	contact bipolaire à ouverture	contact unipolaire inverseur+ un contact de signalisation à fermeture	contact unipolaire inverseur	contact bipolaire à ouverture	contact unipolaire inverseur+ un contact de signalisation à fermeture			
Y99KCF510060P2VM	Y99KDFS10060P2VM	Y99KEFS10060P2VM	Y99KCF510060P3VM	Y99KDFS10060P3VM	Y99KEFS10060P3VM	60+/-5**	20	90
Y99KCF510070P2VM	Y99KDFS10070P2VM	Y99KEFS10070P2VM	Y99KCF510070P3VM	Y99KDFS10070P3VM	Y99KEFS10070P3VM	70+/-5**	30	100
Y99KCF510080P2VM	Y99KDFS10080P2VM	Y99KEFS10080P2VM	Y99KCF510080P3VM	Y99KDFS10080P3VM	Y99KEFS10080P3VM	80+/-5*	40	110
Y99KCF510090P2VM	Y99KDFS10090P2VM	Y99KEFS10090P2VM	Y99KCF510090P3VM	Y99KDFS10090P3VM	Y99KEFS10090P3VM	90+/-5*	50	120
Y99KCF510110P2VM	Y99KDFS10110P2VM	Y99KEFS10110P2VM	Y99KCF510110P3VM	Y99KDFS10110P3VM	Y99KEFS10110P3VM	110+/-5*	70	140
Y99KCF512130P2VM	Y99KDFS12130P2VM	Y99KEFS12130P2VM	Y99KCF512130P3VM	Y99KDFS12130P3VM	Y99KEFS12130P3VM	130+/-6*	90	160
Y99KCF514150P2VM	Y99KDFS14150P2VM	Y99KEFS14150P2VM	Y99KCF514150P3VM	Y99KDFS14150P3VM	Y99KEFS14150P3VM	150+/-7*	110	180
Y99KCF514170P2VM	Y99KDFS14170P2VM	Y99KEFS14170P2VM	Y99KCF514170P3VM	Y99KDFS14170P3VM	Y99KEFS14170P3VM	170+/-7*	130	200

\*Dans ces applications la classe de température T6 de l'appareil peut être réduite à T5. Il est important que la température du processus ne soit pas transmise au boîtier et que celui-ci ne dépasse pas la température maximale admissible. Voir dans les accessoires en fin de ce catalogue, les modèles de refroidisseurs pouvant se monter sur les cannes.

\*\*Le liquide de remplissage de ces trains thermostatiques a une température de congélation inférieure à -40°C. Cependant il est important de protéger le bulbe et le capillaire contre le risque de congélation si des températures inférieures à -35°C peuvent être atteintes en fonctionnement. Température de stockage acceptable jusqu'à -50°C. Pour ces modèles, température maximale admissible sur le boîtier: 60°C.

Sauf lorsque, exceptionnellement, ce logo est présent, les produits et composants présentés dans ce catalogue sont fabriqués par un des membres de l'alliance Ultimheat

En raison de l'évolution technique constante de nos produits, les plans, dessins, photos et caractéristiques repris dans les pages techniques sont communiqués sans engagement et peuvent être modifiés sans préavis

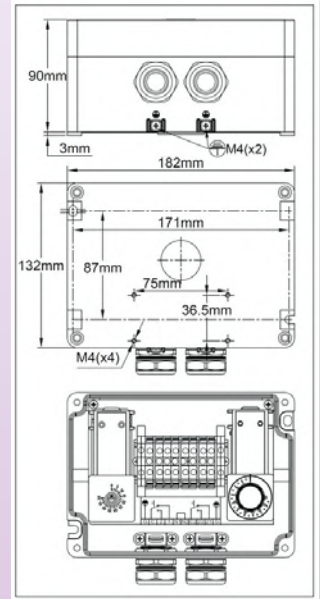
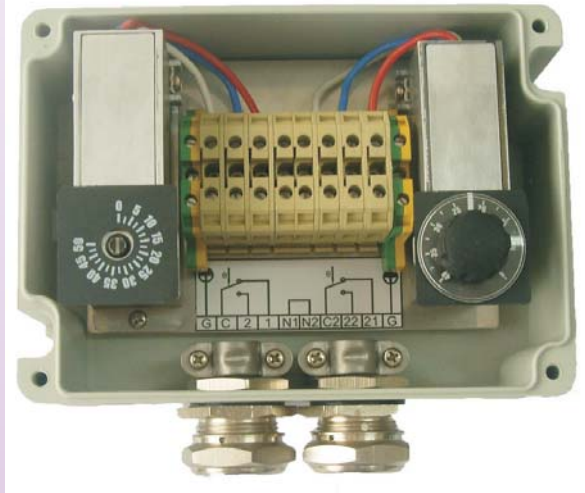




# Combinés thermostats + limiteurs sous boîtier EX « e », aluminium, IP65 avec bornier interne

## Thermostat d'ambiance avec régulation et sécurité à réarmement automatique

Raccordement électrique	Réglage du point de consigne	Montage	Action	Pouvoir de coupure en 230V	Limite haute et basse des plages	Séries
Bornier interne	Manette graduée+ tournevis	Mural	Régulation et sécurité	Deux inverseurs 15A	-25 à +50°C	<b>Y9AKAC</b>



### Règles générales d'installation:

**Note importante:** Ces modèles de thermostats sont considérés comme un matériel par les normes de matériel destiné aux atmosphères explosibles. Ils sont destinés à surveiller ou réguler les températures dans des zones explosibles. L'ensemble thermostats, boîtier et bornier est un ensemble indissociable. Dans les ambiances gazeuses explosibles, ils sont utilisables en zones 1 ou 2 en présence de gaz, fumées et brouillard, en classe IIC, température de surface T6, et pour une température ambiante au niveau du boîtier de -50 à +60°C. Dans les ambiances poussiéreuses explosibles, ils sont utilisables en zones 21 et 22. Ces thermostats comportent un système de micro-rupteur antidéflagrant de type II2Gb, Ex dIIC conforme à la norme IEC/EN 60079-1 incorporé dans un boîtier en aluminium à sécurité augmentée conforme à la norme IEC/EN 60079-7.

#### Identification Ex :

**Atmosphères explosives gaz:**

Ex II 2G d e IIC T6

**Atmosphères explosives poussière:**

Ex 2D Ex tb IIIC T85°C Db

**Agréments:** Ces produits sont agréés ATEX et IECEx,

Atex: en cours; IECEx: en cours

**Boîtier:** Aluminium, 182x132x90mm (dimensions hors presse-étoupes). Peinture époxy gris RAL7032 (épaisseur inférieure à 0.2mm)

**Élément de mesure:** par expansion de liquide à base d'huiles d'hydrocarbures, interne, situé sur la face arrière du boîtier

**Raccordement électrique:** Sur bornier interne 4mm<sup>2</sup>, serrage par vis, comportant 10 bornes pour raccordement de neutre, phase, et terre, incluant le pontage de la terre et du neutre entre entrée et sortie. Large espace de raccordement.

Un modèle comportant un bloc de jonction avec raccordement direct du conducteur de type « Push-In® » est aussi disponible sur demande

**Presses-étoupes:** Deux presse-étoupes métalliques, M25, permettent le serrage de câbles de 9 mm à 13mm ou de 13 à 16mm

Le boîtier comporte un système d'amarrage de câble interne à chaque emplacement de presse étoupe.

Autres presse-étoupes possibles pour câbles ronds, méplats ou multiconducteurs, nous consulter

#### Mise à la terre:

-Deux bornes de terre M4 avec cavalier sont situées à l'extérieur du boîtier.

-Trois bornes de terre sont disponibles sur le bornier interne de raccordement

**Réglage:** par manette graduée en °C pour le point de consigne de régulation; par tournevis avec cadran gradué pour le limiteur de température (°F sur demande). L'accès aux réglages n'est possible qu'après enlèvement du couvercle, et hors tension.

**Montage:** Mural, par 2 trous dia 6.5mm situés en diagonale sur un rectangle de 95x95mm. 4 pattes surélèvent le boîtier de 3mm pour limiter le contact thermique avec la paroi.

Le boîtier comporte en outre 4 trous taraudés M4, entre axe 36.5x75mm en face arrière pour la fixation de pieds permettant un montage décalé, mural, sur poteau, ou sur tuyauteries (voir ces accessoires en dernière partie de ce catalogue)

**Contact:** deux contacts inverseurs indépendants à rupture brusque.

**Pouvoir de coupure:** Adapté à la commande de puissance, à la télécommande de bobines de relais, aux circuits d'automates, ainsi qu'à la commande directe de puissance. Ces appareils comportent des contacts en argent ou en alliage d'argent. En raison de l'oxydation possible des contacts dans le temps, nous ne recommandons pas de les utiliser sur des circuits basse tension (AC ou DC) inférieure ou égale à 24V si l'intensité commutée est inférieure à 100mA ou la puissance inférieure à 800mW. Nous consulter pour ces applications qui nécessitent des contacts dorés. Les valeurs des pouvoirs de coupure sont des valeurs normalisées en circuit résistif.

**Durée de vie mécanique:** > 500.000 cycles

### Références principales

Références	Plage de température du thermostat de régulation (°C)	Plage de température du limiteur (°C)	Différentielle du thermostat de régulation (°C)	Différentielle du limiteur (°C)
Y9AKAC-2502522VK	-25+25**	-25+25**	2+/-1	3+/-2
Y9AKAC-1001522VK	-10+15**	-10+15**	2+/-1	3+/-2
Y9AKAC00005020VK	0-50**	0-50**	2+/-1	3+/-2

\*\* Le liquide de remplissage de ces trains thermostatiques a une température de congélation inférieure à -40°C. Température de stockage minimale acceptable -50°C. La température ambiante maximale admissible sur ces modèles est de +60°C

Voir la dernière section de ce catalogue pour les différents accessoires possibles

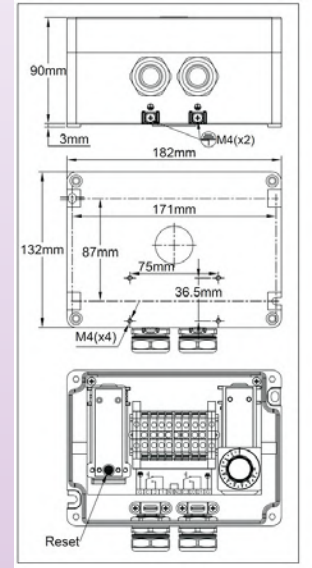
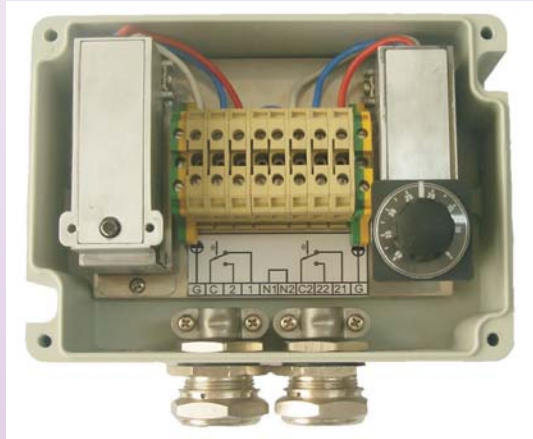




# Combined thermostats + limiters, connection inside EX « e » aluminum housing with built-in connection block

Thermostat d'ambiance avec régulation et limiteur à réarmement manuel à sécurité positive

Raccordement électrique	Réglage du point de consigne	Montage	Action	Pouvoir de coupure en 230V	Limite haute et basse des plages	Séries
Bornier interne	Manette graduée+ réarmement	Mural	Régulation et sécurité	Deux inverseurs 15A	-25 à +50°C	<b>Y9AKCF</b>



### Règles générales d'installation:

**Note importante:** Ces modèles de thermostats sont considérés comme un matériel par les normes de matériel destiné aux atmosphères explosibles. Ils sont destinés à surveiller ou réguler les températures dans des zones explosibles. L'ensemble thermostats, boîtier et bornier est un ensemble indissociable. Dans les ambiances gazeuses explosibles, ils sont utilisables en zones 1 ou 2 en présence de gaz, fumées et brouillard, en classe IIC, température de surface T6, et pour une température ambiante au niveau du boîtier de -50 à +60°C. Dans les ambiances poussiéreuses explosibles, ils sont utilisables en zones 21 et 22. Ces thermostats comportent un système de micro-rupteur antidéflagrant de type II2Gb, Ex dIIC conforme à la norme IEC/EN 60079-1 incorporé dans un boîtier en aluminium à sécurité augmentée conforme à la norme IEC/ EN 60079-7.

#### Identification Ex :

**Atmosphères explosives gaz:**

Ex II 2G d e IIC T6

**Atmosphères explosives poussière:**

Ex 2D Ex tb IIIC T85°C Db

**Agréments:** Ces produits sont agréés ATEX et IECEx,

Atex: en cours; IECEx: en cours

**Boîtier:** Aluminium, 182x132x90mm (dimensions hors presse-étoupes). Peinture époxy gris RAL7032 (épaisseur inférieure à 0.2mm)

**Elément de mesure:** par expansion de liquide à base d'huiles d'hydrocarbures, interne, situé sur la face arrière du boîtier

**Raccordement électrique:** Sur bornier interne 4mm<sup>2</sup>, serrage par vis, comportant 10 bornes pour raccordement de neutre, phase, et terre, incluant le pontage de la terre et du neutre entre entrée et sortie. Large espace de raccordement.

Un modèle comportant un bloc de jonction avec raccordement direct du conducteur de type « Push-In® » est aussi disponible sur demande

**Presse-étoupes:** Deux presse-étoupes métalliques, M25, permettent le serrage de câbles de 9 mm à 13mm ou de 13 à 16mm

Le boîtier comporte un système d'amarrage de câble interne à chaque emplacement de presse étoupe.

Autres presse-étoupes possibles pour câbles ronds, méplats ou multiconducteurs, nous consulter

#### Mise à la terre:

-Deux bornes de terre M4 avec cavalier sont situées à l'extérieur du boîtier.

-Trois bornes de terre sont disponibles sur le bornier interne de raccordement

**Réglage:** par manette graduée en °C (°F sur demande), pour le point de consigne de régulation ; aucun réglage possible pour le limiteur de température à réarmement manuel. L'accès au réglage n'est possible qu'après enlèvement du couvercle, et hors tension.

**Montage:** Mural, par 2 trous dia 6.5mm situés en diagonale sur un rectangle de 95x95mm. 4 pattes surélèvent le boîtier de 3mm pour limiter le contact thermique avec la paroi.

Le boîtier comporte en outre 4 trous taraudés M4, entre axe 36.5x75mm en face arrière pour la fixation de pieds permettant un montage décalé, mural, sur poteau, ou sur tuyauteries (voir ces accessoires en dernière partie de ce catalogue)

**Contact:** deux contacts inverseurs indépendants à rupture brusque.

**Pouvoir de coupure:** Adapté à la commande de puissance, à la télécommande de bobines de relais, aux circuits d'automates, ainsi qu'à la commande directe de puissance. Ces appareils comportent des contacts en argent ou en alliage d'argent. En raison de l'oxydation possible des contacts dans le temps, nous ne recommandons pas de les utiliser sur des circuits basse tension (AC ou DC) inférieure ou égale à 24V si l'intensité commutée est inférieure à 100mA ou la puissance inférieure à 800mW. Nous consulter pour ces applications qui nécessitent des contacts dorés. Les valeurs des pouvoirs de coupure sont des valeurs normalisées en circuit résistif.

**Durée de vie mécanique:** > 500.000 cycles

Tension	Pouvoir de coupure (A)	Durée de vie électrique du micro-switch (cycles)
400V alternatif	10	500000
250V alternatif	15	500000
125V alternatif	15	500000
0-15V alternatif	15	500000
15-30V alternatif	2	500000

### Références principales

Références	Plage de température du thermostat de régulation (°C)	Point de consigne du limiteur à réarmement manuel (°C)	Différentielle du thermostat de régulation (°C)	Température minimale de réarmement du limiteur(°C)
Y9AKCF-2502560VK	-25+25**	60+/-5	2+/-1	3+/-2
Y9AKCF-1001560VK	-10+15**	60+/-5	2+/-1	3+/-2
Y9AKCF00005070VK	0-50**	70+/-5	2+/-1	3+/-2

\*\* Le liquide de remplissage de ces trains thermostatiques a une température de congélation inférieure à -40°C. Cependant il est important de protéger le bulbe et le capillaire contre le risque de congélation si des températures inférieures à -35°C peuvent être atteintes en fonctionnement. Température de stockage acceptable jusqu'à -50°C.

\*\* Le liquide de remplissage de ces trains thermostatiques a une température de congélation inférieure à -40°C. Température de stockage minimale acceptable -50°C. La température ambiante maximale admissible sur ces modèles est de +60°C

Voir la dernière section de ce catalogue pour les différents accessoires possibles

Sauf lorsque, exceptionnellement, ce logo est présent, les produits et composants présentés dans ce catalogue sont fabriqués par un des membres de l'alliance Ultimheat

En raison de l'évolution technique constante de nos produits, les plans, dessins, photos et caractéristiques repris dans les pages techniques sont communiqués sans engagement et peuvent être modifiés sans préavis







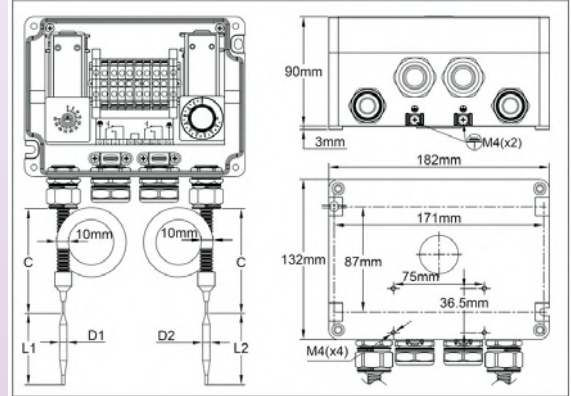
# Combined thermostats + limiters, connection inside EX « e » aluminum housing with built-in connection block

Thermostat a bulbe et capillaire avec régulation et sécurité à réarmement automatique

Raccordement électrique	Réglage du point de consigne	Montage	Action	Pouvoir de coupure en 230V	Limite haute et basse des plages	Séries
Bornier interne	Manette graduée+ tournevis	Bulbe et capillaire	Régulation et sécurité	Deux inverseurs 15A	-35+320°C	<b>Y9BKAC</b>



### Règles générales d'installation:



**Note importante:** Ces modèles de thermostats sont considérés comme un matériel par les normes de matériel destiné aux atmosphères explosibles. Ils sont destinés à surveiller ou réguler les températures dans des zones explosibles. L'ensemble thermostats, boîtier et bornier est un ensemble indissociable. Dans les ambiances gazeuses explosibles, ils sont utilisables en zones 1 ou 2 en présence de gaz, fumées et brouillard, en classe IIC, température de surface T6, et pour une température ambiante au niveau du boîtier de -50 à +60°C.

Dans les ambiances poussiéreuses explosibles, ils sont utilisables en zones 21 et 22

Ces thermostats comportent un système de micro-rupteur antidéflagrant de type II2Gb, Ex dIIC conforme à la norme IEC/EN 60079-1 incorporé dans un boîtier en aluminium à sécurité augmentée conforme à la norme IEC/EN 60079-7.

#### Identification Ex :

**Atmosphères explosives gaz:**

Ex II 2G d e IIC T6

**Atmosphères explosives poussière:**

Ex 2D Ex tb IIIC T85°C Db

**Agréments:** Ces produits sont agréés ATEX et IECEx,

Atex: en cours; IECEx: en cours

**Boîtier:** Aluminium, 182x132x90mm (dimensions hors presse-étoupes). Peinture époxy gris RAL7032 (épaisseur inférieure à 0.2mm)

**Élément de mesure:** deux éléments à bulbe et capillaire sous gaine de protection métallique, fonctionnant par expansion de liquide à base d'huiles d'hydrocarbures.

**Raccordement électrique:** Sur bornier interne 4mm<sup>2</sup>, serrage par vis, comportant 10 bornes pour raccordement de neutre, phase, et terre, incluant le pontage de la terre et du neutre entre entrée et sortie. Large espace de raccordement.

Un modèle comportant un bloc de jonction avec raccordement direct du conducteur de type « Push-In® » est aussi disponible sur demande

**Presse-étoupes:** Deux presse-étoupes métalliques, M25, permettent le serrage de câbles de 9 mm à 13mm ou de 13 à 16mm

Le boîtier comporte un système d'amarrage de câble interne à chaque emplacement de presse étoupe.

Autres presse-étoupes possibles pour câbles ronds, méplats ou multiconducteurs, nous consulter

#### Mise à la terre:

-Deux bornes de terre M4 avec cavalier sont situées à l'extérieur du boîtier.

-Trois bornes de terre sont disponibles sur le bornier interne de raccordement

**Réglage:** par manette graduée en °C pour le point de consigne de régulation ; par

tournevis avec cadran gradué pour le limiteur de température (°F sur demande).

L'accès aux réglages n'est possible qu'après enlèvement du couvercle, et hors tension.

**Montage:** mural, par 2 trous dia 6.5mm situés en diagonale sur un rectangle de 95x95mm. 4 pattes surélevent le boîtier de 3mm pour limiter le contact thermique avec la paroi.

Le boîtier comporte en outre 4 trous taraudés M4, entre axe 36.5x75mm en face arrière pour la fixation de pieds permettant un montage décalé, mural, sur poteau, ou sur tuyauteries (voir ces accessoires en dernière partie de ce catalogue)

**Contact:** deux contacts inverseurs indépendants à rupture brusque.

**Pouvoir de coupure:** Adapté à la commande de puissance, à la télécommande de bobines de relais, aux circuits d'automates, ainsi qu'à la commande directe de puissance.

Ces appareils comportent des contacts en argent ou en alliage d'argent. En raison de l'oxydation possible des contacts dans le temps, nous ne recommandons pas de les

utiliser sur des circuits basse tension (AC ou DC) inférieure ou égale à 24V si l'intensité commutée est inférieure à 100mA ou la puissance inférieure à 800mW. Nous

consulter pour ces applications qui nécessitent des contacts dorés. Les valeurs des pouvoirs de coupure sont des valeurs normalisées en circuit résistif.

**Durée de vie mécanique:** > 500.000 cycles

### Références principales

Références	Plage de température du thermostat de régulation (°C)	Plage de température du limiteur (°C)	Longueur des capillaires (C, mm)	Diamètre des bulbes (D, mm)	Longueur des bulbes (L, mm)	Différentielle du limiteur (°C)	Différentielle du thermostat de régulation (°C)	Température maxi sur le bulbe (°C)
Y9BKAC-2502522VK	-25+25**	-25+25**	1500	6.4	152	3+/-2	2+/-1	50
Y9BKAC-1001522VK	-10+15**	-10+15**	1500	6.4	152	3+/-2	2+/-1	50
Y9BKAC00005020VK	0-50**	0-50**	1500	6.4	152	3+/-2	2+/-1	60
Y9BKAC00007052VK	0-70	0-70	1500	4.8	120	5+/-3	3+/-2	160
Y9BKAC00007012VK	0-70	0-70	3000	4.8	120	5+/-3	3+/-2	160
Y9BKAC02009050VK	20-90	20-90	1500	4.8	120	5+/-3	3+/-2	160
Y9BKAC02009010VK	20-90	20-90	3000	4.8	120	5+/-3	3+/-2	160
Y9BKAC01015050VK	10-150	10-150	1500	4.8	120	5+/-3	3+/-2	160
Y9BKAC01015010VK	10-150	10-150	3000	4.8	120	5+/-3	3+/-2	160
Y9BKAC08020001VK	80-200	80-200	1500	4	100	10+/-4	6+/-4	320
Y9BKAC05030001VK	50-300	50-300	1500	4	100	10+/-4	6+/-4	320

\*\* Le liquide de remplissage de ces trains thermostatiques a une température de congélation inférieure à -40°C. Température de stockage minimale acceptable -50°C. La température ambiante maximale admissible sur ces modèles est de +60°C

Voir la dernière section de ce catalogue pour les différents accessoires possibles

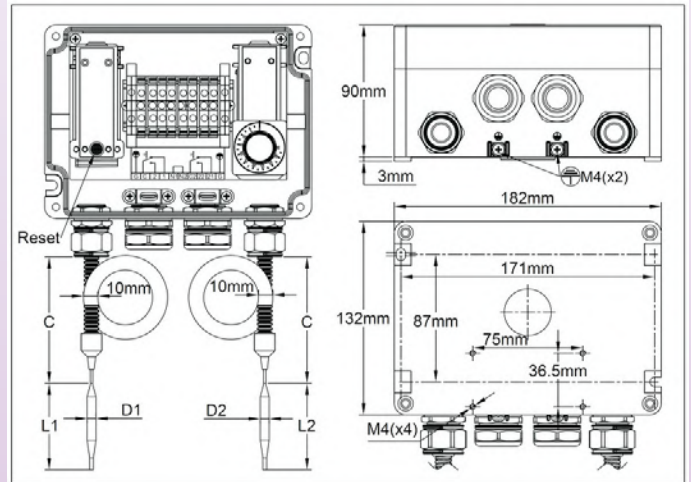
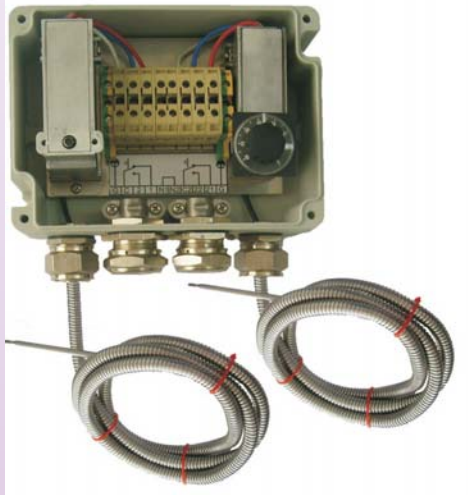




# Combined thermostats + limiters, connection inside EX « e » aluminum housing with built-in connection block

Thermostat à bulbe et capillaire avec régulation et limiteur à réarmement manuel à sécurité positive

Raccordement électrique	Réglage du point de consigne	Montage	Action	Pouvoir de coupure en 230V	Limite haute et basse des plages	Séries
Bornier interne	Manette graduée+ réarmement	Bulbe et capillaire	Régulation et sécurité	Deux inverseurs 15A	-35+170°C	<b>Y9BKCF</b>



### Règles générales d'installation:

**Note importante:** Ces modèles de thermostats sont considérés comme un matériel par les normes de matériel destiné aux atmosphères explosibles. Ils sont destinés à surveiller ou réguler les températures dans des zones explosibles. L'ensemble thermostats, boîtier et bornier est un ensemble indissociable. Dans les ambiances gazeuses explosibles, ils sont utilisables en zones 1 ou 2 en présence de gaz, fumées et brouillard, en classe IIC, température de surface T6, et pour une température ambiante au niveau du boîtier de -50 à +60°C. Dans les ambiances poussiéreuses explosibles, ils sont utilisables en zones 21 et 22. Ces thermostats comportent un système de micro-rupteur antidéflagrant de type II2Gb, Ex dIIC conforme à la norme IEC/EN 60079-1 incorporé dans un boîtier en aluminium à sécurité augmentée conforme à la norme IEC/EN 60079-7.

#### Identification Ex :

**Atmosphères explosives gaz:**

Ex II 2G d e IIC T6

**Atmosphères explosives poussières:**

Ex 2D Ex tb IIIC T85°C Db

**Agréments:** Ces produits sont agréés ATEX et IECEX,

Atex: en cours; IECEX: en cours

**Boîtier:** Aluminium, 182x132x90mm (dimensions hors presse-étoupes). Peinture époxy gris RAL7032 (épaisseur inférieure à 0.2mm)

**Eléments de mesure:** un élément de mesure de régulation à bulbe et capillaire sous gaine de protection métallique, fonctionnant par expansion de liquide à base d'huiles d'hydrocarbures, et un élément de mesure de sécurité, fonctionnant par ébullition de mélanges aqueux avec additifs.

**Raccordement électrique:** Sur bornier interne 4mm<sup>2</sup>, serrage par vis, comportant 10 bornes pour raccordement de neutre, phase, et terre, incluant le pontage de la terre et du neutre entre entrée et sortie. Large espace de raccordement.

Un modèle comportant un bloc de jonction avec raccordement direct du conducteur de type « Push-In® » est aussi disponible sur demande

**Presse-étoupes:** Deux presse-étoupes métalliques, M25, permettent le serrage de câbles de 9 mm à 13mm ou de 13 à 16mm

Le boîtier comporte un système d'amarrage de câble interne à chaque emplacement de presse étoupe.

Autres presse-étoupes possibles pour câbles ronds, méplats ou multiconducteurs, nous consulter

#### Mise à la terre:

- Deux bornes de terre M4 avec cavalier sont situées à l'extérieur du boîtier.

- Trois bornes de terre sont disponibles sur le bornier interne de raccordement

**Réglage:** par manette graduée en °C (°F sur demande), pour le point de consigne de régulation; à aucun réglage possible pour le limiteur de température à réarmement manuel. L'accès au réglage n'est possible qu'après enlèvement du couvercle, et hors tension.

**Montage:** Mural, par 2 trous dia 6.5mm situés en diagonale sur un rectangle de 95x95mm. 4 pattes surélèvent le boîtier de 3mm pour limiter le contact thermique avec la paroi.

Le boîtier comporte en outre 4 trous taraudés M4, entre axe 36.5 x 75mm en face arrière pour la fixation de pieds permettant un montage décalé, mural, sur poteau, ou sur tuyauteries (voir ces accessoires en dernière partie de ce catalogue)

**Contact:** deux contacts inverseurs indépendants à rupture brusque.

**Pouvoir de coupure:** Adapté à la commande de puissance, à la télécommande de bobines de relais, aux circuits d'automates, ainsi qu'à la commande directe de puissance.

Ces appareils comportent des contacts en argent ou en alliage d'argent. En raison de l'oxydation possible des contacts dans le temps, nous ne recommandons pas de les utiliser sur des circuits basse tension (AC ou DC) inférieure ou égale à 24V si l'intensité commutée est inférieure à 100mA ou la puissance inférieure à 800mW. Nous consulter pour ces applications qui nécessitent des contacts dorés. Les valeurs de pouvoirs de coupure sont des valeurs normalisées en circuit résistif.

**Durée de vie mécanique:** > 500.000 cycles

#### Références principales

Longueur du capillaire du thermostat de régulation : 1500mm

Longueur du capillaire du thermostat de sécurité : 900mm

Tension	Pouvoir de coupure (A)	Durée de vie électrique du micro-switch (cycles)
400V alternatif	10	500000
250V alternatif	15	500000
125V alternatif	15	500000
0-15V alternatif	15	500000
15-30V alternatif	2	500000

Références	Plage de température de réglage (régulation) (°C)	Diamètre du bulbe de régulation (D1, mm)	Longueur du bulbe de régulation (L1, mm)	Point de consigne du limiteur (°C)	Diamètre du bulbe de sécurité (D2, mm)	Longueur du bulbe de sécurité (L2, mm)	Différentielle de régulation (°C)	Température maxi sur les bulbes
Y9BKCF-2502560VK	-25+25**	6.4	152	60+/-5	6	50	2+/-1	50
Y9BKCF-1001560VK	-10+15**	6.4	152	60+/-5	6	50	2+/-1	50
Y9BKCF00005070VK	0-50**	6.4	152	70+/-5	6	50	2+/-1	60
Y9BKCF00007090VK	0-70	4.8	120	90+/-5	6	50	3+/-2	160
Y9BKCF02009011VK	+20+90	4.8	120	110+/-5	6	50	3+/-2	160
Y9BKCF01015017VK	+10+150	4.8	120	170+/-7	6	50	3+/-2	160

\*\* Le liquide de remplissage de ces trains thermostatiques a une température de congélation inférieure à -40°C. Température de stockage minimale acceptable -50°C. La température ambiante maximale admissible sur ces modèles est de +60°C. Voir la dernière section de ce catalogue pour les différents accessoires possibles

Sauf lorsque, exceptionnellement, ce logo est présent, les produits et composants présentés dans ce catalogue sont fabriqués par un des membres de l'alliance Ultimheat

En raison de l'évolution technique constante de nos produits, les plans, dessins et caractéristiques repris dans les pages techniques sont communiqués sans engagement et peuvent être modifiés sans préavis

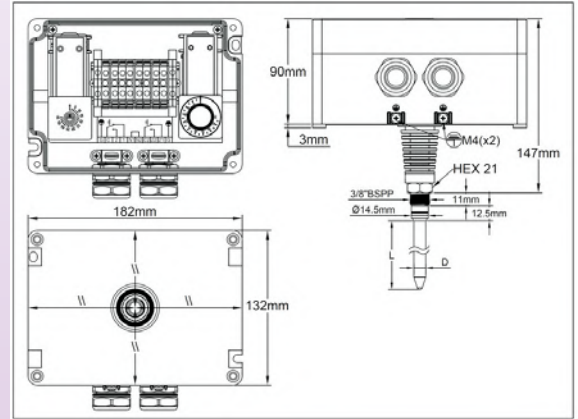




# Combined thermostats + limiters, connection inside EX « e » aluminum housing with built-in connection block

## Thermostat à canne avec régulation et sécurité à réarmement automatique

Raccordement électrique	Réglage du point de consigne	Montage	Action	Pouvoir de coupure en 230V	Limite haute et basse des plages	Séries
Bornier interne	Manette graduée+ tournevis	Canne	Régulation et sécurité	Deux inverseurs 15A	-35+320°C	Y9CKAC



### Règles générales d'installation:

**Note importante:** Ces modèles de thermostats sont considérés comme un matériel par les normes de matériel destiné aux atmosphères explosibles. Ils sont destinés à surveiller ou réguler les températures dans des zones explosibles. L'ensemble thermostats, boîtier et bornier est un ensemble indissociable. Dans les ambiances gazeuses explosibles, ils sont utilisables en zones 1 ou 2 en présence de gaz, fumées et brouillard, en classe IIC, température de surface T6, et pour une température ambiante au niveau du boîtier de -50 à +60°C. Dans les ambiances poussiéreuses explosibles, ils sont utilisables en zones 21 et 22. Ces thermostats comportent un système de micro-rupteur antidéflagrant de type II2Gb, Ex dIIC conforme à la norme IEC/EN 60079-1 incorporé dans un boîtier en aluminium à sécurité augmentée conforme à la norme IEC/EN 60079-7.

#### Identification Ex :

**Atmosphères explosives gaz:**  
Ex II 2G de IIC T6

**Atmosphères explosives poussière:**  
Ex 2D Ex tb IIIC T85°C Db

**Agréments:** Ces produits sont agréés ATEX et IECEx, ATEX: en cours; IECEx: en cours

**Boîtier:** Aluminium, 182x132x90mm (dimensions hors presse-étoupes). Peinture époxy gris RAL7032 (épaisseur inférieure à 0.2mm)

**Élément de mesure:** canne comportant deux éléments de mesure distincts, fonctionnant par expansion de liquide à base d'huiles d'hydrocarbures.

Les longueurs standard des cannes sont de 230 et 300mm, mais elles peuvent être fabriquées sur demande en 450 et 600mm

**Raccordement électrique:** Sur bornier interne 4mm<sup>2</sup>, serrage par vis, comportant 10 bornes pour raccordement de neutre, phase, et terre, incluant le pontage de la terre et du neutre entre entrée et sortie. Large espace de raccordement.

Un modèle comportant un bloc de jonction avec raccordement direct du conducteur de type « Push-In® » est aussi disponible sur demande

**Presse-étoupes:** Deux presse-étoupes métalliques, M25, permettent le serrage de câbles de 9 mm à 13mm ou de 13 à 16mm

Le boîtier comporte un système d'amarrage de câble interne à chaque emplacement de presse étoupe.

Autres presse-étoupes possibles pour câbles ronds, méplats ou multiconducteurs, nous consulter

#### Mise à la terre:

- Deux bornes de terre M4 avec cavalier sont situées à l'extérieur du boîtier.

- Trois bornes de terre sont disponibles sur le bornier interne de raccordement

**Réglage:** par manette graduée en °C pour le point de consigne de régulation ;

par tournevis avec cadran gradué pour le limiteur de température (\*F sur demande).

L'accès aux réglages n'est possible qu'après enlèvement du couvercle, et hors tension.

**Montage:** par le filetage 3/8, ou par le bossage dia. 14.5mm situés en extrémité de canne, sous le boîtier. Ce dispositif permet le montage de doigts de gants, raccords ou brides repris en dernière partie de ce catalogue

**Contact:** deux contacts inverseurs indépendants à rupture brusque.

**Pouvoir de coupure:** Adapté à la commande de puissance, à la télécommande de bobines de relais, aux circuits d'automates, ainsi qu'à la commande directe de puissance.

Ces appareils comportent des contacts en argent ou en alliage d'argent. En raison de l'oxydation possible des contacts dans le temps, nous ne recommandons pas de les utiliser sur des circuits basse tension (AC ou DC) inférieure ou égale à 24V si l'intensité commutée est inférieure à 100mA ou la puissance inférieure à 800mW. Nous consulter pour ces applications qui nécessitent des contacts dorés. Les valeurs des pouvoirs de coupure sont des valeurs normalisées en circuit résistif.

**Durée de vie mécanique:** > 500.000 cycles

Tension	Pouvoir de coupure (A)	Durée de vie électrique du micro-switch (cycles)
400V alternatif	10	500000
250V alternatif	15	500000
125V alternatif	15	500000
0-15V alternatif	15	500000
15-30V alternatif	2	500000

### Références principales

Références avec canne de 230mm	Références avec canne de 300mm	Plage de température du thermostat de régulation (°C)	Plage de température du limiteur (°C)	Diamètre de la canne (D, mm)	Différentielle du limiteur (°C)	Différentielle du thermostat de régulation (°C)	Température maxi sur la canne (°C)
Y9CKAC-2502522VK	Y9CKAC-2502523VK	-25+25**	-25+25**	10	3+/-2	2+/-1	50
Y9CKAC-1001522VK	Y9CKAC-1001523VK	-10+15**	-10+15**	10	3+/-2	2+/-1	50
Y9CKAC00005022VK	Y9CKAC00005023VK	0-50**	0-50**	10	3+/-2	2+/-1	60
Y9CKAC00007052VK	Y9CKAC00007053VK	0-70	0-70	10	5+/-3	3+/-2	160
Y9CKAC02009052VK	Y9CKAC02009053VK	20-90	20-90	10	5+/-3	3+/-2	160
Y9CKAC01015052VK	Y9CKAC01015053VK	10-150***	10-150***	10	5+/-3	3+/-2	160
Y9CKAC08020002VK	Y9CKAC08020003VK	80-200***	80-200***	10	10+/-4	6+/-4	320
Y9CKAC05030002VK	Y9CKAC05030003VK	50-300***	50-300***	10	10+/-4	6+/-4	320

\*\* Le liquide de remplissage de ces trains thermostatiques à une température de congélation inférieure à -40°C. Température de stockage minimale acceptable -50°C. La température ambiante maximale admissible sur ces modèles est de +60°C

\*\*\* Dans ces applications la classe de température T6 de l'appareil peut être réduite à T5. Il est important que la température du process ne soit pas transmise au boîtier et que celui-ci ne dépasse pas la température maximale admissible.

Voir la dernière section de ce catalogue pour les différents accessoires possibles

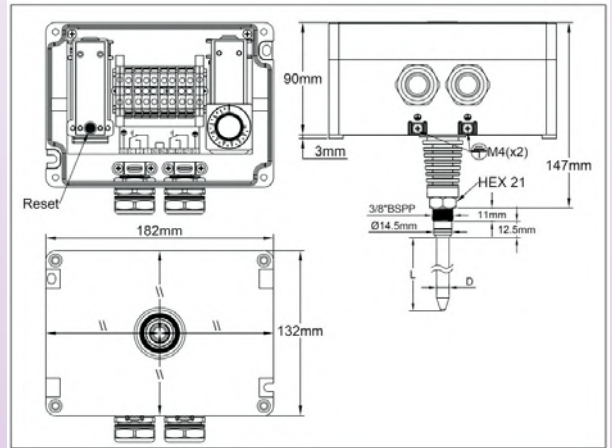




# Combined thermostats + limiters, connection inside EX « e » aluminum housing with built-in connection block

Thermostat à canne avec régulation et limiteur à réarmement manuel à sécurité positive

Raccordement électrique	Réglage du point de consigne	Montage	Action	Pouvoir de coupure en 230V	Limite haute et basse des plages	Séries
Bornier interne	Manette graduée+ réarmement	Canne	Régulation et sécurité	Deux inverseurs 15A	-35+170°C	<b>Y9CKCF</b>



### Règles générales d'installation:

**Note importante:** Ces modèles de thermostats sont considérés comme un matériel par les normes de matériel destiné aux atmosphères explosibles. Ils sont destinés à surveiller ou réguler les températures dans des zones explosibles. L'ensemble thermostats, boîtier et bornier est un ensemble indissociable. Dans les ambiances gazeuses explosibles, ils sont utilisables en zones 1 ou 2 en présence de gaz, fumées et brouillard, en classe IIC, température de surface T6, et pour une température ambiante au niveau du boîtier de -50 à +60°C. Dans les ambiances poussiéreuses explosibles, ils sont utilisables en zones 21 et 22. Ces thermostats comportent un système de micro-rupteur antidéflagrant de type II2Gb, Ex dIIC conforme à la norme IEC/EN 60079-1 incorporé dans un boîtier en aluminium à sécurité augmentée conforme à la norme IEC/ EN 60079-7.

#### Identification Ex :

**Atmosphères explosives gaz:**

Ex II 2G d e IIC T6

**Atmosphères explosives poussières:**

Ex 2D Ex tb IIIC T85°C Db

**Agréments:** Ces produits sont agréés ATEX et IECEx,

Atex: en cours; IECEx: en cours

**Boîtier:** Aluminium, 182x132x90mm (dimensions hors presse-étoupes). Peinture époxy gris RAL7032 (épaisseur inférieure à 0.2mm)

**Éléments de mesure:** canne inox comportant un élément de mesure de régulation à bulbe fonctionnant par expansion de liquide à base d'huiles d'hydrocarbures, et un élément de mesure de sécurité, fonctionnant par ébullition de mélanges aqueux avec additifs.

Les longueurs standard des cannes sont de 230 et 300mm, mais elles peuvent être fabriquées sur demande en 450 et 600mm

**Raccordement électrique:** Sur bornier interne 4mm<sup>2</sup>, serrage par vis, comportant 10 bornes pour raccordement de neutre, phase, et terre, incluant le pontage de la terre et du neutre entre entrée et sortie. Large espace de raccordement.

Un modèle comportant un bloc de jonction avec raccordement direct du conducteur de type « Push-In » est aussi disponible sur demande

**Presse-étoupes:** Deux presse-étoupes métalliques, M25, permettent le serrage de câbles de 9 mm à 13mm ou de 13 à 16mm

Le boîtier comporte un système d'amarrage de câble interne à chaque emplacement de presse étoupe.

Autres presse-étoupes possibles pour câbles ronds, méplats ou multiconducteurs, nous consulter

#### Mise à la terre:

- Deux bornes de terre M4 avec cavalier sont situées à l'extérieur du boîtier.

- Trois bornes de terre sont disponibles sur le bornier interne de raccordement

**Réglage:** par manette graduée en °C (°F sur demande), pour le point de consigne de régulation ; aucun réglage possible pour le limiteur de température à réarmement manuel. L'accès au réglage n'est possible qu'après enlèvement du couvercle, et hors tension.

**Montage:** par le filetage 3/8, ou par le bossage dia. 14.5mm situés en extrémité de canne, sous le boîtier. Ce dispositif permet le montage de doigts de gants, raccords ou brides repris en dernière partie de ce catalogue

**Contact:** deux contacts inverseurs indépendants à rupture brusque.

**Pouvoir de coupure:** Adapté à la commande de puissance, à la télécommande de bobines de relais, aux circuits d'automates, ainsi qu'à la commande directe de puissance.

Ces appareils comportent des contacts en argent ou en alliage d'argent. En raison de l'oxydation possible des contacts dans le temps, nous ne recommandons pas de les utiliser sur des circuits basse tension (AC ou DC) inférieure ou égale à 24V si l'intensité commutée est inférieure à 100mA ou la puissance inférieure à 800mW. Nous consulter pour ces applications qui nécessitent des contacts dorés. Les valeurs des pouvoirs de coupure sont des valeurs normalisées en circuit résistif.

**Durée de vie mécanique:** > 500.000 cycles

### Références principales

Références avec canne de 230mm	Références avec canne de 300mm	Plage de température du thermostat de régulation (°C)	Point de consigne du limiteur (°C)	Diamètre de la canne (D, mm)	Différentielle du thermostat de régulation (°C)	Température maxi sur la canne (°C)
Y9CKCF-2502562VK	Y9CKCF-2502563VK	-25+25**	60+/-5	10	2+/-1	50
Y9CKCF-1001562VK	Y9CKCF-1001563VK	-10+15**	60+/-5	10	2+/-1	50
Y9CKCF00005072VK	Y9CKCF00005073VK	0-50**	70+/-5	10	2+/-1	60
Y9CKCF00007092VK	Y9CKCF00007093VK	0-70	90+/-5	10	3+/-2	160
Y9CKCF02009012VK	Y9CKCF02009013VK	20-90	110+/-5	10	3+/-2	160
Y9CKCF01015072VK	Y9CKCF01015073VK	10-150***	170+/-7	10	3+/-2	160

\*\* Le liquide de remplissage de ces trains thermostatiques a une température de congélation inférieure à -40°C. Température de stockage minimale acceptable -50°C. La température ambiante maximale admissible sur ces modèles est de +60°C

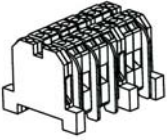


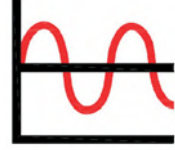
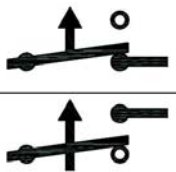
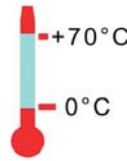
\*\*\* Dans ces applications la classe de température T6 de l'appareil peut être réduite à T5. Il est important que la température du process ne soit pas transmise au boîtier et que celui-ci ne dépasse pas la température maximale admissible.

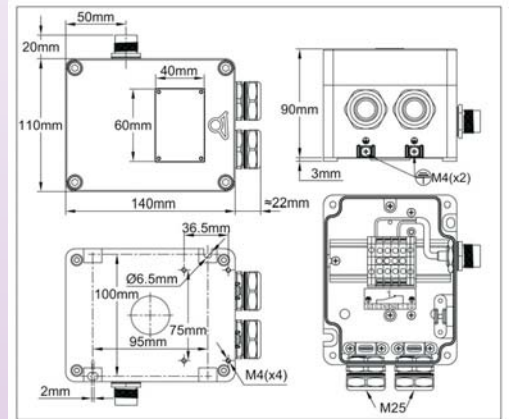
Voir la dernière section de ce catalogue pour les différents accessoires possibles





# Thermostats et limiteurs à disque sous boîtier EX « e », aluminium, IP65 avec bornier interne4 Régulation de température d'ambiance, réglage fixe, 2 presse-étoupes

Raccordement électrique	Réglage du point de consigne	Montage	Action	Pouvoir de coupure en 230V	Limite haute et basse des plages	Séries
Internal junction block	Impossible adjustment	Wall	Control	10A SPNO or SPNC	0 +70°C	<b>Y9D4A-6</b>
						



### Règles générales d'installation:

Ce thermostat antidéflagrant est utilisable en gaz et poussière, et est agréé comme matériel ATEX et ECEEx. Il comporte un boîtier en aluminium IP65 à sécurité augmentée, en aluminium peinture époxy, équipé d'un bornier de raccordement, dans lequel est monté en traversée de paroi un thermostat à disque à température fixe, agréé Ex « d ». La partie sensible du thermostat est située à l'extérieur du boîtier, sur le côté. Il est utilisé pour une mesure de température d'air ambiant, habituellement comme protection antigel.

La mise à la terre du boîtier est obligatoire.

**Note importante:** Ces modèles de thermostats sont considérés comme un matériel par les normes de matériel destiné aux atmosphères explosibles. Ils sont destinés à surveiller ou réguler les températures dans des zones explosibles. L'ensemble thermostat, boîtier et bornier est un ensemble indissociable.

Dans les ambiances gazeuses explosibles, ils sont utilisables en zones 1 ou 2 en présence de gaz, fumées et brouillard, en classe IIC, température de surface T6, et pour une température ambiante au niveau du boîtier de -50 à +70°C.

Dans les ambiances poussiéreuses explosibles, ils sont utilisables en zones 21 et 22

Ces thermostats sont de type antidéflagrant de type II2Gb, Ex dIIC conforme à la norme IEC/EN 60079-1, incorporés dans un boîtier en aluminium à sécurité augmentée conforme à la norme IEC/EN 60079-7.

#### Identification Ex :

**Atmosphères explosives gaz:**

Ex II 2G de IIC T6

**Atmosphères explosives poussière:**

Ex 2D Ex tb IIIC T85°C Db

**Agréments:** Ces produits sont agréés ATEX et IECEx,

Atex: en cours ; IECEx: en cours

**Boîtier:** Aluminium, 140 x 110 x 90mm (dimensions hors presse-étoupes et élément

de mesure du thermostat dépassant de 20mm). Peinture époxy gris RAL7032 (épaisseur inférieure à 0.2mm)

**Élément de mesure:** Disque bimétallique

**Réglage:** non réglable, température de réglage en usine possible de 0°C à 70°C

**Raccordement électrique:** Sur bornier interne 4mm<sup>2</sup>, serrage par vis, comportant 6 bornes pour raccordement de neutre, phase, et terre, incluant le pontage de la terre et du neutre entre entrée et sortie. Large espace de raccordement.

Un modèle comportant un bloc de jonction avec raccordement direct du conducteur de type « Push-In » est aussi disponible sur demande

**Presse-étoupes:** Deux presse-étoupes métalliques, M25, permettent le serrage de câbles de 9 mm à 13mm ou de 13 à 16mm

Le boîtier comporte un système d'amarrage de câble interne à chaque emplacement

de presse étoupe. Autres presse-étoupes possibles pour câbles ronds, méplats ou multiconducteurs, nous consulter

#### Mise à la terre:

-Deux bornes de terre M4 avec cavalier sont situées à l'extérieur du boîtier.

-Deux bornes de terre sont disponibles sur le bornier interne de raccordement

**Montage:** Mural, par 2 trous dia 6.5mm situés en diagonale sur un carré de 95x95mm. 4 pattes surélèvent le boîtier de 3mm pour limiter le contact thermique avec la paroi.

Le boîtier comporte en outre 4 trous taraudés M4, entre axe 36.5x75mm en face arrière pour la fixation de pieds permettant un montage décalé, mural, sur poteau, ou sur tuyauteries (voir ces accessoires en dernière partie de ce catalogue)

**Contact:** A ouverture ou à fermeture, à rupture brusque.

**Pouvoir de coupure:** Adapté à la télécommande de bobines de relais ou en circuits d'automates, ainsi qu'en commande directe de puissance.

Ces appareils comportent des contacts en argent ou en alliage d'argent. En raison de l'oxydation possible des contacts dans le temps, nous ne recommandons pas de les utiliser sur des circuits basse tension (AC ou DC) inférieure ou égale à 24V si l'intensité commutée est inférieure à 100mA, ou si la puissance est inférieure à 800mW. Nous consulter pour ces applications qui nécessitent des contacts dorés. Les valeurs des pouvoirs de coupure sont des valeurs normalisées en circuit résistif.

**Durée de vie mécanique:** > 100.000 cycles

**Agréments:**

IECEX : xxxxxxx Ta-50+150

Atex : xxxxxxx Ta -50+150

Tension	Pouvoir de coupure (A)	Durée de vie électrique
250V alternatif	10	100.000 cycles
250V alternatif	16	30.000 cycles
125V alternatif	15	100.000 cycles

#### Références principales

Références	Température d'ouverture(°C/°F)	Tolérance (°C/°F)	Température de fermeture(°C/°F)	Tolérance (°C/°F)
Y9D4AS000905C8Z6	10/50	3/5,4	5/41	4/7,2
Y9D4AS001808C8Z6	18/64.4	3/5,4	10/50	4/7,2
Y9D4AS004010C8Z6	40/104	3/5,4	30/86	3/5,4
Y9D4AS004512C8Z6	45/113	3/5,4	33/91.4	4/7,2
Y9D4AS005010D8Z6	50/122	4/7,2	40/104	5/9
Y9D4AS005510D8Z6	55/131	4/7,2	45/113	3/5,4
Y9D4AS006010C8Z6	60/140	4/7,2	50/122	5/9
Y9D4AS107010C8Z6	60/140	4/7,2	70/158	5/9
Y9D4AS006010D8Z6	60/140	4/7,2	50/122	3/5,4
Y9D4AS006015D8Z6	60/140	4/7,2	45/113	4/7,2
Y9D4AS006510C8Z6	65/149	4/7,2	55/131	5/9
Y9D4AS007020D8Z6	70/158	4/7,2	50/122	5/9
Y9D4AS007010C8Z6	70/158	4/7,2	60/140	5/9

Autres températures réalisables entre 0 et 70°C, avec minimum de mise en fabrication

En rouge : contact à fermeture par élévation de température

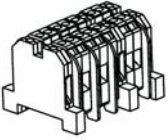



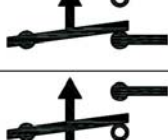
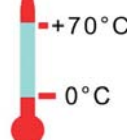
Accessoires, voir la dernière section de ce catalogue.

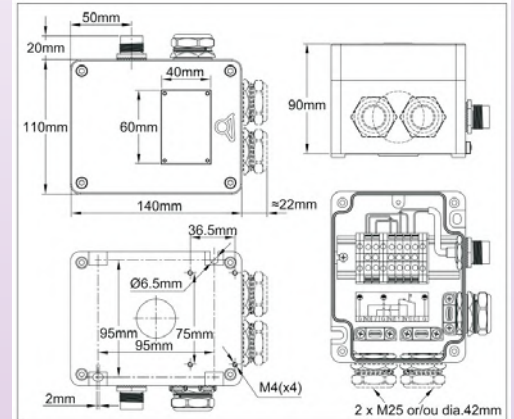
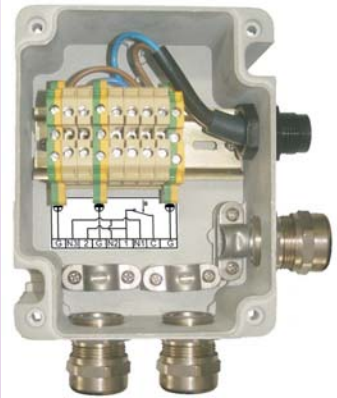




## Thermostats et limiteurs à disque sous boîtier EX « e », aluminium, IP65 avec bornier interne4

### Régulation de température d'ambiance, réglage fixe, avec bornier de distribution

Raccordement électrique	Réglage du point de consigne	Montage	Action	Pouvoir de coupure en 230V	Limite haute et basse des plages	Séries
Bornier interne	Réglage impossible	Mural	Régulation	10A NO ou NF	0 à +70°C	<b>Y9D4A-9 Y9D4A-P</b>
						



#### Règles générales d'installation:

Ce thermostat antidéflagrant est utilisable en gaz et poussière, et est agréé comme matériel ATEX et ECEEx. Il comporte un boîtier en aluminium IP65 à sécurité augmentée, en aluminium peinture époxy, équipé d'un bornier de raccordement, dans lequel est monté en traversée de paroi un thermostat à disque à température fixe, agréé Ex « d ». La partie sensible du thermostat est située à l'extérieur du boîtier, sur le côté. Il est utilisé pour une mesure de température d'air ambiant, habituellement comme protection antigel.

La mise à la terre du boîtier est obligatoire.

**Note importante:** Ces modèles de thermostats sont considérés comme un matériel par les normes de matériel destiné aux atmosphères explosibles. Ils sont destinés à surveiller ou réguler les températures dans des zones explosibles. L'ensemble thermostat, boîtier et bornier est un ensemble indissociable.

Dans les ambiances gazeuses explosibles, ils sont utilisables en zones 1 ou 2 en présence de gaz, fumées et brouillard, en classe IIC, température de surface T6, et pour une température ambiante au niveau du boîtier de -50 à +70°C.

Dans les ambiances poussiéreuses explosibles, ils sont utilisables en zones 21 et 22.

Ces thermostats sont de type antidéflagrant II2Gb, Ex IIIC conforme à la norme IEC/EN 60079-1, incorporés dans un boîtier en aluminium à sécurité augmentée conforme à la norme IEC/EN 60079-7.

**Identification Ex :**

**Atmosphères explosives gaz:**

Ex II 2G d e IIC T6

**Atmosphères explosives poussière:**

Ex 2D Ex tb IIIC T85°C Db

**Agréments:** Ces produits sont agréés ATEX et IECEx,

Atex: en cours; IECEx: en cours

**Boîtier:** Aluminium, 140 x 110 x 90mm (dimensions hors presse-étoupe et élément de mesure du thermostat dépassant de 20mm). Peinture époxy gris RAL7032 (épaisseur inférieure à 0.2mm)

**Élément de mesure:** Disque bimétallique

**Réglage:** non réglable, température de réglage en usine possible de 0°C à 70°C

**Raccordement électrique:** Sur bornier interne 4mm<sup>2</sup>, serrage par vis, comportant 9 bornes pour raccordement de neutre, phase, et terre, incluant le pontage de la terre et du neutre entre entrée et sortie. **Ce bornier permet la répartition vers deux ou trois éléments chauffants.** Large espace de raccordement.

Un modèle comportant un bloc de jonction avec raccordement direct du conducteur de type « Push-In » est aussi disponible sur demande

**Deux versions de presse-étoupes:**

-3 **presse-étoupes** métalliques, M25, permettent le serrage de câbles de 9 mm à 13mm ou de 13 à 16mm

Le boîtier comporte un système d'amarrage de câble interne à chaque emplacement de presse étoupe.

-Un **presse étoupe métallique M25** et un perçage pour pied plastique de traçage électrique de 1 »1/4

Autres presse-étoupes possibles pour câbles ronds, méplats ou multiconducteurs, nous consulter

**Mise à la terre:**

-Deux bornes de terre M4 avec cavalier sont situées à l'extérieur du boîtier.

-3 bornes de terre sont disponibles sur le bornier interne de raccordement

**Montage:** Mural, par 2 trous dia 6.5mm situés en diagonale sur un carré de 95x95mm. 4 pattes surélevent le boîtier de 3mm pour limiter le contact thermique avec la paroi.

Le boîtier comporte en outre 4 trous taraudés M4, entre axe 36.5 x 75mm en face arrière pour la fixation de pieds permettant un montage décalé, mural, sur poteau, ou sur tuyauteries (voir ces accessoires en dernière partie de ce catalogue)

**Contact:** A ouverture ou à fermeture, à rupture brusque.

**Pouvoir de coupure:** Adapté à la télécommande de bobines de relais ou en circuits d'automates, ainsi qu'en commande directe de puissance.

Ces appareils comportent des contacts en argent ou en alliage d'argent. En raison de l'oxydation possible des contacts dans le temps, nous ne recommandons pas de les utiliser sur des circuits basse tension (AC ou DC) inférieure ou égale à 24V si l'intensité commutée est inférieure à 100mA, ou si la puissance est inférieure à 800mW. Nous

consulter pour ces applications qui nécessitent des contacts dorés. Les valeurs des pouvoirs de coupure sont des valeurs normalisées en circuit résistif.

**Durée de vie mécanique:** > 100.000 cycles

**Agréments :**

IECEX : xxxxxxxx Ta-50+150

Atex : xxxxxxxx Ta-50+150

Voltage	Max rating (A)	Switch Electrical life (cycles)
250V VAC	10	100.000 cycles
250V VAC	16	30.000 cycles
125V VAC	15	100.000 cycles

#### Références principales

Références avec 3 presse-étoupes M25	Références avec 1 presse-étoupe M25 et 1 perçage 1"1/4	Température d'ouverture(°C/°F)	Tolérance (°C/°F)	Température de fermeture(°C/°F)	Tolérance (°C/°F)
Y9E4AS000905C8Z9	Y9E4AS000905C8ZP	10/50	3/5,4	5/41	4/7,2
Y9E4AS001808C8Z9	Y9E4AS001808C8ZP	18/64.4	3/5,4	10/50	4/7,2
Y9E4AS004010C8Z9	Y9E4AS004010C8ZP	40/104	3/5,4	30/86	3/5,4
Y9E4AS004512C8Z9	Y9E4AS004512C8ZP	45/113	3/5,4	33/91.4	4/7,2
Y9E4AS005010D8Z9	Y9E4AS005010D8ZP	50/122	4/7,2	40/104	5/9
Y9E4AS005510D8Z9	Y9E4AS005510D8ZP	55/131	4/7,2	45/113	3/5,4
Y9E4AS006010C8Z9	Y9E4AS006010C8ZP	60/140	4/7,2	50/122	5/9
Y9E4AS107010C8Z9	Y9E4AS107010C8ZP	60/140	4/7,2	70/158	5/9
Y9E4AS006010D8Z9	Y9E4AS006010D8ZP	60/140	4/7,2	50/122	3/5,4
Y9E4AS006015D8Z9	Y9E4AS006015D8ZP	60/140	4/7,2	45/113	4/7,2
Y9E4AS006510C8Z9	Y9E4AS006510C8ZP	65/149	4/7,2	55/131	5/9
Y9E4AS007020D8Z9	Y9E4AS007020D8ZP	70/158	4/7,2	50/122	5/9
Y9E4AS007010C8Z9	Y9E4AS007010C8ZP	70/158	4/7,2	60/140	5/9

Autres températures réalisables entre 0 et 70°C, avec minimum de mise en fabrication

En rouge: contact à fermeture par élévation de température

Accessoires, voir la dernière section de ce catalogue.





# Section 4

# Accessoires





## Boitiers de jonction EX"e" en aluminium IP65, 140x110x90mm

Sauf lorsque, exceptionnellement, ce logo est présent, les produits et composants présentés dans ce catalogue sont fabriqués par un des membres de l'alliance Ultimheat

En raison de l'évolution technique constante de nos produits, les plans, dessins, photos et caractéristiques repris dans les pages techniques sont communiqués sans engagement et peuvent être modifiés sans préavis


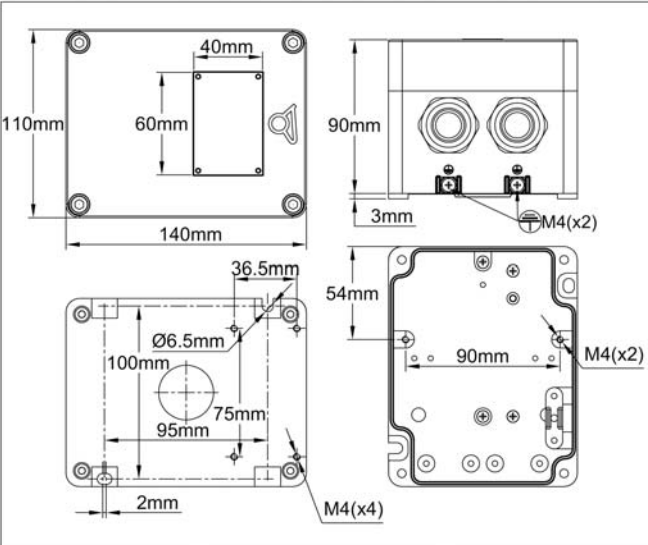

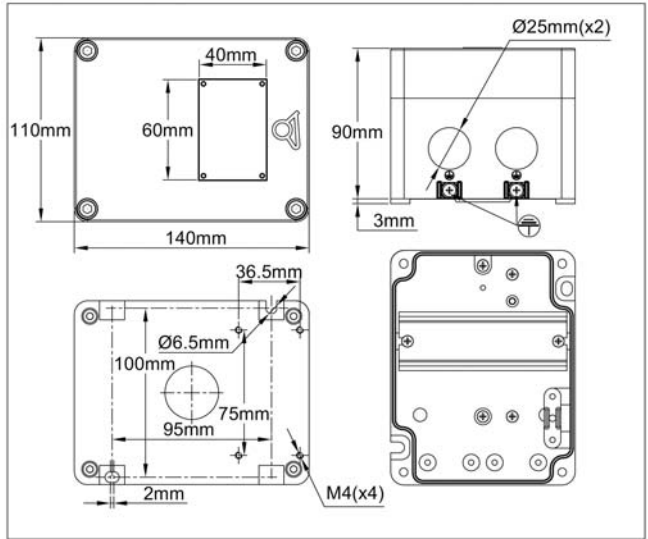






# Boitiers de jonction EX"e" en aluminium IP65, 140x110x90mm

En raison de l'évolution technique constante de nos produits, les plans, dessins, photos et caractéristiques repris dans les pages techniques sont communiqués sans engagement et peuvent être modifiés sans préavis

		<p><b>Dimension:</b> 140x110x90mm  <b>Étanchéité:</b> IP65  <b>Résistance aux chocs:</b> IK10  <b>Matière:</b> aluminium moulé sous pression  <b>Joint:</b> silicone vulcanisé sur le boîtier  <b>Vis de couvercle:</b> M6 imperdables en acier inoxydable.  <b>Protection de surface:</b> peinture époxy RAL7035  <b>Perçages:</b> aucun  <b>Taraudage:</b> 2 taraudages M4 entre axe 90mm pour rail din  <b>Mise à la terre:</b> 2 vis M4 externes  <b>Fixation:</b> 2 vis entre axe 95mm  <b>Identification:</b> logement pour plaque de 60x40 mm.  <b>Tenue en température:</b> -50+150°C  <b>Agrément:</b> ATEX: en cours. IECEx: en cours</p> <table border="1" data-bbox="1284 700 1401 758"> <tr><th>Référence</th></tr> <tr><td>Y9FA00</td></tr> </table>	Référence	Y9FA00
Référence				
Y9FA00				
		<p><b>Dimension:</b> 140x110x90mm  <b>Étanchéité:</b> IP65  <b>Résistance aux chocs:</b> IK10  <b>Matière:</b> aluminium moulé sous pression  <b>Joint:</b> silicone vulcanisé sur le boîtier  <b>Vis de couvercle:</b> M6 imperdables en acier inoxydable.  <b>Protection de surface:</b> peinture époxy RAL7035  <b>Perçages:</b> 2 perçages dia 25mm pour presse étoupes  <b>Taraudage:</b> 2 taraudages M4 entre axe 90mm, équipés avec rail DIN de 35mm  <b>Mise à la terre:</b> 2 vis M4 externes  <b>Fixation:</b> 2 vis entre axe 95mm  <b>Identification:</b> logement pour plaque de 60x40 mm  <b>Tenue en température:</b> -50+150°C  <b>Agrément:</b> ATEX: en cours. IECEx: en cours</p> <table border="1" data-bbox="1284 1310 1401 1369"> <tr><th>Référence</th></tr> <tr><td>Y9FA5R</td></tr> </table>	Référence	Y9FA5R
Référence				
Y9FA5R				

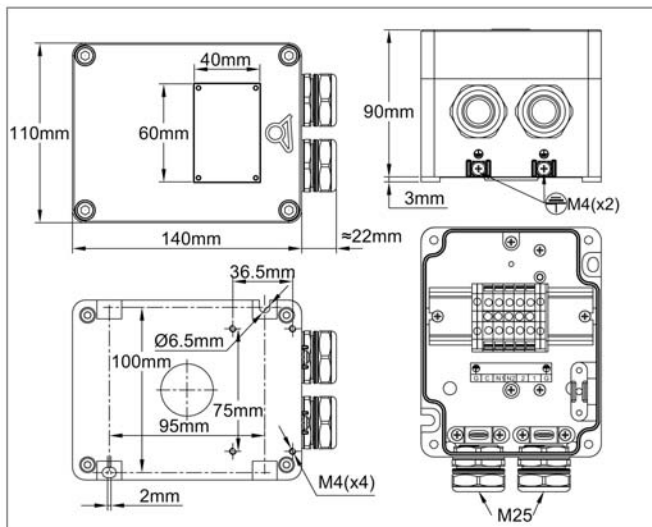
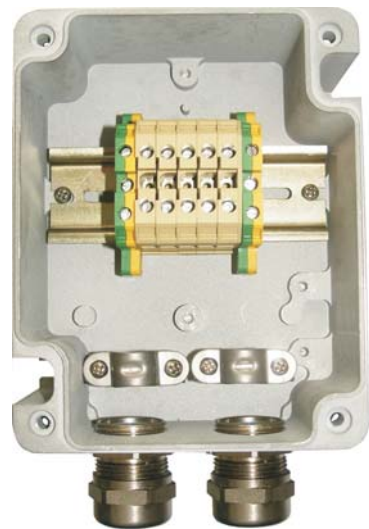
Sauf lorsque, exceptionnellement, ce logo est présent, les produits et composants présentés dans ce catalogue sont fabriqués par un des membres de l'alliance Ultim heat





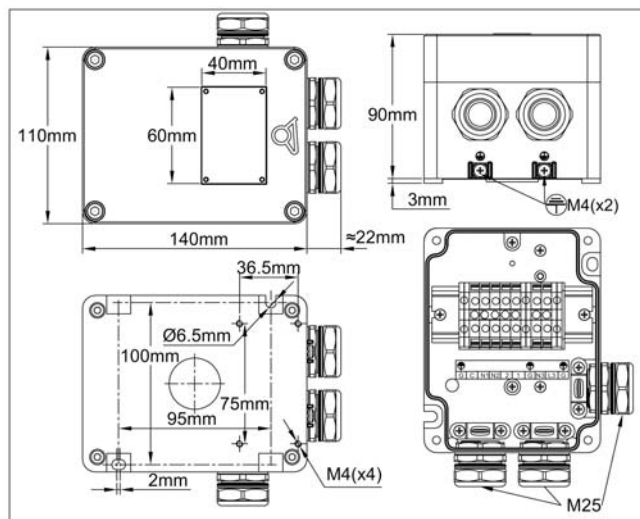
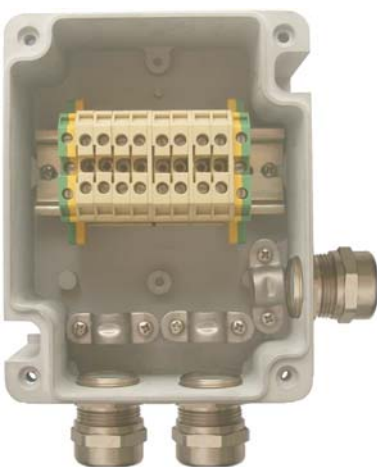
# Boîtiers de jonction EX"e" en aluminium IP65, 140x110x90mm

Sauf lorsque, exceptionnellement, ce logo est présent, les produits et composants présentés dans ce catalogue sont fabriqués par un des membres de l'alliance Ultimheat



**Dimension:** 140x110x90mm  
**Etanchéité:** IP65  
**Résistance aux chocs:** IK10  
**Matière:** aluminium moulé sous pression  
**Joint:** silicone vulcanisé sur le boîtier  
**Vis de couvercle:** M6 imperdables en acier inoxydable.  
**Protection de surface:** peinture époxy RAL7035  
**Perçages:** 2 perçages dia 25mm équipés de presse-étoupes laiton nickelé (livré avec 2 jeux de joints, pour câbles dia 10-14 et 11-17).  
**Équipement:** rail DIN de 35mm, bornier 4mm<sup>2</sup> comportant 5 voies sous tension, et 2 systèmes internes de verrouillage de câble.  
**Mise à la terre:** 2 vis M4 externes et 2 borniers internes 4mm<sup>2</sup> sur le rail DIN  
**Fixation:** 2 vis entre axe 95mm  
**Identification:** logement pour plaque de 60x40 mm  
**Tenue en température:** -50+150°C  
**Agrément:** ATEX: en cours. IECEx: en cours

Référence
Y9FA5R42V



**Dimension:** 140x110x90mm  
**Etanchéité:** IP65  
**Résistance aux chocs:** IK10  
**Matière:** aluminium moulé sous pression  
**Joint:** silicone vulcanisé sur le boîtier  
**Vis de couvercle:** M6 imperdables en acier inoxydable.  
**Protection de surface:** peinture époxy RAL7035  
**Perçages:** 3 perçages dia 25mm équipés de presse-étoupes laiton nickelé (livrés avec 3 jeux de joints, pour câbles dia 10-14 et 11-17).  
**Équipement:** rail DIN de 35mm, bornier 4mm<sup>2</sup> comportant 7 voies sous tension, et 3 systèmes internes de verrouillage de câble  
**Mise à la terre:** 2 vis M4 externes et 3 borniers internes 4mm<sup>2</sup> sur le rail DIN  
**Fixation:** 2 vis entre axe 95mm  
**Identification:** logement pour plaque de 60x40 mm  
**Tenue en température:** -50+150°C  
**Agrément:** ATEX: en cours. IECEx: en cours

Référence
Y9FA6R63V

En raison de l'évolution technique constante de nos produits, les plans, dessins, photos et caractéristiques repris dans les pages techniques sont communiqués sans engagement et peuvent être modifiés sans préavis





# Cable glands for explosion proof thermostats enclosures

## EEx « e » Cable glands Presse

- Mounting a thermostat inside an enclosure that has to be used in explosive atmospheres brings several constraints for the cable glands:
- 1/ They must provide water and dust ingress protection to the electric cables or thermostat capillaries.
  - 2/ They must guarantee a high strength against peel and torsion. Most of available EX-e cable glands on the market do not comply with these explosion proof standards requirements, and request an external cable securing device.
  - 3/ They must secure a mechanical protective sheath on the cables, and its grounding.
  - 4/ They must withstand the very cold ambient temperatures that are often encountered in their applications
  - 5/ They must provide a resistance to shocks consistent with industrial use.

**For all these reasons, we have developed our own range of cable glands, eliminating plastic cable glands models and focusing on nickel-plated brass items with silicone gaskets. These cable glands are improved by the cable securing saddle existing on all our EX-e aluminum enclosures. Their references include nickel plated brass nut and a flat silicone gasket. All these cable glands use a patented gasket compression locking device.**

Range below can meet uses encountered in the application of products of this catalog. Contact us if specific models to your applications are not described in it.

	<p><b>M16x1.5</b> - Clamp-on capillary covered with dia. 4mm over molded sleeve - Clamp-on dia. 4 to 6mm cable (e.g. 3x0.5mm<sup>2</sup> cable used on thermostats series of Y90) - Clamp-on flexible metal sheath dia. 10mm - Clamping nut on the capillary is locked Material: nickel plated brass body, silicone seal, silicone gasket, nickel plated brass nut. Class of protection: IP68 Ambient temperature T°: -50 +150°C Approvals: ATEX: pending; IECEx: pending Référence: 6Y9P16B0406</p>		<p><b>M20x1.5</b> - Clamp-on dia. 6 to 12mm cable - Also available with gaskets for flat cables Material: nickel plated brass body, silicone seal, silicone gasket, nickel plated brass nut. Class of protection: IP68 Ambient temperature T°: -50 +150°C Approvals: ATEX: pending; IECEx: pending</p> <table border="1"> <tr><th>Référence</th><th>Dia. câble</th></tr> <tr><td>6Y9P20C0406</td><td>4-6mm</td></tr> <tr><td>6Y9P20C0609</td><td>6-9mm</td></tr> <tr><td>6Y9P20C0912</td><td>9-12mm</td></tr> </table>	Référence	Dia. câble	6Y9P20C0406	4-6mm	6Y9P20C0609	6-9mm	6Y9P20C0912	9-12mm						
Référence	Dia. câble																
6Y9P20C0406	4-6mm																
6Y9P20C0609	6-9mm																
6Y9P20C0912	9-12mm																
	<p><b>M16x1.5</b> - Clamp-on dia. 6 to 9mm cable (e.g. 2x1.5mm<sup>2</sup> cable used on disc thermostats series A4, and 3x1.5mm<sup>2</sup> used on Y91 to Y93 types) - Clamp-on flexible metal sheath dia. 13mm Material: nickel plated brass body, silicone seal, silicone gasket, nickel plated brass nut. Class of protection: IP68 Ambient temperature T°: -50 +150°C Approvals: ATEX: pending; IECEx: pending Référence: 6Y9P16G0609</p>		<p><b>M20x1.5 (Round cables)</b> - Clamp-on dia. 6 to 15mm cable Material: nickel plated brass body, silicone seal, silicone gasket, nickel plated brass nut. Class of protection: IP68 Ambient temperature T°: -50 +150°C Approvals: ATEX: pending; IECEx: pending</p> <table border="1"> <tr><th>Référence</th><th>Dia. câble</th></tr> <tr><td>6Y9P25C0609</td><td>6-9 mm</td></tr> <tr><td>6Y9P25C0812</td><td>8-12 mm</td></tr> <tr><td>6Y9P25C1115</td><td>11-15 mm</td></tr> </table>	Référence	Dia. câble	6Y9P25C0609	6-9 mm	6Y9P25C0812	8-12 mm	6Y9P25C1115	11-15 mm						
Référence	Dia. câble																
6Y9P25C0609	6-9 mm																
6Y9P25C0812	8-12 mm																
6Y9P25C1115	11-15 mm																
	<p><b>M16x1.5</b> - Clamp-on dia. 6 to 12mm cable - Also available with gaskets for flat cables Material: nickel plated brass body, silicone seal, silicone gasket, nickel plated brass nut. Class of protection: IP68 Ambient temperature T°: -50 +150°C Approvals: ATEX: pending; IECEx: pending</p> <table border="1"> <tr><th>Référence</th><th>Diamètre du câble</th></tr> <tr><td>6Y9P16C0406</td><td>4-6mm</td></tr> <tr><td>6Y9P16C0609</td><td>6-9mm</td></tr> </table>	Référence	Diamètre du câble	6Y9P16C0406	4-6mm	6Y9P16C0609	6-9mm		<p><b>M25x1.5 (With special gaskets for heat tracing flat cables)</b> To facilitate the installation of heating cables, especially the flat self-regulating heating cables we have developed a series of M25 cable glands with gaskets adapted for mounting these cables, avoiding their heating section penetrating inside the enclosure (Patented). These cable glands ensure both sealing, protection against water and dust ingress, excellent resistance to tearing, and conductors electrical insulation within the enclosure. They require filling with RTV silicone resin. They are designed for use on our EX-e aluminum enclosures. Material: nickel plated brass body, silicone seal, silicone gasket, nickel plated brass nut. Class of protection: IP68 Ambient temperature T°: -50 +150°C Approvals: ATEX: pending; IECEx: pending</p> <table border="1"> <tr><th>Référence</th><th>Dimension du câble</th></tr> <tr><td>6Y9P25CA</td><td>4.5 x 10mm ~ 5.9 x 13 mm</td></tr> <tr><td>6Y9P25CB</td><td>5 x 12mm ~ 6.5 x 15.6mm</td></tr> <tr><td>6Y9P25CC</td><td>de 6.5 x 10.5mm ~ 8.5 x 14mm</td></tr> </table>	Référence	Dimension du câble	6Y9P25CA	4.5 x 10mm ~ 5.9 x 13 mm	6Y9P25CB	5 x 12mm ~ 6.5 x 15.6mm	6Y9P25CC	de 6.5 x 10.5mm ~ 8.5 x 14mm
Référence	Diamètre du câble																
6Y9P16C0406	4-6mm																
6Y9P16C0609	6-9mm																
Référence	Dimension du câble																
6Y9P25CA	4.5 x 10mm ~ 5.9 x 13 mm																
6Y9P25CB	5 x 12mm ~ 6.5 x 15.6mm																
6Y9P25CC	de 6.5 x 10.5mm ~ 8.5 x 14mm																
	<p><b>M20x1.5</b> - Clamp-on capillary covered with dia. 4mm over molded sleeve - Clamp-on dia. 4 to 6mm cable (e.g. 3x0.5mm<sup>2</sup> cable used on thermostats series of Y90) - Clamp-on flexible metal sheath dia. 10mm - Clamping nut on the capillary is locked Material: nickel plated brass body, silicone seal, silicone gasket, nickel plated brass nut. Class of protection: IP68 Ambient temperature T°: -50 +150°C Approvals: ATEX: pending; IECEx: pending Référence: 6Y9P20B0406</p>		<p><b>Filling silicone</b> Room temperature vulcanizing silicone. Very smooth, fills the gaskets well and without bubbles. Comes with special nozzle that directs the liquid silicone in the desired location without spilling. Color: red Packaging: 45 ml tube. Temperature resistance: 280°C. Vulcanization time at room temperature: 12 to 24 hours depending on thickness Vulcanized hardness: 35 Shore A Volume resistivity: 4*10<sup>15</sup> ohms/cm. Extension: 150%. Breakdown voltage: 16KV/mm. To be used on clean, dehydrated and dry surfaces Référence: 6YTM2000DELH062A</p>														
	<p><b>M20x1.5</b> - Clamp-on dia. 6 to 9mm cable (e.g. 2x1.5mm<sup>2</sup> cable used on disc thermostats series A4, and 3x1.5mm<sup>2</sup> used on Y91 to Y93 types) - Clamp-on flexible metal sheath dia. 13mm Material: nickel plated brass body, silicone seal, silicone gasket, nickel plated brass nut. Class of protection: IP68 Ambient temperature T°: -50 +150°C Approvals: ATEX: pending; IECEx: pending Référence: 6Y9P20G0609</p>																

### Méthode d'installation des presse-étoupes pour câbles chauffants (méthode sur site, sans alimentation électrique disponible)\*

<p><b>1</b> Avec un cutter ou une pince à dénuder spéciale, faites une entaille autour de la gaine extérieure à 110 mm de l'extrémité du câble. Fendez légèrement la gaine extérieure au centre depuis cette entaille jusqu'à l'extrémité du câble, et enlevez cette enveloppe extérieure du câble. <b>Attention:</b> Ne pas couper la tresse métallique</p>	<p><b>2</b> Déplacez la tresse métallique en arrière vers la gaine extérieure, en créant un renflement. Au milieu de ce renflement, séparez la tresse avec un tournevis (sans la couper) pour faire une ouverture. Certains câbles n'ont pas de tresse métallique mais une bande métallique enroulée sur des fils droits. Dans ce cas coupez la bande et passez à l'étape 4</p>	<p><b>3</b> Pliez le câble de chauffage, puis faites passer celui-ci au travers de l'ouverture de la tresse. Tirez ensuite la tresse pour la resserrer sur elle-même, et torsadez la pour en faire un fil.</p>	<p><b>4</b> Avec un cutter ou une pince à dénuder spéciale, faites une entaille autour de la gaine intérieure à 100 mm de l'extrémité du câble. Fendez légèrement cette gaine intérieure au centre depuis cette entaille jusqu'à l'extrémité du câble, et enlevez cette l'enveloppe intérieure du câble.</p>
<p><b>5</b> Arasez avec un cutter la face externe de l'âme chauffante jusqu'à l'extérieur de chaque fil. <b>Attention:</b> ne pas couper les conducteurs de ce fil.</p>	<p><b>6</b> À partir de l'extrémité du câble, tirez latéralement chaque fil avec une pince à long bec pour les écarter du noyau. Torsadez soigneusement chaque extrémité des fils. <b>Truc technique:</b> Cette opération peut être facilitée si ces faces externes du noyau sont rechauffées avec un briquet (HORS ZONE EXPLOSIVE !)</p>	<p><b>7</b> Coupez et retirez le noyau. Placez la gaine rétractable (fournie avec chaque presse-étoupe), sur toute la longueur de la tresse métallique et retenez-la pour lui donner la rigidité nécessaire à l'étape suivante</p>	<p><b>8</b> Passez l'écrou du presse-étoupe puis la rondelle sur le câble chauffant. Introduisez les deux fils conducteurs et le fil de la gaine de protection dans la garniture de presse étoupe, jusqu'à un moment où il ne reste qu'environ 5 à 10mm entre le câble chauffant et l'extrémité de la garniture.</p>
<p><b>9</b> Remplissez alors la garniture de presse étoupe avec le silicone RTV.</p>	<p><b>10</b> Poussez ensuite le câble dans la garniture de presse-étoupe jusqu'à ce qu'il vienne en butée. L'extrémité des fils doit ressortir d'au moins 6mm des tubes en caoutchouc. Recoupez les fils si cette longueur est supérieure à 8mm. Il est possible, après polymérisation du silicone, de raccourcir les deux tubes en caoutchouc si la longueur dépassante est inférieure à 6mm). Nettoyez si nécessaire le silicone en trop plein avec un tissu de coton.</p>	<p><b>11</b> Laissez polymériser au moins 24h, puis assemblez le joint dans le presse-étoupe.</p>	<p><b>12</b> Procédez au raccordement électrique sur le bornier interne, puis serrez le cavalier de verrouillage du câble.</p>





# Manettes et cadrans de thermostats antidéflagrants

## Ambient Temperature control, fixed setting, with distribution block

### Manettes

Tous les axes de réglage des thermostats antidéflagrants ont un diamètre de 6mm avec un plat de 4.6mm. Sauf cas particuliers ces axes de réglage ont une longueur de 10mm. Les axes avec réglage par tournevis ont une longueur dépassante de 1 à 2mm. L'impression de la graduation est croissante lorsque la manette est tournée dans le sens des aiguilles d'une montre.

Manette flèche miniature dia. 10mm (possède une fente permettant un réglage par tournevis)	Manette dia. 35mm avec jupe transparente (imprimable en noir sur demande tournevis)	Manette plate dia 41mm hauteur 14mm, (PA66)tournevis	Manette plate dia 41mm hauteur 12mm, prise en main softgrip, (PC)	Manette plate dia 41mm hauteur 16,3mm, , avec butée réglable incorporée (ABS)tournevis)
Référence	Référence	Référence	Référence	Référence
66MQ006	66MM006*****	66MG006*****	66MZ006*****	66ME006*****

### Impressions des manettes

#### Graduations blanches en °C

-25+25°C	-10+15°C	0-50°C	0-70°C	20-90°C	10-150°C	80-200°C	50-300°C
-250253AW	-100153AW	0000503AW	0000703AW	0200903AW	0101503AW	0802003AW	0503003AW

#### Graduations blanches en °F

5-80°F	15-60°F	32-120°F	32-160°F	70-195°F	50-300°F	175-390°F	120-570°F
-250253AX	-100153AX	0000503AX	0000703AX	0200903AX	0101503AX	0802003AX	0503003AX

\*\*\*\*\*: La référence complète est déterminée en remplaçant les \* par les 9 caractères en rouge qui donnent l'impression et son positionnement. La position du méplat de l'axe est face à la graduation maximale. Autre positionnement sur demande.

Sauf lorsque, exceptionnellement, ce logo est présent, les produits et composants présentés dans ce catalogue sont fabriqués par un des membres de l'alliance Ultimheat

En raison de l'évolution technique constante de nos produits, les plans, dessins, photos et caractéristiques repris dans les pages techniques sont communiqués sans engagement et peuvent être modifiés sans préavis





# Manettes et cadrans de thermostats antidéflagrants

## Cadrans et enjoliveurs

La graduation sur les cadrans est en sens inverse de la graduation des manettes, mais le point de consigne est toujours croissant en rotation horaire

Cadran carré imprimable, (PBT) montage par 2 vis M4 entre axe 28. La version graduée est utilisable avec les réglages par tournevis ou par manette 66MQ. La version flèche, avec la manette graduée 66MQ. (PBT)	Cadran carré, imprimable, en PBT noir, enclipsable sur les trous M4 entre axe 28. La version graduée est utilisable avec les réglages par tournevis ou par manette 66MQ. La version flèche, avec la manette graduée 66MQ. (PBT)	Platine de montage large imprimable, trous de montage multiples. La version graduée est utilisable avec les réglages par tournevis ou par manette 66MQ. La version flèche, avec la manette graduée 66MQ. (PBT)	Enjoliveur noir pour manettes dia 41 mm (ABS)
Référence 66CP01***** 66CA01*****	Référence 66CP02*****	Référence 66CP03*****	Référence 66EN1

## Impressions des cadrans

### Graduations blanches en °C

Arrow	-25+25°C	-10+15°C	0-50°C	0-70°C	20-90°C	10-150°C	80-200°C	50-300°C
0000020AW	-25025CAW	-10015CAW	000050CAW	000070CAW	020090CAW	010150CAW	080200CAW	050300CAW

### Graduations blanches en °F

Arrow	5-80°F	15-60°F	32-120°F	32-160°F	70-195°F	50-300°F	175-390°F	120-570°F
0000020AW	-25025CAX	-10015CAX	000050CAX	000070CAX	020090CAX	010150CAX	080200CAX	050300CAX

\*\*\*\*\*: La référence complète est déterminée en remplaçant les \* par les 9 caractères en rouge donnant l'impression du cadran et son positionnement. La position de la graduation maximale est indiquée sur le plan. Autre positionnement sur demande.

De nombreux autres modèles de manettes, enjoliveurs et cadrans existent. Voir la liste détaillée dans le catalogue N°1





## Mesure de température de liquides

			<p>Raccord 3/8 x 1/2" en acier inoxydable 304, se monte sur le filetage 3/8 situé sous le boîtier</p> <table border="1"> <tr><td>Référence</td></tr> <tr><td>66R11238</td></tr> </table>	Référence	66R11238															
Référence																				
66R11238																				
			<p>Doigt de gant 1/2" BSPT (conique) en acier inoxydable 304, diamètre 9x10 mm, pour cannes de 8 mm et 11x12 pour cannes de 10mm</p> <table border="1"> <tr><td colspan="2">Référence</td></tr> <tr><td>L</td><td>10x11</td><td>11x12</td></tr> <tr><td>230mm</td><td>66D112S230S10</td><td>66D112S230S12</td></tr> <tr><td>290mm</td><td>66D112S290S10</td><td>66D112S290S12</td></tr> <tr><td>440mm</td><td>66D112S440S10</td><td>66D112S440S12</td></tr> <tr><td>590mm</td><td>66D112S590S10</td><td>66D112S590S12</td></tr> </table>	Référence		L	10x11	11x12	230mm	66D112S230S10	66D112S230S12	290mm	66D112S290S10	66D112S290S12	440mm	66D112S440S10	66D112S440S12	590mm	66D112S590S10	66D112S590S12
Référence																				
L	10x11	11x12																		
230mm	66D112S230S10	66D112S230S12																		
290mm	66D112S290S10	66D112S290S12																		
440mm	66D112S440S10	66D112S440S12																		
590mm	66D112S590S10	66D112S590S12																		
			<p>Embout pour gaine annelée dia 10 mm, permettant la fixation dans le bossage dia 14.5mm des doigts de gant (PA66) (remplace l'embout standard en silicone)</p> <table border="1"> <tr><td>Référence</td></tr> <tr><td>9BBS110RA100003A</td></tr> </table>	Référence	9BBS110RA100003A															
Référence																				
9BBS110RA100003A																				
			<p>Doigt de gant 1/2" BSPT (Conique), en acier inoxydable 304, diamètre 7x8 mm, pour bulbes de 4, 4,7 et 6,3 mm</p> <table border="1"> <tr><td>L</td><td>Référence</td></tr> <tr><td>100mm</td><td>66D112S230S12</td></tr> <tr><td>190mm</td><td>66D112S290S12</td></tr> <tr><td>290mm</td><td>66D112S440S12</td></tr> <tr><td>440mm</td><td>66D112S590S12</td></tr> </table>	L	Référence	100mm	66D112S230S12	190mm	66D112S290S12	290mm	66D112S440S12	440mm	66D112S590S12							
L	Référence																			
100mm	66D112S230S12																			
190mm	66D112S290S12																			
290mm	66D112S440S12																			
440mm	66D112S590S12																			

## Mesure de température de veines d'air

			<p>Bride mobile en inox, pour cannes avec bossage de 14.5mm</p> <table border="1"> <tr><td>Référence</td></tr> <tr><td>66BF1</td></tr> </table>	Référence	66BF1
Référence					
66BF1					
			<p>Embout clipsable pour gaine annelée dia 10 mm, sortie pour traversée de paroi avec maintien du bulbe (PA66). Remplace l'embout silicone de fin de tube</p> <table border="1"> <tr><td>Référence</td></tr> <tr><td>9BBSIRA100005A</td></tr> </table>	Référence	9BBSIRA100005A
Référence					
9BBSIRA100005A					

Sauf lorsque, exceptionnellement, ce logo est présent, les produits et composants présentés dans ce catalogue sont fabriqués par un des membres de l'alliance Ultimheat

En raison de l'évolution technique constante de nos produits, les plans, dessins, photos et caractéristiques repris dans les pages techniques sont communiqués sans engagement et peuvent être modifiés sans préavis





# Doigts de gants, brides, platines et autres accessoires

## Montage en surface de bulbes de thermostats

			<p>Clips de fixation sur paroi, acier nickelé, pour bulbes de 4 à 6,3mm</p> <p>Référence 66PA04500020</p>	
			<p>Clips de fixation sur paroi, ABSPC chargé fibre de verre, pour bulbes de 4,7 et 6,3mm, température maxi 90°C</p> <p>Référence 66BAE10000AFS07A</p>	
	<p>Gaine ajourée de protection en acier inoxydable, fixation par deux vis, pour bulbes dia 5 et 6 mm.</p> <p>Référence 66DU</p>			<p>Clips de fixation sur paroi, PA66, base adhésive et possibilité de fixation par deux vis. Pour bulbes de 4,7 et 6,3 mm. Température maxi 80°C</p> <p>Référence 9BBFPM134211900</p>

## Accessoires de montage sur tuyauteries

			<p>bande de serrage perforée en acier inoxydable 304</p> <p>Référence 66TY001***</p> <p>*** = Diamètre extérieur du tube en mm</p>																								
			<p>Collier de serrage en acier inoxydable 304</p> <table border="1"> <thead> <tr> <th>Référence</th> <th>D2</th> <th>D1</th> </tr> </thead> <tbody> <tr> <td>66T5001051</td> <td>627</td> <td>51</td> </tr> <tr> <td>66T5001051</td> <td>646</td> <td>70</td> </tr> <tr> <td>66T5001051</td> <td>668</td> <td>92</td> </tr> <tr> <td>66T5001051</td> <td>691</td> <td>114</td> </tr> <tr> <td>66T5001051</td> <td>6118</td> <td>140</td> </tr> <tr> <td>66T5001051</td> <td>6125</td> <td>165</td> </tr> <tr> <td>66T5001051</td> <td>6163</td> <td>203</td> </tr> </tbody> </table>	Référence	D2	D1	66T5001051	627	51	66T5001051	646	70	66T5001051	668	92	66T5001051	691	114	66T5001051	6118	140	66T5001051	6125	165	66T5001051	6163	203
Référence	D2	D1																									
66T5001051	627	51																									
66T5001051	646	70																									
66T5001051	668	92																									
66T5001051	691	114																									
66T5001051	6118	140																									
66T5001051	6125	165																									
66T5001051	6163	203																									

Note: bien que ce thermostat soit prévu pour se monter sur tube avec d'autres systèmes tels que serre fils plastiques ou ressorts, nous déconseillons ces autres systèmes pour des applications en milieu industriel et en zones explosibles.

## Embout de protection en silicone pour extrémité de tubes flexibles en acier inoxydable (Protection des capillaires et des câbles)

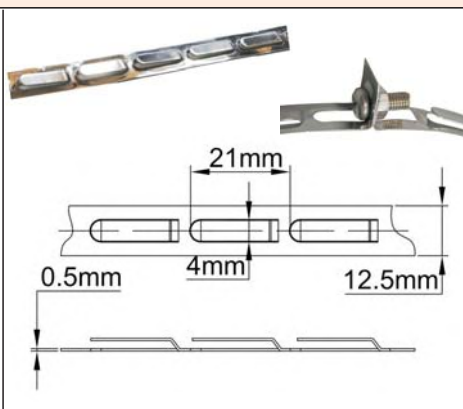
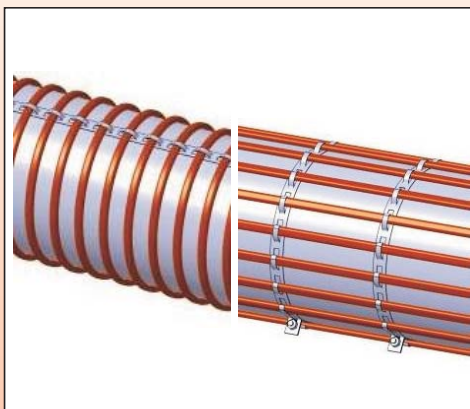
			<p>Extrémité de gaine annelée dia 10 mm, pour capillaire de thermostat (Monté en standard)</p> <p>Référence 9BBJO100000154A</p>
			<p>Extrémité de gaine annelée dia 10 mm, pour câble de thermostat H05VVF 3x 0.5mm<sup>2</sup> (dia 5 à 5.5mm)</p> <p>Référence 9BBSI10JO100204A</p>
			<p>Extrémité de gaine annelée dia 13 mm, pour câble de thermostat H05SS-F 2x1.5mm<sup>2</sup> et 3x1.5mm<sup>2</sup></p> <p>Référence 9BBSI10JO100205A</p>

De nombreux autres accessoires de montage, brides, doigts de gants peuvent être trouvés dans le catalogue N°2, pages 213 à 219





## Fixation des câbles et capteurs sur les tuyauteries

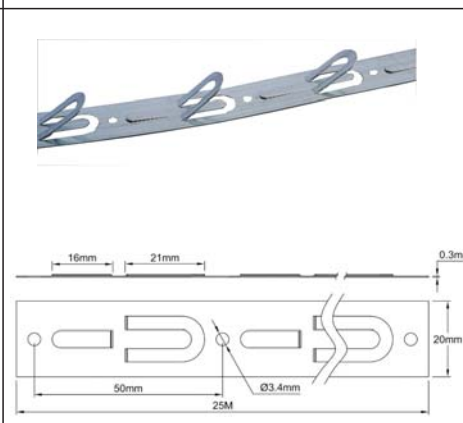
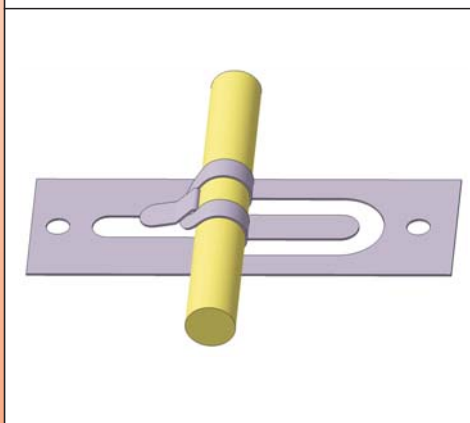


Bande largeur 12.5mm en acier inoxydable, résistante à la température, permet un montage durable avec un pas de 21mm, et la possibilité de repositionner ou de remplacer les câbles. Des pattes repliables espacées régulièrement permettent de fixer les cordons chauffants à distance constante. Serrage sur un diamètre quelconque de tuyauterie.

**Montage:**

- Soudé longitudinalement par point sur les parois des réservoirs ou des tuyauteries.
- Sur la circonférence des tuyauteries en serrant par une vis M4 et un écrou au travers des trous des deux extrémités repliées.

Référence	Description
6YBT01250304	Bande inox 304, rouleau de 50 m
6YBT01250430	Bande inox 430, rouleau de 50 m
6YBTKIT4	Boîte de 50 vis inox tête large longueur 25 mm + écrous M4, pour serrage sur diamètre.

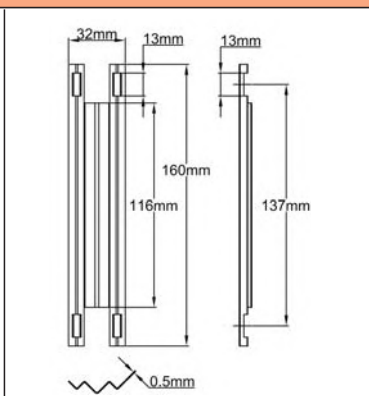
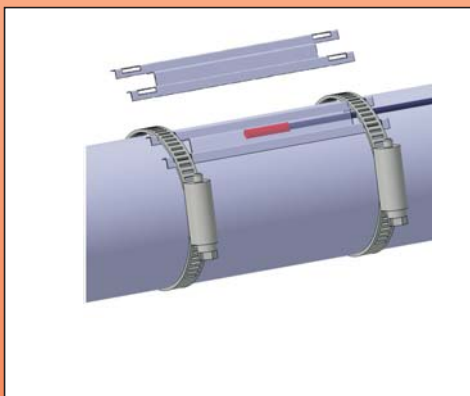


En acier zingué, cette bande, destinée aux planchers chauffants, permet un montage en nappes avec un pas de 50mm. Des pattes repliables avec languette de verrouillage permettent de bloquer les cordons chauffants

Montage: sur le sol du plancher chauffant, avant enrobage de ciment.

Référence	Description
9BBAE1000ELH105A	carton dérouleur de 25m

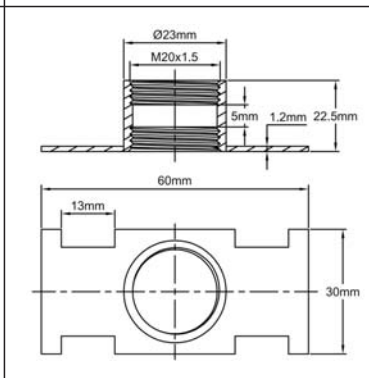
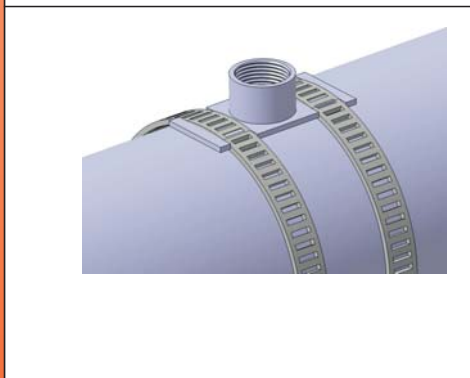
## Plaques de fixation de sondes sur tuyauteries



Pour bulbe de thermostat dia 4 à 6,3 mm.

En acier inoxydable 304 souple, épaisseur 0.5mm, permet le montage et la protection des bulbes de thermostats sur tuyauterie. Sa souplesse lui permet de s'adapter à la plupart des diamètres de tuyauteries. Compatible avec les sondes de température de régulateurs électroniques ; Se monte avec deux colliers de serrage (voir P68)

Référence
6YTPF160032



Pour thermostat a disque avec filetage M20x1.5

En acier inoxydable 304, se monte avec deux colliers de serrage (voir P68)

Référence
6YTPF060030M20







## Pattes de fixation de coffretsur TUYAUTERIES

Ces accessoires sont prévus pour se monter sur les coffrets de raccordement aluminium EEx «e» des pages 63-64, sur les thermostats sous boîtier aluminium IP54 des pages 41 à 60, et sur les thermostats sous boîtier plastique des pages 33 à 38. Ils demandent un perçage rectangulaire dans la tôle de protection du calorifuge de 32 mm x 64mm. Le pied est en deux parties pour faciliter la traversée de l'isolation. La partie inférieure en contact avec la tuyauterie comporte un taraudage M20x1.5 qui permet d'y monter un thermostat à disque décrit en page 26. Elle comporte des logements de guidage pour colliers de serrage ainsi que 2 trous dia 8 mm entre axe 80mm pour une fixation murale par vis. Ils comprennent l'avisserie de fixation sur boîtier, mais pas les colliers de serrage. Sur commande: pied avec longueur différente.

			<p>Patte de fixation latérale pour tube horizontal, avec déport de 100mm. Se monte avec deux colliers de serrage (Voir page 68)</p> <p>Référence 6YTPF102099M20</p>
			<p>Patte de fixation latérale pour tube vertical, avec déport de 100 mm. Se monte avec deux colliers de serrage (Voir page 68)</p> <p>Référence 6YTPF102099M20V</p>
			<p>Patte de sortie verticale inférieure ou supérieure, avec déport de 100 mm, longueur totale 180 mm. Permet la sortie hors calorifuge en partie inférieure de la tuyauterie, au niveau de la jonction de la tôle de protection. Peut être utilisée pour sortie supérieure dans ce cas distance tuyauterie- boîtier: 225 mm. Se monte avec deux colliers de serrage (Voir page 68)</p> <p>Référence 6YTPF102284M20H</p>
			<p>Patte de montage simplifiée économique, montage vertical avec déport de 100mm. Elle comporte 4 trous pour attacher les câbles avec un serre fil. Se monte avec un collier de serrage (Voir page 68)</p> <p>Référence 6YTPF185085V</p>

## Exemples de montage de boîtier sur tuyauteries

Montage de boîtier aluminium sur tuyauterie horizontale.	Montage de boîtier aluminium sur tuyauterie verticale.	Montage de boîtier aluminium sous tuyauterie horizontale.	Montage distant de boîtier aluminium sur tuyauterie horizontale.	Montage mural distant de boîtier aluminium.	Montage de boîtier aluminium sur pied plastique 1"1/4 (Pied non fourni)
Montage de boîtier aluminium avec thermostat à disque sur pied plastique 1"1/4	Montage de boîtier PA66 sur tuyauterie horizontale	Montage de boîtier PA66 sur tuyauterie verticale	Montage de boîtier PA66 sous tuyauterie horizontale	Montage distant de boîtier PA66 sur tuyauterie horizontale	Montage mural distant de boîtier PA66

De nombreux autres accessoires destinés au traçage électrique sont décrits dans le catalogue N°3

En raison de l'évolution technique constante de nos produits, les plans, dessins, photos et caractéristiques repris dans les pages techniques sont communiqués sans engagement et peuvent être modifiés sans préavis

Sauf lorsque, exceptionnellement, ce logo est présent, les produits et composants présentés dans ce catalogue sont fabriqués par un des membres de l'alliance Ultim heat





Listes alphabétique et numérique

Table with 4 columns: Reference, P, Code, and Description. It lists various product codes and their corresponding descriptions in a grid format.

products and components in this catalogue are made by Ultimheat alliance members. Unless exceptionally specified by this logo

Because of permanent improvement of our products, drawings, descriptions, features used on these data sheets are modified without notice and can be qualified without notice.



# Thermostats pour atmosphères explosibles

## Listes alphabétique et numérique

Accessoires de montage en ambiance	68, 69
Accessoires de montage sur tuyauteries	68, 69
Boîtiers de jonction EX «e» aluminium IP65, 140x110x90mm. Boîtier avec rail DIN, bornier à 6 conducteurs, 2 presse-étoupes M25, et verrouillage de câble rond	64
Boîtiers de jonction EX «e» aluminium IP65, 140x110x90mm. Boîtier avec rail DIN, bornier à 9 conducteurs, 3 presse-étoupes M25 et verrouillage de câble rond	64
Boîtiers de jonction EX «e» aluminium IP65, 140x110x90mm. Boîtier simple nu sans perçage	63
Boîtiers de jonction EX «e» aluminium IP65, 140x110x90mm. Boîtier simple avec 2 perçages pour presse-étoupes M25 et rail DIN	63
Brides et accessoires de montage en veine d'air	68, 69
Cadrams pour thermostats antidéflagrants	67
Doigts de gants	68, 69
Introduction historique	3-4
Introduction technique	5-6
Limiteurs à bulbe et capillaire 15A 230V/400V et 10A 230V, sortie fils. Fixation frontale par 2 vis M4	11-12
Limiteurs à bulbe et capillaire 15A 230V/400V et 10A 230V, sortie fils. Fixation arrière sur rail DIN	15-16
Limiteurs à bulbe et capillaire 15A 230V/400V et 10A 230V, sortie câble. Fixation frontale par 2 vis M4	19-20
Limiteurs à bulbe et capillaire 15A 230V/400V et 10A 230V, sortie câble. Fixation arrière sur rail DIN	23-24
Limiteurs à bulbe et capillaire 15A 250V/400V et 10A/250V, réarmement automatique.	49
Limiteurs à bulbe et capillaire 15A 250V/400V et 10A/250V, réarmement manuel à sécurité positive	50
Limiteurs à canne 15A 250V/400V et 10A/250V, réarmement automatique	51
Limiteurs à canne 15A 250V/400V et 10A/250V, réarmement manuel à sécurité positive	52
Limiteurs d'ambiance, 15A 250V/400V et 10A/250V, réarmement automatique	47
Limiteurs d'ambiance, 15A 250V/400V et 10A/250V, réarmement manuel à sécurité positive	48
Manettes pour thermostats antidéflagrants	66
Pieds de montage sur tuyauteries pour traçage électrique	70, 71
Presse-étoupes EX «e» (-50+150°C), M 20, pour sortie de câble sans gaine métallique, câbles ronds dia 9 à 13mm et méplats	65
Presse-étoupes EX «e» (-50+150°C), M16, pour sortie de câble dia 7.5 à 8.5 mm, avec gaine métallique flexible de 12mm	65
Presse-étoupes EX «e» (-50+150°C), M16, pour sortie de capillaires, avec gaine métallique flexible dia 10mm.	65
Presse-étoupes EX «e» (-50+150°C), M25, pour sortie de câble sans gaine métallique, câbles ronds dia 11 à 16mm et méplats	65
Presse-étoupes EX «e» (-50+150°C), pour sortie de câble dia 6 à 7,5mm, avec gaine métallique flexible de 10mm	65
Thermostat d'ambiance double, régulation et sécurité (boîtier de 182x132x90mm), sécurité à réarmement automatique	53
Thermostat d'ambiance double, régulation et sécurité (boîtier de 182x132x90mm), sécurité positive à réarmement manuel	54
Thermostat double à bulbe et capillaire, régulation et sécurité, sécurité à réarmement automatique	55
Thermostat double à bulbe et capillaire, régulation et sécurité, sécurité positive à réarmement manuel	56
Thermostat double à canne, régulation et sécurité, sécurité à réarmement automatique	57
Thermostat double à canne, régulation et sécurité, sécurité positive à réarmement manuel	58
Thermostats à bulbe et capillaire 15A 230V/400V . Fixation arrière sur rail DIN	21-22
Thermostats à bulbe et capillaire 15A 230V/400V sortie fils. Fixation frontale par 2 vis M4	9-10
Thermostats à bulbe et capillaire 15A 230V/400V, réglage par manette	43
Thermostats à bulbe et capillaire 15A 230V/400V, réglage par tournevis	44
Thermostats à bulbe et capillaire 15A 230V/400V, sortie câble. Fixation frontale par 2 vis M4	17-18
Thermostats à bulbe et capillaire 15A 230V/400V, sortie fils. Fixation arrière sur rail DIN	13-14
Thermostats à bulbe et capillaire 5A 230V sous boîtier aluminium IP54. Réglage interne	30
Thermostats à bulbe et capillaire 5A 230V sous boîtier aluminium IP54. Réglage sous hublot	30
Thermostats à bulbe et capillaire sous boîtier plastique IP65, 15A 230V (Réglage sous hublot ou interne)	35-36
Thermostats à canne 15A 230V/400V réglage par tournevis	46
Thermostats à canne 15A 230V/400V, réglage par manette	45
Thermostats à canne 5A 230V sous boîtier aluminium IP54. Réglage interne	31
Thermostats à canne 5A 230V sous boîtier aluminium IP54. Réglage sous hublot	31
Thermostats à canne sous boîtier plastique IP65, 15A 230V (réglage sous hublot ou interne)	37-38
Thermostats à incorporer, raccordement par câble et fils.	7-8
Thermostats d'ambiance 15A 230V/400V, réglage par manette	41
Thermostats d'ambiance 15A 230V/400V, réglage par tournevis	42
Thermostats d'ambiance 5A 230V sous boîtier aluminium IP54. Réglage interne	29
Thermostats d'ambiance 5A 230V sous boîtier aluminium IP54. Réglage sous hublot	29
Thermostats d'ambiance sous boîtier plastique IP65, 15A 230V (Réglage sous hublot ou interne)	33-34
Thermostats de tuyauterie 5A 230V sous boîtier aluminium IP54. Réglage sous hublot	32
Thermostats de tuyauterie 5A 230V sous boîtier aluminium IP54. Réglage interne	32
Thermostats et limiteurs à disque 10A 250V, 1 presse-étoupe M25 et perçage pour pied de traçage plastique 1 » 1/4	60
Thermostats et limiteurs à disque 10A 250V, 2 presse-étoupes M25	59
Thermostats et limiteurs à disque 10A 250V, 3 presse-étoupes M25	60
Thermostats et limiteurs à disque 16A 230V, sortie câble	25
Thermostats et limiteurs à disque 16A 230V, sortie câble protégé	26
Thermostats et limiteurs sous boîtier EEXe, aluminium, IP65 avec bornier interne	39-40



# Autres catalogues

 **ULTIMHEAT®** 1



**GAMME DES THERMOSTATS ÉLECTROMECHANIQUES ET ÉLECTRONIQUES**  
pour l'intégration

Ces appareils existent sous des coffrets, boîtiers ou habillages divers. Voir les catalogues N°2 et 3.  
Thermostats pour ambiances explosives: Voir catalogue N°4.  
Catalogue technique destiné aux bureaux d'études

JPC

 **ULTIMHEAT®** 2



**THERMOSTATS SOUS BOITIERS**  
et coffrets de raccordement de thermostats

Catalogue technique destiné aux bureaux d'études

JPC


 **ULTIMHEAT®** 3




**REGULATEURS ET THERMOSTATS SERIE INDUSTRIELLE SOUS COFFRET**  
et sous-coffrets et accessoires pour le contrôle de température en électrothermie, gamme T6-T7-T8 pour:  
Tissage électrique, Thermostats, Adhésifs, Surfaces chauffantes souples et rigides, Ventilation

Catalogue technique destiné aux bureaux d'études

JPC

 **ULTIMHEAT®** 5





**PRESSOSTATS**  
Microcommutés pré-ajustés  
Pressostats à air, à gaz, à huile  
Pressostats différentiels

Modèles à membrane élastomère, pierre de pression moyenne (10 à 1400 mbar)

Catalogue technique destiné aux bureaux d'études

JPC


 **ULTIMHEAT®** 6




**DETECTEURS DE DEBIT**  
et continous contrôlés

Catalogue technique destiné aux bureaux d'études

JPC


 **ULTIMHEAT®** 7




**DÉTECTEURS DE NIVEAU**  
Verticaux et horizontaux

Catalogue technique destiné aux bureaux d'études

JPC

 **ULTIMHEAT®** 8



**HYGROSTATS**  
et Régulateurs électroniques d'humidité

Catalogue technique destiné aux bureaux d'études

JPC

 **ULTIMHEAT®** 9



**FUSIBLES DE DÉTECTION INCENDIE**

Un fusible de détection incendie est un composant mécanique qui s'ouvre à une température prédéterminée. Ils sont utilisés dans les systèmes de protection incendie pour ouvrir les portes, émettre des signaux de ventilation, d'alarme, d'arrêt etc., et la température ambiante d'un espace (un système voilé)

Catalogue technique destiné aux bureaux d'études

JPC

 **ULTIMHEAT®** 10



**BORNIERS DE RACCORDEMENT EN CÉRAMIQUE**  
et Connecteurs spéciaux

Catalogue technique destiné aux bureaux d'études

JPC

